

Serie | 4, Ulosvedettävä liesituuletin, 90 cm, hopea-metallinen DFR097A51

A

Lisävarusteet

DSZ4561 : Aktiivihiihliisuodatin, vaihto
DSZ4565 : Aktiivihiihliisuodatin, starttipakkaus
DSZ4920 : Asennussarja 90 cm ulosvedettävälle lies
DSZ4955 : Liesituuletin, lisävaruste
DSZ4960 : Asennusteline ulosvedettävälle 90 cm lie
DWZ0IT0P0 : Long Life -vaihtosuodatin
DWZ1IX1B6 : cleanAir Plus -vaihtosuodatin
DWZ1IX1C6 : cleanAir Plus -suodatinmoduuli

Kalusteeseen integroitava liesituuletin on lähes näkymätön ja linjakas vaihtoehto nykyaikaiseen keittiöön.

- Erittäin hiljainen liesituuletin suurella kapasiteetilla.
- **Rasvansuodatusteho:** suodattaa yli 85% keittiöilmassa olevasta rasvasta.
- **EcoSilence Drive™:** tehokas, energiaa säästävä moottori liesituulettimille.
- Energiaa säästävät LED-valot luovat hyvän vaalean valaistuksen koko keittotasolle.
- Intensiiviteho poistaa voimakkaat hajut ja käryn erittäin nopeasti ja tehokkaasti.

Tekniset tiedot

Rakennetyyppi : Pull-out

Hyväksyntätodistukset : CE, VDE

Virtajohdon pituus : 175 cm

Tarvittava asennustila (K x L x S) : 385mm x 524.0mm x 290mm mm

Minimietäisyys keittotason yläpuolella : 430 mm

Minimietäisyys kaasutason yläpuolella : 650 mm

Nettopaino : 13,5 kg

Ohjauksen tyyppi : elektroninen

Tuuletuksen tehoalueiden lkm : 3-portainen + intensiiviasetus

Poistoilman virtaus : 408 m³/h

Ilmanvirtaus intensiiviteholla, huonetilaan palauttavana : 496 m³/h

Ilmanvirtaus, huonetilaan palauttavana : 358 m³/h

Poistoilman virtaus, intensiiviteholla : 758 m³/h

Valojen määrä : 2

Melutaso : 54 dB(A) re 1 pW

Liitäntäkauluksen läpimitta, min/max : 150 / 120 mm

EAN-koodi : 4242002948195

Liitännän arvo : 146 W

Tarvittava sulake : 10 A

Jännite : 220-240 V

Taajuus : 60; 50 Hz

Pistokkeen tyyppi : Suko-pistoke, maadoitettu

Asennuksen tyyppi : Kalusteisiin sijoitettava



4 242002 948195

Serie | 4, Ulosvedettävä liesituuletin, 90 cm, hopea-metallinen DFR097A51

**Kalusteeseen integroitava liesituuletin on
lähes näkymätön ja linjakas vaihtoehto
nykyaikaiseen keittiöön.**

Käyttö ja teho

- Energiatehokkuusluokka: A (asteikolla A++ - E)
- Kapasiteetti DIN/EN 61591 mukaan: normaaliteho 407 m³/h, intensiiviteho 758 m³/h
- Maksimi äänitaso normaaliteholla hormiin liitettynä: 54 dB(A) re 1 pW, intensiiviteholla 69 dB dB(A) re 1 pW (EN 60704-3 ja EN60704-2-13 standardien mukaisesti)
- Clean Air Plus -suodattimen (hankittavissa lisätarvikkeena) kanssa asennettuna:
Kapasiteetti huoneilmaan palauttavana:
Max. normaaliteho: 358 m³/h
Intensiiviteho: 496 m³/h
Äänitaso huoneilmaan palauttavana:
Max. normaaliteho: 60 dB(A) re 1 pW
Intensiiviteho: 67 dB(A) re 1 pW
- 3 tehoa ja intensiiviteho
- Intensiiviteho palautuu automaattisesti normaaliteholle 6 min. kuluttua.

Design

- Valaistus: 2 x LED 3 W
- Toimitetaan ilman etulistaa
- painettavat valitsimet, jossa LED-merkkivalot

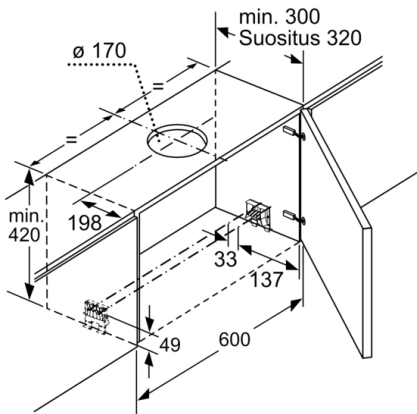
Käyttömukavuus

- Metallinen rasvasuodatin, jonka voi pestä astianpesukoneessa
- Tehokas ja hiljainen hiiliharjaton EcoSilence Drive -moottori

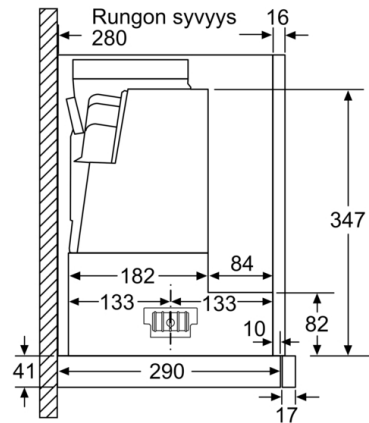
Asennus ja lisätarvikkeet:

- Hormiin liitettävä tai huonetilaan palauttava
- Hormin sulkuläppä mukana pakkauksessa

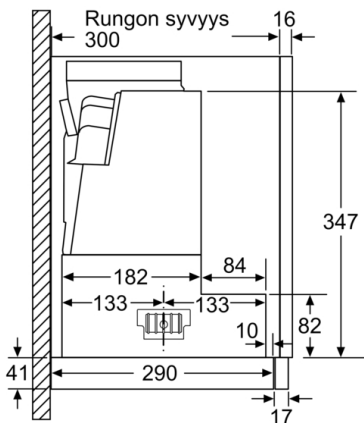
**Serie | 4, Ulosvedettävä liesituuletin, 90 cm,
hopea-metallinen
DFR097A51**



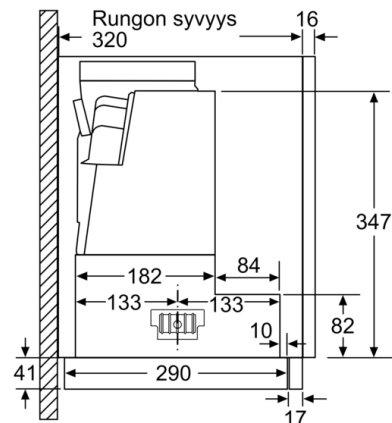
Mitat mm



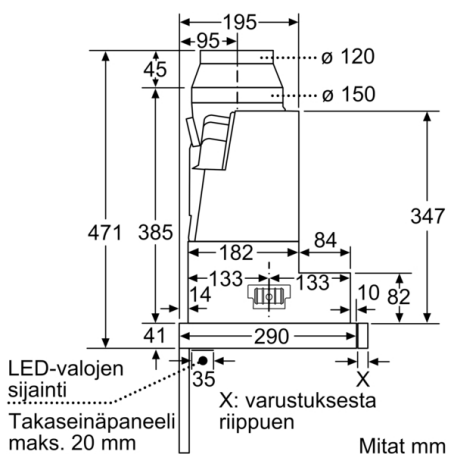
Mitat mm



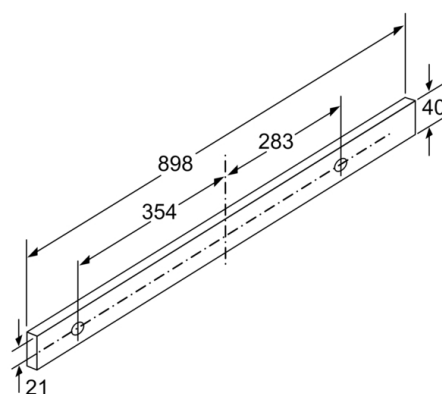
Mitat mm



Mitat mm

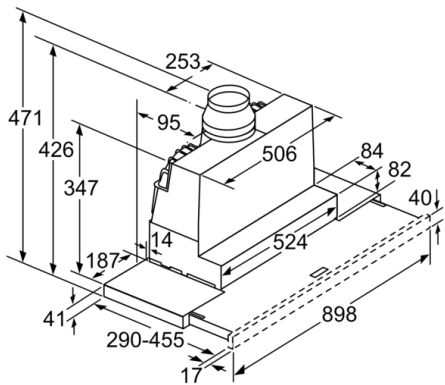


Mitat mm



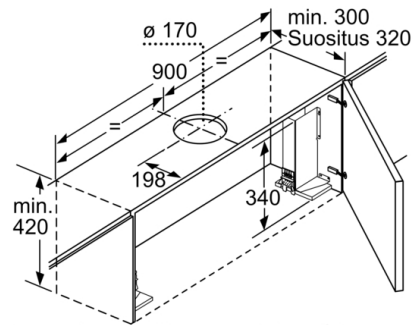
Mitat mm

**Serie | 4, Ulosvedettävä liesituuletin, 90 cm,
hopea-metallinen
DFR097A51**



Ulosvedettävän
suodattimen syvyyden säätö
mahdollista 29 mm saakka

Mitat mm



Asennettaessa 90 cm:n matalaprofiilinen
liesituuletin 90 cm leveään yläkaappiin
tarvitaan asennussarja. Molemmat asennus-
kulmat kiinnitetään ruuveilla kalusteeseen
vasemmalle ja oikealle. Asennus kaavaimen
mukaan. Mitat mm