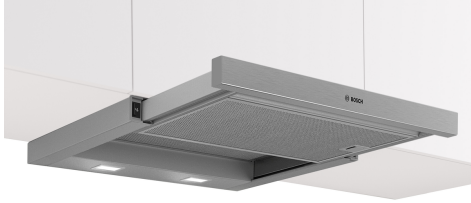


**Serie 2, Ulosvedettävä liesituuletin,
60 cm, Hopeametalli
DFM064W54**



B



Lisävarusteet

DSZ4686	Liesituulettimen etulista, 60 cm, musta
DWZ11T1B4	Clean Air -vaihtosuodatin
DWZ11T114	Clean Air -suodatin, starttipakkaus
HEZG9AS00S	Adapteri
DSZ4545	Aktiivihiiisuodatin, starttipakkaus
DSZ4551	Aktiivihiiisuodatin, vaihto
DSZ4682	Liesituulettimen etulista, 60 cm, valkoi

Kalusteeseen integroitava teleskooppinen liesituuletin, joka on lähes huomaamaton asennettuna, takaa tyylikkään yhtenäisen keittiön.

- **Helposti puhdistettava metallinen rasvasuodatin pitää kotiympäristösi puhtaana.**

Tekniset tiedot

Rakennetyyppi:	Pull-out
Virtajohdon pituus:	175.0 cm
Tarvittava asennustila (K x L x S): ...	162mm x 526.0mm x 290mm mm
Minimietäisyys keittotason yläpuolella:	430 mm
Minimietäisyys kaasutason yläpuolella:	650 mm
Nettopaino:	8.8 kg
Ohjauksen tyyppi:	mekaaninen
Tuuletuksen tehoalueiden lkm:	3
Max. poistoilman virtaus:	388 m ³ /h
Max. ilmanvirtaus huonetilaan palauttavana:	257 m ³ /h
Maksimi-ilmavirtaus:	388 m ³ /h
Valojen määrä:	2
Äänitaso:	67 dB(A) re 1 pW
Liitäntäkauluksen läpimitta, min/max:	120 / 150 mm
Rasvasuodattimen materiaali:	pestävä alumiini
EAN-koodi:	4242005231997
Liitäntäteho:	108 W
Tarvittava sulake:	10 A
Jännite:	220-240 V
Taajuus:	50 Hz
Pistoke:	maadoitettu sukupistoke
Asennuksen tyyppi:	Sisäänrakennettu



Serie 2, Ulosvedettävä liesituuletin, 60 cm, Hopeametalli DFM064W54

Kalusteeseen integroitava teleskooppinen liesituuletin, joka on lähes huomaamaton asennettuna, takaa tyylikkään yhtenäisen keittiön.

Yleistä

- Leveys 60 cm
- metallinharmaa
- Asennetaan 60 cm leveään seinäkaappiin
- Hormiin liitettävä tai huonetilaan palauttava
- Kun liesituuletin asennetaan huonetilaan palauttavaksi, tarvitaan aktiivihiihtisuodatin (lisätarvike).

Ohjaus ja käyttömukavuus

- Käynnistyy ja sammuu automaattisesti, kun liesituuletin vedetään ulos / painetaan sisään.
- Ohjaustapa: Keinukytkinohjaus, jossa tehovalinta ja valokatkaisin
- 3 tehoaluetta

Ominaisuudet

- Valaistus: 2 x 1,5W LED
- Irrotettava alumiininen rasvasuodatin
- Metallinen rasvasuodatin, jonka voi pestä astianpesukoneessa

Suorituskyky ja teho

- Kapasiteetti DIN/EN 61591 mukaan: maks. 389 m³/h
- Äänitaso min/max vakioteholla: 59/67 dB*
- kondensaattorimoottori

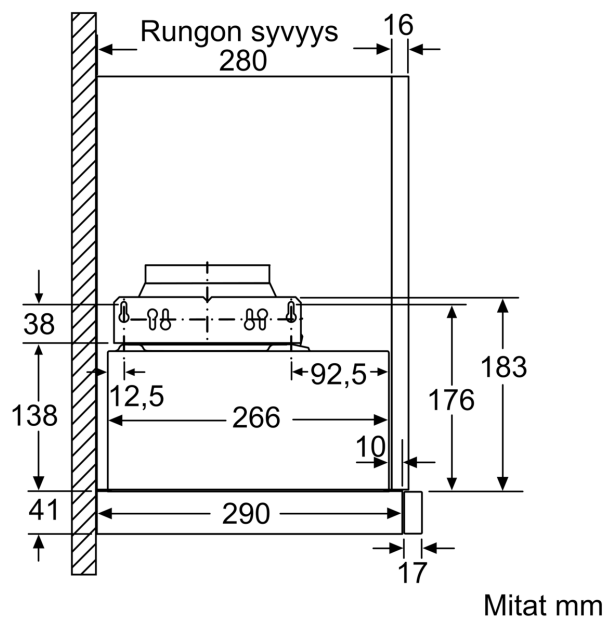
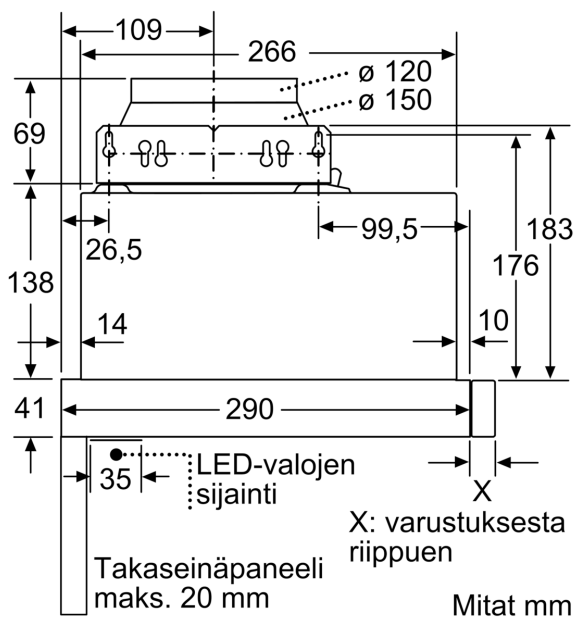
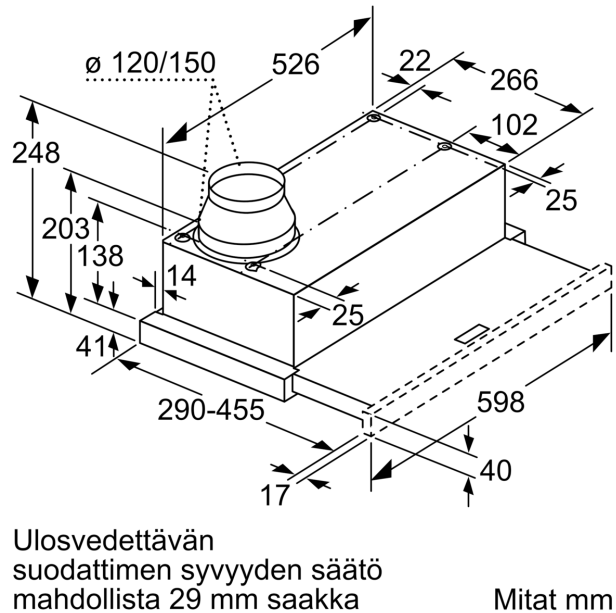
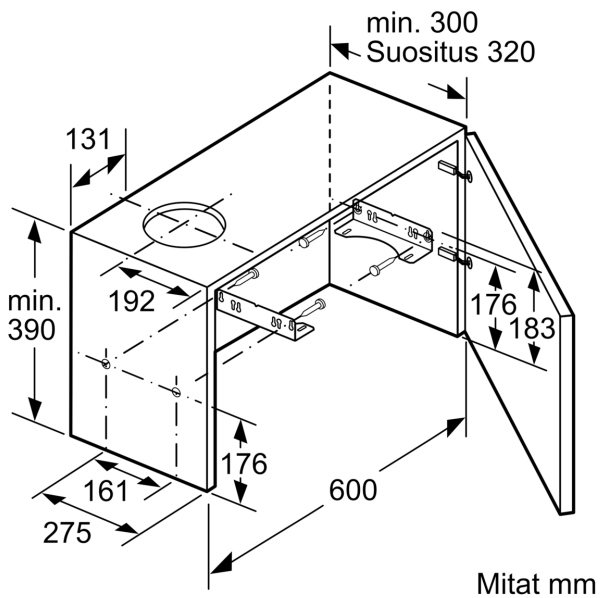
Suunnittelu ja asennus

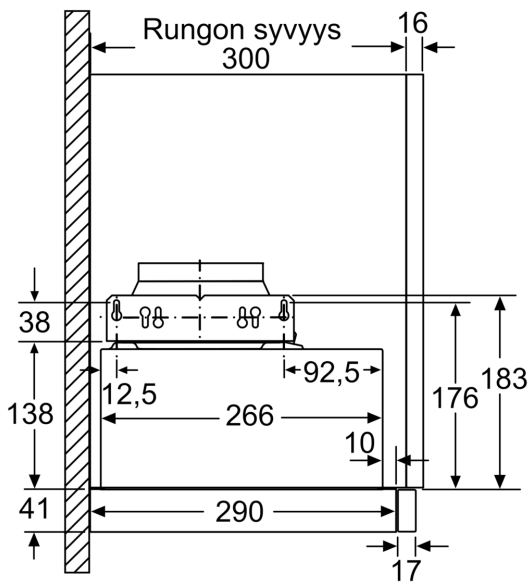
- Teräksinen etulista logolla mukana pakkauksessa
- Mitat (KxLxS): 203 x 598 x 290 mm
- Putken halkaisija Ø 150 mm (Ø 120 mm mukana)
- Hormin sulkuläppä mukana pakkauksessa.

Kulutustiedot

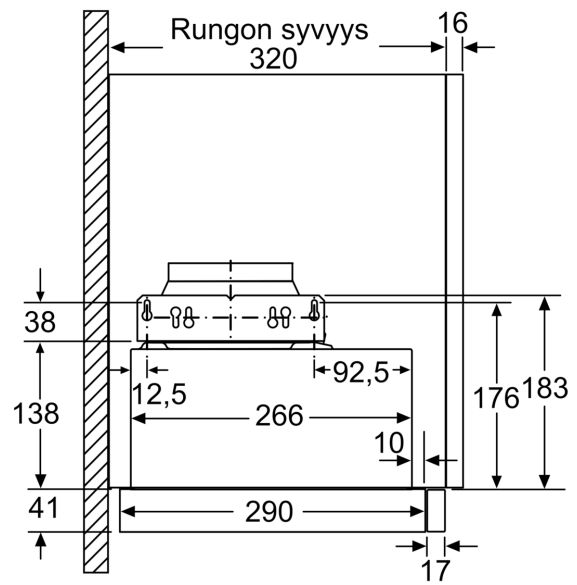
- Energiatehokkuusluokka: B (asteikolla A++ - E)
- Keskimääräinen energiankulutus: 40.3 kWh/vuosi*

**Serie 2, Ulosvedettävä liesituuletin,
60 cm, Hopeametalli
DFM064W54**

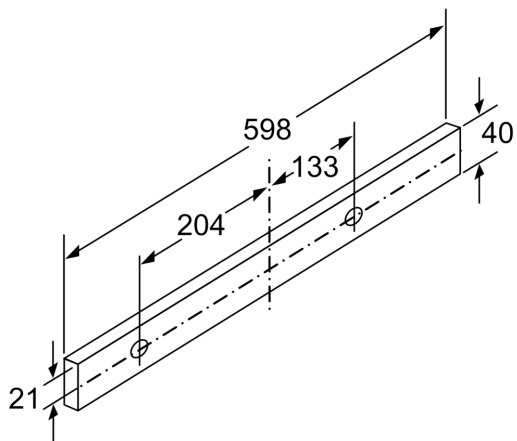




Mitat mm



Mitat mm



Mitat mm