

## Serie 8, Pöytätasotuuletin, 80 cm, lasi DDW88MM66



A

### Lisävarusteet

DSZ1WW1B6 Clean Air Plus -vaihtosuodatin, DSZ1WW1I6 Clean Air Plus -starttipakkaus, integr., DSZ1WW1J1 Long Life -suodatin, starttipakkaus, DSZ1WW1M1 Asennussarja erillismoottorille, DSZ8WW1Y2 Mounting kit for seamless installation, DZZ1WW1X1 Sovitin litteä-pyöreä 90oDN150mm metalli, DZZ1XX1X1 Alu-flex -putki DW150 mm, HEZ9VDSB1 Litteä kanava 90° vaakamutka, HEZ9VDSB2 Litteä kanava 90° pystymutka, HEZ9VDSI0 Yhdyskpl litteä&pyöreän kanav.väl.150mm, HEZ9VDSI1 Yhdyskpl, litteä&pyöreä 90°mutka, HEZ9VDSM1 Suora kanava DN150-50cm, HEZ9VDSM2 Litteä kanava DN150-100cm, HEZ9VDSS1 Litteä yhdyskappale

## GlassDraft -moduuli: täydellinen tuuletusteho aivan kattiloiden takana. Kattilan korkeudella tai sijainnilla ei ole merkitystä.

- **Saumaton muotoilu:** Luo täydellisesti yhteensopiva yhdistelmä: tuuletin ja keittotaso.
- **LED-valaistus tuulettimen lasipaneelissa on täydellinen, tunnelmallinen lisävalaistus keittiösi.**
- **Guided Air:** täydellinen kärnypoisto kattilan korkeudesta ja sijainnista riippumatta.
- **Erittäin hiljainen äänitaso, tehokas suorituskyky.**
- **Lisää laitteeseesi ääniohjaus yhdistämällä Home Connect -laitteesi Amazon Alexaan.**

### Tekniset tiedot

Rakennetyyppi: .....työtasosta nouseva  
Virtajohdon pituus: ..... 130.0 cm  
Tarvittava asennustila (K x L x S): ...703mm x 781.0mm x 123mm mm  
Nettopaino: ..... 35.5 kg  
Ohjauksen tyyppi: .....elektroninen  
Tuuletuksen tehoalueiden lkm: ..... 3-portainen + 2 intensiiviasetusta  
Max. poistoilman virtaus: ..... 501 m<sup>3</sup>/h  
Ilmanvirtaus intensiiviteholla, huonetilaan palauttavana: ..... 525 m<sup>3</sup>/h  
Max. ilmanvirtaus huonetilaan palauttavana: .....416 m<sup>3</sup>/h  
Poistoilman virtaus, intensiiviteholla: .....775 m<sup>3</sup>/h  
Maksimi-ilmanvirtaus: .....501 m<sup>3</sup>/h  
Äänitaso: .....62 dB(A) re 1 pW  
Liitäntäkauluksen läpimitta, min/max: .....150 mm  
Rasvasuodattimen materiaali: ...Pestävä ruostumattomasta teräksestä  
EAN-koodi: .....4242005223657  
Liitäntäteho: ..... 300 W  
Tarvittava sulake: ..... 10 A  
Jännite: ..... 220-240 V  
Taajuus: .....50; 60 Hz  
Pistoke: ..... maadoitettu sukupistoke  
Asennuksen tyyppi: ..... Sisäänrakennettu  
Jälkikäynti: ..... 10 min



## Serie 8, Pöytätasotuuletin, 80 cm, lasi DDW88MM66

### GlassDraft -moduuli: täydellinen tuuletusteho aivan kattiloiden takana. Kattilan korkeudella tai sijainnilla ei ole merkitystä.

#### Yleistä

- leveys: 80 cm
- integroitu, keittiökaapistoon integroitava
- Sopii täydellisesti asennattavaksi keittiösaarekkeeseen
- Hormiin liitettävä tai huonetilaan palauttava
- Asennettaessa huoneilmaan palauttavaksi tarvitaan CleanAir Plus -aloituspakkaus (lisätarvike).

#### Design

- Työtasosta nousevassa moottoroidussa lasipaneelissa on reunavalaistus
- Muodostaa saumattoman ja yhtenäisen kokonaisuuden keittotason kanssa.
- Ainutlaatuinen lasinen design-liesituuletin upealla punaisella reunavalaistuksella. Valitse haluamasi valosävy Home Connect -sovelluksessa.
- Keittotason kanssa saumattomasti asennettaessa vaaditaan lisävaruste (DSZ8WW1Y2).

#### Ohjaus ja käyttömukavuus

- Elektroninen ohjaus ja Touch Select -ohjaus
- Lisätoimintojen valitsimet vasemmalla
- Perustoimintojen ohjaus oikealla puolella olevassa käyttöpaneelissa.
- Ohjaustapa: Touch Select -ohjaus
- 3 tehoa ja 2 intensiivitehoa
- Intensiiviteho palautuu automaattisesti normaaliteholle Palautuu automaattisesti intensiiviasetuksesta normaalitehoon, kun kulunut 6 min. min. kuluttua.
- Automaattinen jälkikäynti 10 min.
- Ilmanlaatusensori-automatiikka tunnistaa käryn määrän keittiössä ja säättää tuulettimen tehon automaattisesti.
- Hood Control: ohjaa liesituuletinta keittotason kautta
- Täysin automaattinen tuuletin, climateControl Sensor -ilmanlaatusensori huolehtii tehovalinnasta.

#### Ominaisuudet

- Aktivoi Guided Air, joka takaa täydellisen kärynpoiston riippumatta kattiloiden korkeudesta ja sijoittelusta keittotasolla
- Ambient Light
- Laadukkaat suodatinkasetit, joissa on integroidut metalliset rasvasuodattimet, voidaan pestä astianpesukoneessa.
- Metallinen rasvasuodatin, jonka voi pestä astianpesukoneessa
- Rasvasuodattimen puhdistuksen ja aktiivihiihuu-suodattimen vaihtotarpeen osoitin
- Huoltopainike nostaa suodattimet automaattisesti oikeaan asentoon irrottamista varten.
- Lasipaneeli on helppo irrottaa puhdistusta varten.

#### Yhdistettävyyden

- Wifi-yhteys ja Home Connect -sovellus mahdollistavat kodinkoneen etäohjauksen älypuhelimella tai tablettitietokoneella.
- Home Connect - ominaisuus on laajennettavissa yhdistämällä se johonkin monien yhteistyökumppaneidemme palveluista.
- Ääniohjaus esim. Amazon Alexan kautta (vain maissa, joissa palvelu on saatavilla).
- Intervallitoiminto saatavilla Home Connect sovelluksessa.
- Silence-toiminto saatavilla Home Connect sovelluksessa.

#### Suorituskyky ja teho

- Poistoilman suodatus normaaliteholla 501 m<sup>3</sup>/h, intensiiviteholla 775 m<sup>3</sup>/h (EN 61591 mukaan).
- Äänitaso min/max vakioteholla: 39/62 dB\*
- Clean Air Plus -suodattimen (hankittavissa lisätarvikkeena) kanssa asennettuna:
- Kapasiteetti huoneilmaan palauttavana: Max. normaaliteho:416m<sup>3</sup>/h
- Intensiiviteho:525m<sup>3</sup>/h
- Äänitaso huoneilmaan palauttavana: Max. normaaliteho:65dB(A) re 1 pW
- Intensiiviteho:70 dB(A) re 1 pW
- Tehokas ja hiljainen hiiliharjaton EcoSilence Drive -moottori

#### Suunnittelu ja asennus

- Keittotason kanssa saumattomasti asennettaessa vaaditaan lisävaruste (DSZ8WW1Y2).
- Asennetaan 90 cm leveään kaappiin
- Mitat (KxLxS): 709 x 816 x 140 mm
- Asennusmitat (KxLxS): 703 x 781 x 123 mm
- Sähköjohto pistokkeella, 1,3 m
- Erillisen moottorin asennukseen tarvitaan erillinen lisätarvike (DSZ1WW1M1).
- Hormiliitäntä ø 150 mm
- Ei sovi yhdistettäväksi kaasukeittotason kanssa.

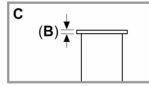
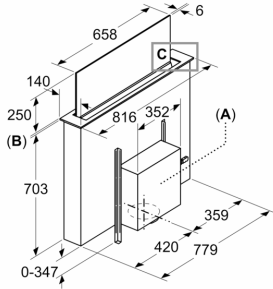
#### Kulutustiedot

- Energiatehokkuusluokka: A (asteikolla A++ - E)
- Keskimääräinen energiankulutus: 36.9 kWh/vuosi\*

\* EU-asetuksen nro 65/2014 mukaisesti.

## Serie 8, Pöytätasotuuletin, 80 cm, lasi DDW88MM66

Mitat mm



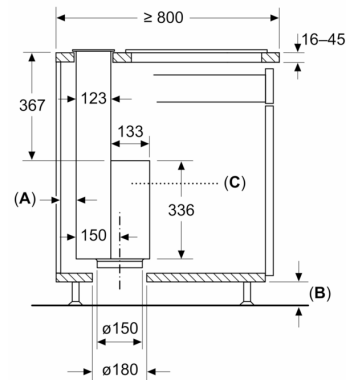
**A:** Moottoriyksikön asennus etu-/takasivulle tai maks. 3 m etäisyydelle sivulle (tarvitaan lisävaruste)

Moottoriyksikköön pitää päästä aina käsiksi

**B:** 5,5 mm

Mitat mm

**Standard, korotettu asennus**



Standard: työtasolista pöytätuulettimen ja keittotason välissä

**A:** ≥ 20 mm Guided Air -toiminnon imualueen ja kalusteseinän välillä

**B:** ≥ 60 mm kiertoilmakäyttöä varten

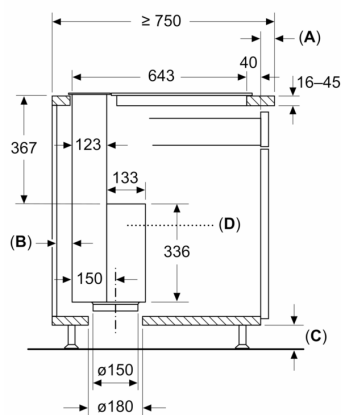
≥ 100 mm kiertoilmakäyttöä varten, kun kanava on sokkellistassa

**C:** Moottoriyksikköön pitää päästä aina käsiksi

Mitat mm

**Saumaton, korotettu asennus**

(Tarvitaan lisävaruste)



**A:** Työtason ja rungon välinen ylitys

**B:** ≥ 20 mm Guided Air -toiminnon imualueen ja kalusteseinän välillä

**C:** ≥ 60 mm kiertoilmakäyttöä varten

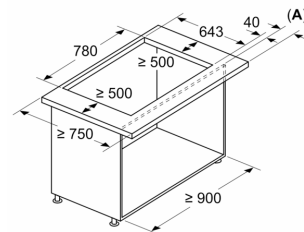
≥ 100 mm kiertoilmakäyttöä varten, kun kanava on sokkellistassa

**D:** Moottoriyksikköön pitää päästä aina käsiksi

Mitat mm

**Yhdistelmä sähkökeittotason kanssa**

**Saumaton, korotettu asennus**

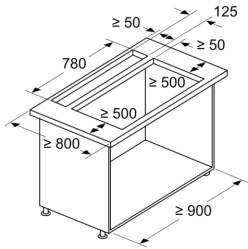


**A:** Työtason ja rungon välinen ylitys

Yhdistelmä kaasukeittotason kanssa ei mahdollinen  
Tehomenetyksen välttämiseksi huomioi seuraava:

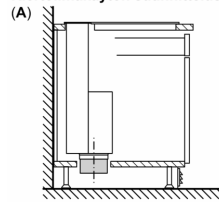
- Älä asenna yläkaappeja tai avoimia hyllyelementtejä laitteen päälle
- Etäisyys vasemmalla/oikealla laitteen ja seinän/viereisen yläkaapin välillä min. 500 mm
- Etäisyys laiterunon ja seinän välillä min. 50 mm

Mitat mm  
Yhdistelmä sähkökeittotason kanssa  
Standard, korotettu asennus



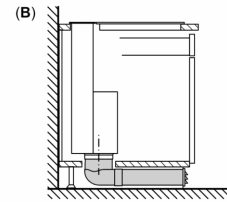
- Standard: työtasolista pöytätuulettimen ja keittotason välissä
- Yhdistelmä kaasukeittotason kanssa ei mahdollinen
- Tehomenetyksen välttämiseksi huomioi seuraava:
- Älä asenna yläkaappeja tai avoimia hyllyelementtejä laitteen päälle
  - Etäisyys vasemmalla/oikealla laitteen ja seinän/viereisen yläkaapin välillä min. 500 mm
  - Etäisyys laiterunon ja seinän välillä min. 50 mm

Kiertoilmakäytön suunnitteluasuutus



A: Ulkoseinä – U-arvo  $\leq 0,5W/(m^2K)$

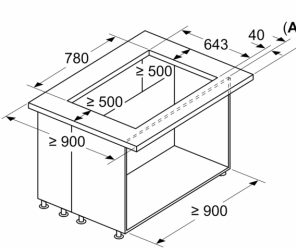
Vakioasennus: osittain johdettuna sokkelialueelle



B: Ulkoseinä – U-arvo  $> 0,5W/(m^2K)$

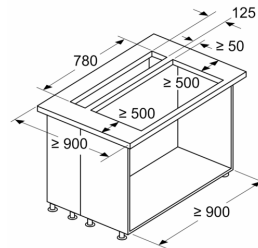
Asennus kokokaan johdettuna putkilla sokkellistaan saakka, kun ulkoseinät heikosti eristettyjä tai kylmän pohjan kautta

Mitat mm  
Yhdistelmä sähkökeittotason kanssa  
Saumaton, korotettu asennus



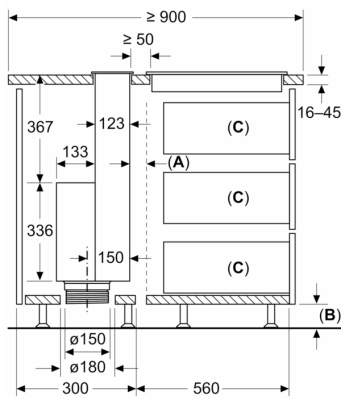
- A: Työtason ja rungon välinen ylitys
- Yhdistelmä kaasukeittotason kanssa ei mahdollinen
- Tehomenetyksen välttämiseksi huomioi seuraava:
- Älä asenna yläkaappeja tai avoimia hyllyelementtejä laitteen päälle
  - Etäisyys vasemmalla/oikealla laitteen ja seinän/viereisen yläkaapin välillä min. 500 mm

Mitat mm  
Yhdistelmä sähkökeittotason kanssa  
Standard, korotettu asennus



- Standard: työtasolista pöytätuulettimen ja keittotason välissä
- Yhdistelmä kaasukeittotason kanssa ei mahdollinen
- Tehomenetyksen välttämiseksi huomioi seuraava:
- Älä asenna yläkaappeja tai avoimia hyllyelementtejä laitteen päälle
  - Etäisyys vasemmalla/oikealla laitteen ja seinän/viereisen yläkaapin välillä min. 500 mm

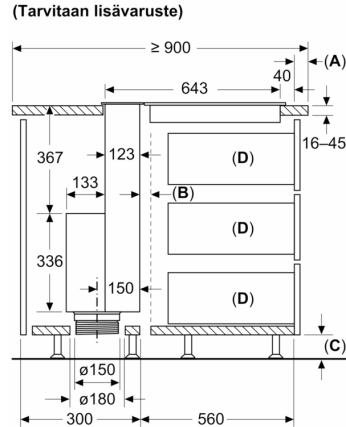
Mitat mm  
Standard, korotettu asennus



Standard: työtasolista pöytätuulettimen ja keittotason välissä

- A: Tuuletusrako keittotasolle
- B:  $\geq 60$  mm kiertoilmakäyttöä varten  
 $\geq 100$  mm kiertoilmakäyttöä varten, kun kanava on sokkellistassa
- C: Laatikon maks. syvyys
- Moottoriyksikköön pitää päästä aina käsiksi

Mitat mm  
Saumaton, korotettu asennus  
(Tarvitaan lisävaruste)



- A: Työtason ja rungon välinen ylitys
- B: Tuuletusrako keittotasolle
- C:  $\geq 60$  mm kiertoilmakäyttöä varten  
 $\geq 100$  mm kiertoilmakäyttöä varten, kun kanava on sokkellistassa
- D: Laatikon maks. syvyys
- Moottoriyksikköön pitää päästä aina käsiksi