

## Serie 6, Yläkaappiin integroitu liesituuletin, 90 cm, musta lasi DBB97AM60


**B**

## Minimalistinen täydellisesti kalusteeseen integroitava liesituuletin, joka jättää tilaa yläkaappiin.

- **Laajempi säilytystila:** liesituulettimen yläosat kannattelevat jopa 10 kg painon /puoli. Saat reilusti käyttökelpoista säilytystilaa yläkaappiin.
- **Saamaton integrointi kalusteeseen:** upotetun asennuksen ansiosta liesituuletin on melkein näkymätön yläkaapissa.
- **Erittäin hiljainen äänitaso, tehokas suorituskyky.**
- **Joustavuutta keittiösuunnitteluun. Kaapin korkeus, leveys ja yläkaapin sisustus ovat sinun päätettävissäsi.**

### Lisävarusteet

DWZ1IX1C6	cleanAir Plus -suodatinmoduuli
DWZ6IB1B4	Clean Air -vaihtosuodatin
DWZ6IB1I4	Clean Air -suodatin, starttipakkaus
DWZ1IT1D1	Long Life -suodatinmoduuli
DWZ1IX1B6	cleanAir Plus -vaihtosuodatin
DWZ0ITOP0	Long Life -vaihtosuodatin
DWZ1IB6K1	Hormiosan pidennys 450-854 mm
DWZ1IB6N1	Hormiosan pidennys 187-360 mm

### Tekniset tiedot

Rakennetyyppi:	Built-in/Built-under
Virtajohdon pituus:	130.0 cm
Tarvittava asennustila (K x L x S):	...340mm x 860.0mm x 300mm mm
Minimietäisyys keittotason yläpuolella:	430 mm
Minimietäisyys kaasutason yläpuolella:	650 mm
Nettopaino:	14.0 kg
Ohjauksen tyyppi:	elektroninen
Tuuletuksen tehoalueiden lkm:	3-portainen + intensiiviasetus
Max. poistoilman virtaus:	460 m <sup>3</sup> /h
Ilmanvirtaus intensiiviteholla, huonetilaan palauttavana:	652 m <sup>3</sup> /h
Max. ilmanvirtaus huonetilaan palauttavana:	451 m <sup>3</sup> /h
Poistoilman virtaus, intensiiviteholla:	749 m <sup>3</sup> /h
Maksimi-ilmanvirtaus:	460 m <sup>3</sup> /h
Valojen määrä:	3
Äänitaso:	63 dB(A) re 1 pW
Liitäntäkauluksen läpimitta, min/max:	150 / 120 mm
Rasvasuodattimen materiaali:	...Pestävä ruostumattomasta teräksestä
EAN-koodi:	4242005278206
Liitäntäteho:	259 W
Jännite:	220-240 V
Taajuus:	50 Hz
Pistoke:	maadoitettu sukupistoke
Asennuksen tyyppi:	Sisäänrakennettu



## Serie 6, Yläkaappiin integroitu liesituuletin, 90 cm, musta lasi DBB97AM60

### Minimalistinen täydellisesti kalusteeseen integroitava liesituuletin, joka jättää tilaa yläkaappiin.

#### Yleistä

- Leveys 90 cm
- Asennetaan 90 cm leveään yläkaappiin.
- Hormiin liitettävä tai huonetilaan palauttava
- Lukuisia lisävarustevaihtoehtoja tarjolla, kun tämä tuuletin asennetaan huoneilmaan palauttavaksi.

#### Design

- Saumaton upotettava asennus yläkaappiin.
- Tilaa säästävä, kompakti muotoilu antaa mahdollisuuksia hyödyntää tuulettimelta jäävä tila muuhun säilytykseen.
- Lasipaneeli kosketusvalitsimilla on helppokäyttöinen ja parantaa höyrynpoistoa.

#### Ohjaus ja käyttömukavuus

- Elektroninen ohjaus: Touch Select -ohjaus, LED-merkkivalot
- 3 tehoa ja intensiiviteho
- Intensiiviteho, joka palautuu automaattisesti normaaliteholle
- Intensiiviteho palautuu automaattisesti normaaliteholle Palautuu automaattisesti intensiiviasetuksesta normaalitehoon, kun kulunut 6 min. min. kuluttua.
- Puhallin ja valaistus kytkeytyvät automaattisesti päälle ja pois, kun lasipaneeli avataan ja suljetaan.
- Pikakosketus - lasipaneelin ollessa kiinni valaistuksen voi kytkeä päälle ja pois koskettamalla ohjauspaneelia.

#### Ominaisuudet

- 3 x 2 W LED
- SoftLight – miellyttävä valo, joka syttyy ja sammuu asteittain
- Väriämpötila: 3500 K
- Valaistusvoimakkuus: 517 luxia
- Energiatehokas kondensaattorimoottori
- Metallinen rasvasuodatin, jonka voi pestä astianpesukoneessa
- suodattimen kannet terästä
- Helposti puhtaana pidettävät pinnat ja materiaalit.

#### Suorituskyky ja teho

- Kapasiteetti DIN/EN 61591 mukaan: normaaliteho 460 m<sup>3</sup>/h, intensiiviteho 749 m<sup>3</sup>/h
- Maksimi äänitaso normaaliteholla hormiin liitettynä: 63 dB(A) re 1 pW, intensiiviteholla 73 dB dB(A) re 1 pW (EN 60704-3 ja EN60704-2-13 standardien mukaisesti)
- Äänitaso min/max vakioteholla: 50/63 dB\*
- Clean Air Plus -suodattimen (hankittavissa lisätarvikkeena) kanssa asennettuna:
- Kapasiteetti huoneilmaan palauttavana: Max. normaaliteho:451m<sup>3</sup>/h
- Intensiiviteho:652m<sup>3</sup>/h
- Äänitaso huoneilmaan palauttavana: Max. normaaliteho:67dB(A) re 1 pW
- Intensiiviteho:74 dB(A) re 1 pW

#### Suunnittelu ja asennus

- Integroitu design-liesituuletin, jossa kiinnitetty huomiota helppoon asennukseen: easy installation system.
- Sopii asennattavaksi yläkaappiin, jossa ei ole pohjalevyä.
- Pakkauksessa mukana välikappaleet, joiden sallima maksimi asennussyvyys 360 mm.
- Mukana pehmustematot estämään naarmuja sekä lian pääsyä tuulettimen reunoihin.
- Jos laite asennetaan korkeampaan yläkaappiin, jatkokappaleet hormiputkeen ovat saatavilla valinnaisina lisätarvikkeina.
- Hormiputken jatkokappaleet sopivat yhteen saatavilla olevien aktiivisuodattimien aloituspakkausten kanssa.
- Mitat (KxLxS): 340 x 897 x 298 mm
- Asennusmitat (KxLxS): 340 x 860 x 300 mm
- Putken halkaisija Ø 150 mm (Ø 120 mm mukana)
- Hormin sulkuläppä mukana pakkauksessa.
- Sähköjohto pistokkeella, 1,3 m

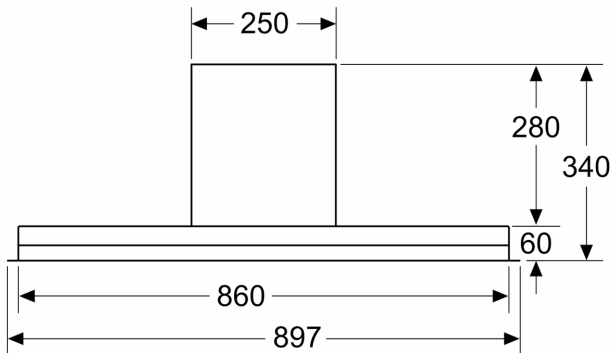
#### Kulutustiedot

- Energiatehokkuusluokka: B (asteikolla A++ - E)
- Keskimääräinen energiankulutus: 64.7 kWh/vuosi\*
- Puhaltimen tehokkuusluokka (virtausdynaaminen hyötysuhde): B\*
- Valotehokkuusluokka: A\*
- Rasvasuodatuksen tehokkuusluokka: B\*
- Liitäntäteho: 259 W

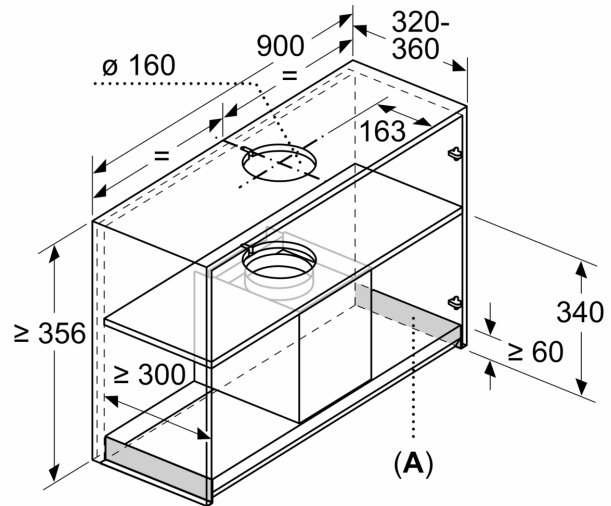
\* EU-asetuksen nro 65/2014 mukaisesti.

**Serie 6, Yläkaappiin integroitu  
liesituuletin, 90 cm, musta lasi  
DBB97AM60**

Mitat mm  
Kuva edestä

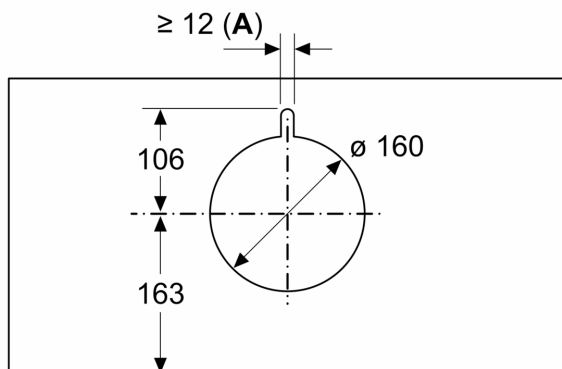


Mitat mm  
Asennusesimerkki



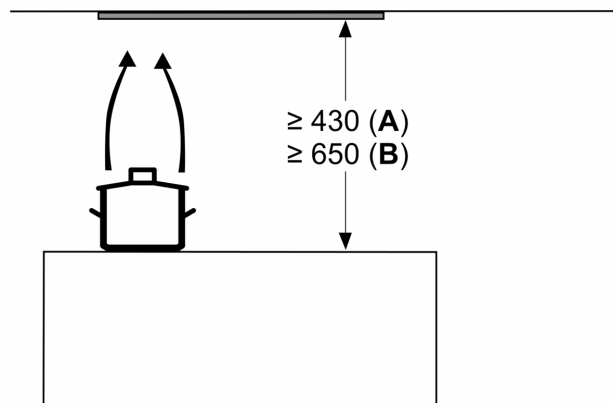
**A:** Alue ilman saranoita

Mitat mm



**A:** Johdon läpivienti

Mitat mm



kattilankannattimen yläreunasta  
**A:** Sähkö min. 430  
**B:** Kaasu min. 650

Mitat mm  
Sivukuva

