

Serie | 8, Kompakti uuni höyrytoiminnolla, metalli CRG656BS3

A+


Lisävarusteet

1 x Yhdistelmäritilä
1 x Uunipannu

Lisävarusteet

HEZ327000 : Paistokivi
HEZ617000 : Pizzapelti, pyöreä
HEZ631010 : Leivinpelti, tarttumaton pintakäsittely
HEZ631070 : Leivinpelti
HEZ632010 : Syvä uunipannu, tarttumaton pinta
HEZ632070 : Leivinpelti, pyrolyysin kestävä
HEZ634000 : Uuniritilä
HEZ638108 : Teleskooppikannattimet, 1 taso
HEZ660050 : Peitelistä
HEZ660060 : Peitelistä
HEZ6BMA00 : Asennushylly

Kompakti höyryuuni, jonka monipuolisten höyrytoimintojen avulla saat täydellisen rapean lopputuloksen – automaattisesti.

- DishAssist säätää automaattisesti optimaalisen uuniohjelman, lämpötilan ja kypsennysajan haluamallasi ruokalajille.
- Helppo käyttää ohjausrenkaan sekä kuva- ja tekstinäytön avulla.
- Energiatohokkuusluokka A+ – parhaat leivontatulokset matalammalla energiankulutuksella.
- Vaimennettu ja hiljainen SoftOpen/SoftClose -uuniluukku.

Tekniset tiedot

Etuosan väri / materiaali :	metalli
Kalusteisiin / vapaasti sijoitettava :	Kalusteisiin sijoitettava
Puhdistusmenetelmä :	Katalyyysi täysin
Tarvittava asennustila (K x L x S) mm :	450-455 x 560-568 x 550
Tuotteen mitat (K x L x S) mm :	455 x 594 x 548
Pakkauksen mitat (mm) :	520 x 710 x 650
Ohjauspaneelin materiaali :	Ruostumaton teräs
Luukun materiaali :	lasi
Nettopaino (kg) :	32,614
Käyttötilavuus :	47
Uunitoiminnot :	, 4D hot air, Alalämpö, esilämmittäjä, Hot Air-Eco, Iso grilli, Kiertoilmagrilli, low temperature cooking, lämpimänäpito, Pieni grilli, Pizza setting, Sulatus, Ylä-/alalämpö
Sisätilan materiaali :	Emaloitu
Lämpötilan valinta :	Elektroninen
Sisävalojen määrä :	1
Hyväksyntätodistukset :	CE, VDE
Virtajohdon pituus (cm) :	150
EAN-koodi :	4242002833651
Pesien määrä - (2010/30/EU) :	1
Energiatohokkuusluokka - (2010/30/EY) :	A+
Energy consumption per cycle conventional (2010/30/EC) :	0,73
Energy consumption per cycle forced air convection (2010/30/EC) :	0,61
Energiatohokkuusideksi (2010/30/EU) :	81,3
Liitännän arvo (W) :	3300
Tarvittava sulake (A) :	16
Jännite (V) :	220-240
Taajuus (Hz) :	50; 60
Pistokkeen tyyppi :	Suko-/Gardy pistoke, maadoitettu



4 242002 833651

Serie | 8, Kompakti uuni höyrytoiminnolla, metalli CRG656BS3

**Kompakti höyryuuni, jonka monipuolisten
höyrytoimintojen avulla saat täydellisen
rapean lopputuloksen – automaattisesti.**

Uunimalli / toiminnot

- Uunin tilavuus: 47 l
- 13 uunitoimintoa: 4D-kiertoilma, kiertoilma Eco, ylä-/ alalämpö, ylä- ja alalämpö Eco, kiertoilmagrilli, suuri Vario-grilli, pieni grilli, pizzatoiminto, erillinen alalämpö, matalalämpökypsennys, sulatus, esilämmitys, lämpimänäpito
- Uunitoiminnot, joissa mukana höyry: AddedSteam-lisähöyrytoiminto, jolla saavutat täydellisiä tuloksia, ja joka voidaan yhdistää eri uunitoimintoihin (lisätietoja käyttöohjeesta), uudelleenlämmitys, kohotus
- Lämpötilasäätö: 30 °C - 300 °C
- Mukavuutta ja helppoutta ruoanvalmistukseen: lämpötilasuositus, lämpötilanäyttö, uunin kuumenemisen seuranta, sapattitoiminto
- Leivonta- ja paisto-ohjelmat

Muotoilu

- Kolme värillistä TFT-kosketusnäyttöä
- Pyöreä ohjausrenkas
- SoftClose-uuninluukku, joka avautuu ja sulkeutuu pehmeästi
- Elektroninen kello, jossa hälytin- ja ajastustoiminnot
- Uunin sisäpinta antrasiittiemalia
- Uuniluukun sisäpinta lasia
- Irrotettava vesisäiliö, 1 l

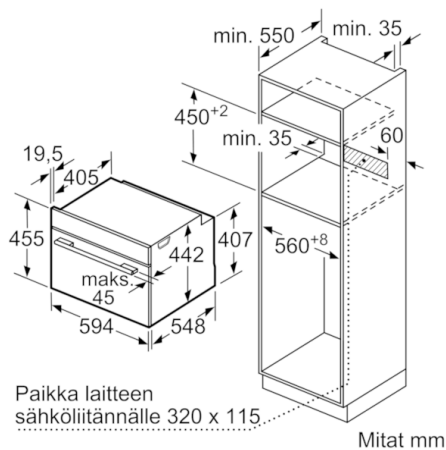
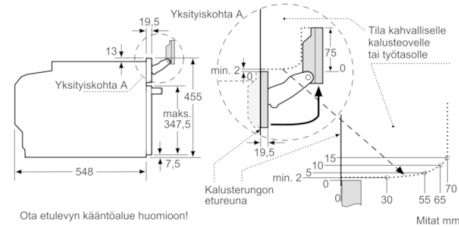
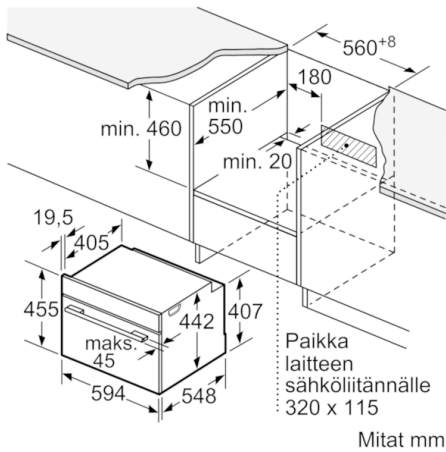
Käyttömukavuus

- Itsepuhdistuva EcoClean Direct-pinnoite katossa, sivuseinissä ja takaseinässä
- Halogeenivalo, tehokas valo voidaan haluttaessa kytkeä pois käytöstä
- Lisätoiminnot: kalkinpoisto-ohjelma, uunin kuivaus
- Automaattinen pikakuumennus
- Tyhjän vesisäiliön osoitin
- Teleskooppikannattimet hankittavissa lisävarusteena
- Sisäänrakennettu jäähdytyspuhallin

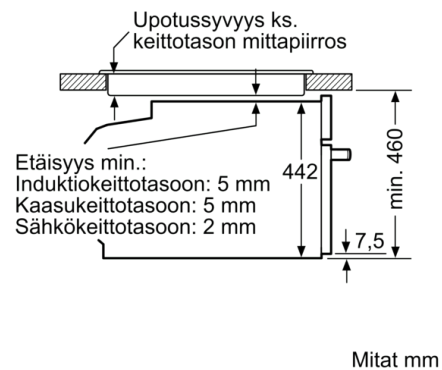
Turvallisuus

- mekaaninen luukun lukitus
lapsilukitus uunitoiminnoille
automaattinen turvakatkaisu
jälkilämmön osoitin
käynnistyspainike
luukun kytkin
- Lämpösuojattu uuninluukku

Serie | 8, Kompakti uuni höyrytoiminnolla, metalli CRG656BS3



Asennus keittotason yhteyteen.



Jos kompaktilaite asennetaan keittotason alapuolelle, on otettava huomioon seuraava työtason vahvuus (tarv. mukaan lukien alarakenne).

Keittotason tyyppi	Työtason minimivahvuus	
	pinta-asennus	samantasoinen
Induktiokeittotaso	42 mm	43 mm
Täysipinta-induktiokeittotaso	52 mm	53 mm
Kaasukeittotaso	32 mm	43 mm
Sähkökeittotaso	32 mm	35 mm