

**Serie 8, Lämpölaatikko, 60 x 14 cm,
Teräs
BIC630NS1**



Lisävarusteet

HEZG9AS00S Adapteri

**Monikäyttöinen 14 cm korkea
lämpölaatikko sopii lautasten
lämmitykseen, ruoan lämpimänäpitoon ja
ruoanvalmistukseen matalassa
lämpötilassa.**

- **Veto- ja työntömekanismi:** helppo avata ja sulkea älykkään jousimekanismin ansiosta.
- **Helppo puhdistaa:** lämpölevy temperoitua lasia.

Tekniset tiedot

Kalusteisiin / vapaasti sijoitettava: Kalusteeseen sijoitettava
Lautasten määrä max. (28 cm): 12
Espressokuppien maksimi lukumäärä: 64
Mitat (KxLxS): 140 x 594 x 548 mm
Pakkauksen mitat: 210 x 660 x 660 mm
Tarvittava asennustila (K x L x S): 140 x 560 x 550 mm
EAN-koodi: 4242002813851
Tarvittava sulake: 10 A
Jännite: 220-240 V
Taajuus: 60; 50 Hz
Pistoke: maadoitettu sukopistoke



**Serie 8, Lämpölaatikko, 60 x 14 cm,
Teräs
BIC630NS1**

**Monikäyttöinen 14 cm korkea
lämpölaatikko sopii lautasten
lämmitykseen, ruoan lämpimänäpitoon ja
ruoanvalmistukseen matalassa
lämpötilassa.**

-
- Lämpötilavalinta, jossa 4 tasoa: lasipintaisen lämpölevyn lämpötila 30 °C – 80 °C
 - Tilavuus: 20 l
 - Maksimikapasiteetti 25 kg
 - Enimmäiskuormitus: esim. espressokuppeja 64 kpl, ruokalautasia 12 kpl

Käyttömukavuus

- Push & Pull -avausmekanismi ilman vedintä

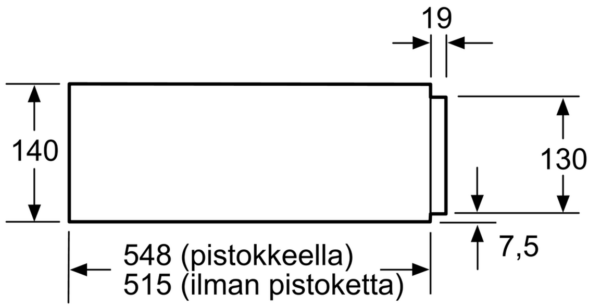
Tekniset tiedot:

- Liitosjohdon pituus: 150 cm

Muotoilu

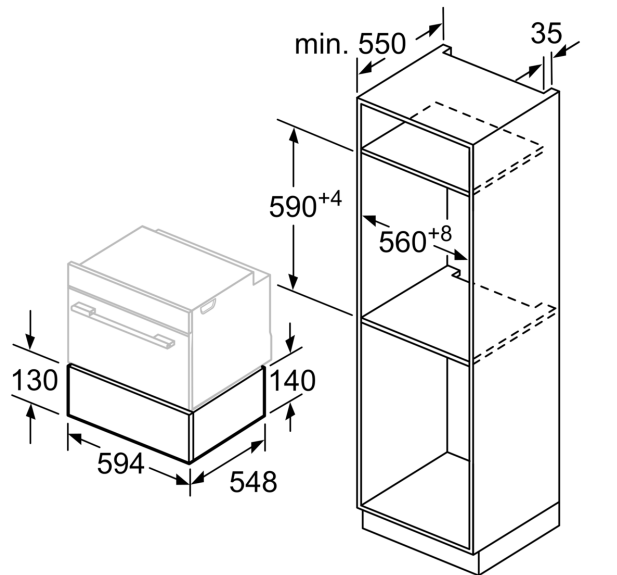
- Lämmitys lasisella lämmityslevyllä

**Serie 8, Lämpölaatikko, 60 x 14 cm,
Teräs
BIC630NS1**



Lämpölaatikon päälle voidaan asentaa kompakti uuni, jonka laitekorkeus on 455 mm. Välilevyä ei tarvita.

Mitat mm



Mitat mm