

Serie 4, Kalusteisiin sijoitettava mikroaaltouuni, Teräs BFL520MS0



Lisävarusteet

1 x Pyörivä kuumennusalusta

Lisävarusteet

HEZ86D000 :
HEZG9AS00S Adapteri

Kalusteisiin sijoitettava, 38 cm korkea mikroaaltouuni, joka sulattaa, lämmittää ja valmistaa ruoan erittäin nopeasti.

- Sisätila ruostumatonta terästä. Sileä pinta on helppo pitää puhtaana.
- Vasemmalle avautuva luukku lisää helppokäyttöisyyttä.
- **Cleaning Assistance:** uuden puhdistustoiminnon ansiosta puhdistat kätevästi kevyesti likaantuneen uunin.
- **Mikroaaltouunin Boost-tehostoiminto:** nopeaa ja helppoa lämmittämistä.

Tekniset tiedot

Lisätoiminto:Vain mikroaaltouuni
Ohjauksen tyyppi:mekaaninen
Mitat (KxLxS): 382 x 594 x 317 mm
Uunin sisätilan mitat (K x L x S): 201.0 x 308.0 x 282.0 mm
Virtajohdon pituus: 130.0 cm
Nettopaino: 16.4 kg
Bruttopaino: 18.7 kg
EAN-koodi: 4242005038701
Mikroaaltotehon enimmäistaso: 800 W
Liitäntäteho: 1270 W
Tarvittava sulake: 10 A
Jännite: 220-230 V
Taajuus: 50 Hz
Pistoke: maadoitettu sukopistoke
Mukana tulevat varusteet: 1 x Pyörivä kuumennusalusta



Serie 4, Kalusteisiin sijoitettava mikroaaltouuni, Teräs BFL520MS0

**Kalusteisiin sijoitettava, 38 cm korkea
mikroaaltouuni, joka sulattaa, lämmittää ja
valmistaa ruoan erittäin nopeasti.**

Mikromalli / lämmitystoiminto

- Uunin tilavuus: 20 l
- Max. teho: 800 W; 5 tehotasot: 90 W, 180 W, 360 W, 600 W, 800 W

Muotoilu

- Uunin sisätilan väri: teräs
- Luukku: Vasemmalle avautuva luukku

Käyttömukavuus

- Helppokäyttöiset soft touch-kosketusvalitsimet
- Sisävalaistus
- Pyörivä lasinen kypsennysalusta, halkaisija 25.5 cm
- Sisäänrakennettu jäähdytyspuhallin

Turvallisuus

- Turvatoiminnot: automaattinen turvakatkaisu
- luukun kytkin

Mitat:

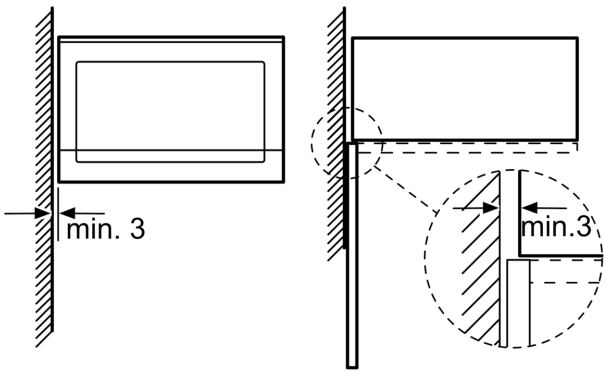
- Tuotteen mitat (K x L x S): 382 mm x 594 mm x 317 mm
- Tarvittava asennustila (K x L x S): 362 mm - 365 mm x 560 mm -568 mm x 300 mm

Puhdistus

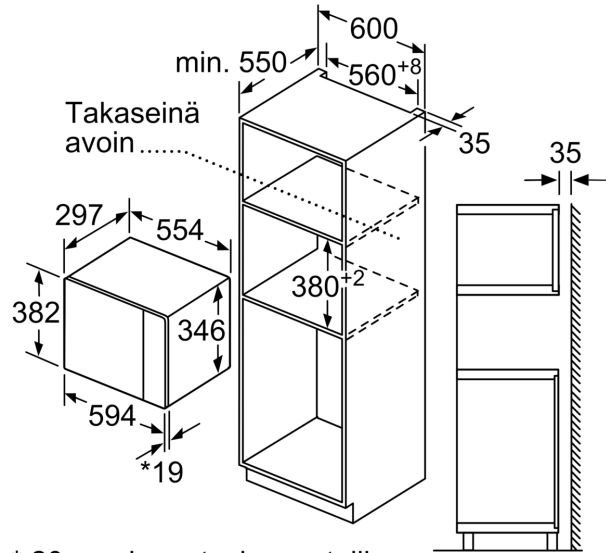
- Cleaning Assistance -puhdistusavustin

**Serie 4, Kalusteisiin sijoitettava
mikroaaltouuni, Teräs
BFL520MS0**

Mikroaaltouuni
Asennus kulmaan



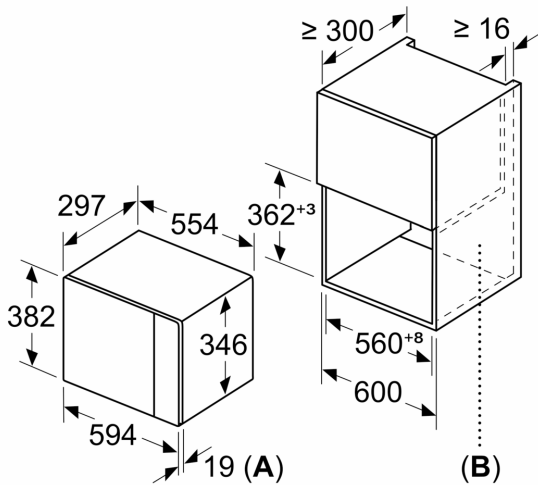
Mitat mm



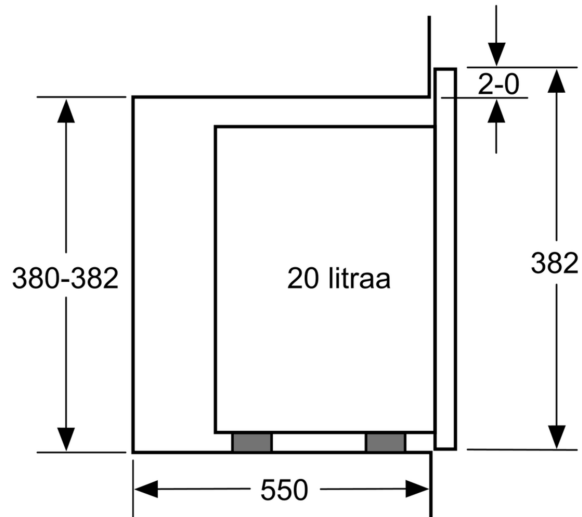
* 20 mm kun etusivu metallia

Mitat mm

Mitat mm



A: 20 mm kun etusivu metallia
B: Takaseinä avoin



Mitat mm

