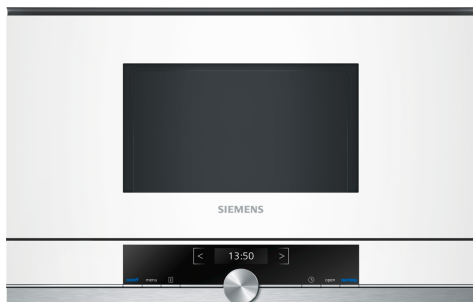


## iQ700, Kalusteisiin sijoitettava mikroaaltouuni, Valkoinen BF634RGW1



### Lisävarusteet

HZ6UCC0 :  
HZG9AS00S Adapteri

Kalusteisiin sijoitettava, 38 cm korkea, mikroaaltouuni nopeaan sulattamiseen, lämmittämiseen ja esivalmisteluun.

- ✓ cookControl-toiminto: 7 erilaista automaattiohjelmaa takaavat onnistumisen useissa eri ruokalajeissa.
- ✓ TFT-näyttö on selkeä ja helppolukuinen joka suunnasta.
- ✓ Säästä aikaa tehokkaalla mikroaaltouunilla - teho jopa 900 W.
- ✓ Sivulle aukeava luukku on optimaalinen ratkaisu kalusteisiin sijoitettaessa.

### Tuotekuvaus

#### Tekniset tiedot

Lisätoiminnot: .....Vain mikroaallot  
Ohjauksen tyyppi: .....elektroninen  
Mitat (KxLxS): ..... 382 x 594 x 318 mm  
Uunin sisätilan mitat (K x L x S): ..... 220 x 350 x 270 mm  
Virtajohdon pituus: .....150.0 cm  
Nettopaino: .....16.7 kg  
Bruttopaino: .....18.9 kg  
EAN-koodi: ..... 4242003676554  
Mikroaaltotehon enimmäistaso: .....900 W  
Liitäntäteho: ..... 1220 W  
Tarvittava sulake: .....10 A  
Jännite: ..... 220-240 V  
Taajuus: ..... 50; 60 Hz  
Pistoke: ..... maadoitettu sukopistoke



## iQ700, Kalusteisiin sijoitettava mikroaaltouuni, Valkoinen BF634RGW1

### Tuotekuvaus

#### Mikromalli / lämmitystoiminto

- Älykäs invertteriteknologia rajoittaa maksimitehon 600 W:iin pidemmän käytön aikana.
- 3 sulatusohjelmaa ja 4 ruoanvalmistusohjelmaa
- Max. teho: 900 W; 5 tehotasot: 90 W, 180 W, 360 W, 600 W, 900 W
- Uunin tilavuus: 21 l

#### Muotoilu

- Helppolukuinen värillinen TFT-näyttö
- Elektroninen kello, jossa hälytin ja ajastustoiminnot
- Uunikammio ruostumatonta terästä, lasipohja

#### Käyttömukavuus

- cookControl-automaattiohjelmat helpottavat ruoanvalmistusta. Esiasennetut toimintoasetukset 7 eri ruokalajille
- LED-valaistus uunissa

#### Turvallisuus

- Turvatoiminnot: Käynnistyspainike
- luukun kytkin

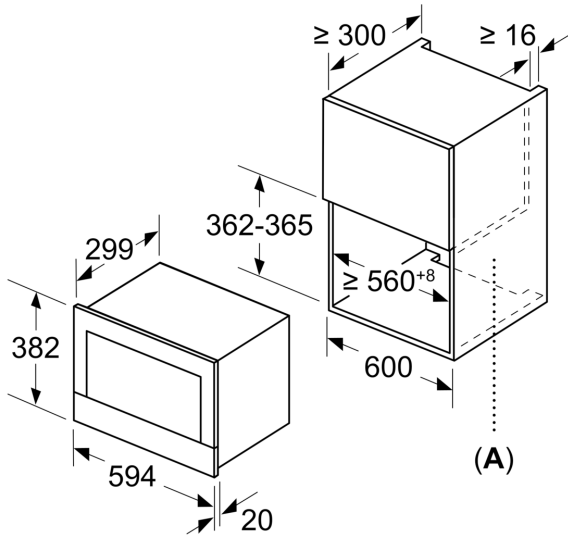
#### Tekniset tiedot:

- Liitosjohdon pituus: 150 cm

iQ700, Kalusteisiin sijoitettava  
mikroaaltouuni, Valkoinen  
BF634RGW1

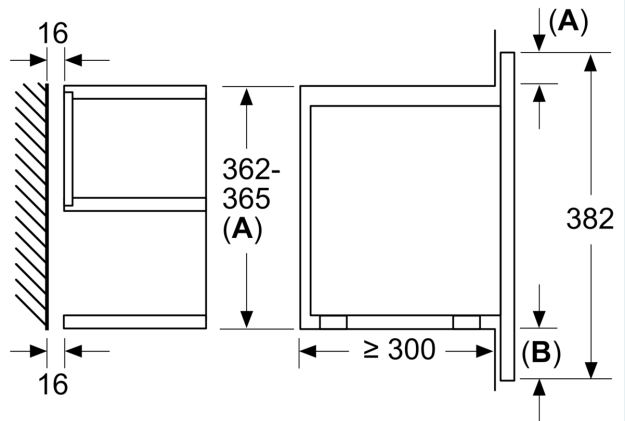
Mittapiirustukset

Mitat mm

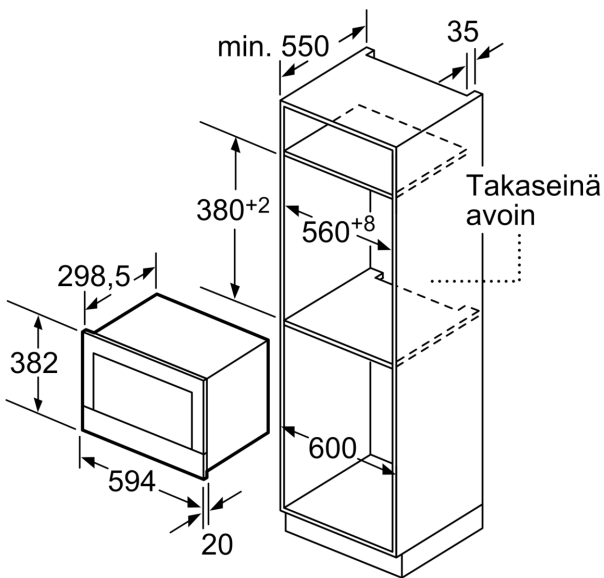


A: Takaseinä avoin

Mitat mm



A: Ylitys ylhäällä:  
Asennussyvennys 362: 6 mm  
Asennussyvennys 365: 3 mm  
B: Ylitys alhaalla: 14 mm



Mitat mm