

iQ700, Kalusteisiin sijoitettava mikroaaltouuni, Teräs BF634RGS1



Lisävarusteet

HZ6UCC0 :
HZG9AS00S Adapteri

Kalusteisiin sijoitettava, 38 cm korkea, mikroaaltouuni nopeaan sulattamiseen, lämmittämiseen ja esivalmisteluun.

- ✓ cookControl-toiminto: 7 erilaista automaattiohjelmaa takaavat onnistumisen useissa eri ruokalajeissa.
- ✓ TFT-näyttö on selkeä ja helppolukuinen joka suunnasta.
- ✓ Säästä aikaa tehokkaalla mikroaaltouunilla - teho jopa 900 W.
- ✓ Sivulle aukeava luukku on optimaalinen ratkaisu kalusteisiin sijoitettaessa.

Tuotekuvaus

Tekniset tiedot

Lisätoiminnot:Vain mikroaallot
 Ohjauksen tyyppi:elektroninen
 Mitat (KxLxS): 382 x 594 x 318 mm
 Uunin sisätilan mitat (K x L x S): 220 x 350 x 270 mm
 Virtajohdon pituus:150.0 cm
 Nettopaino:16.7 kg
 Bruttopaino:18.9 kg
 EAN-koodi: 4242003676431
 Mikroaaltotehon enimmäistaso:900 W
 Liitäntäteho: 1220 W
 Tarvittava sulake:10 A
 Jännite: 220-240 V
 Taajuus: 50; 60 Hz
 Pistoke: maadoitettu sukopistoke



iQ700, Kalusteisiin sijoitettava mikroaaltouuni, Teräs BF634RGS1

Tuotekuvaus

Mikromalli / lämmitystoiminto

- 3 sulatusohjelmaa ja 4 ruoanvalmistusohjelmaa
- Max. teho: 900 W; 5 tehotasot: 90 W, 180 W, 360 W, 600 W, 900 W
- Uunin tilavuus: 21 l
- Älykäs invertteriteknologia rajoittaa maksimitehon 600 W:iin pidemmän käytön aikana.

Muotoilu

- Helppolukuinen värillinen TFT-näyttö
- Uunikammio ruostumatonta terästä, lasipohja
- Elektroninen kello, jossa hälytin ja ajastustoiminnot

Käyttömukavuus

- touchControl-ohjaus
- cookControl-automaattiohjelmat helpottavat ruoanvalmistusta. Esiasennetut toimintoasetukset 7 eri ruokalajille
- LED-valaistus uunissa

Turvallisuus

- Turvatoiminnot: Käynnistyspainike
- luukun kytkin

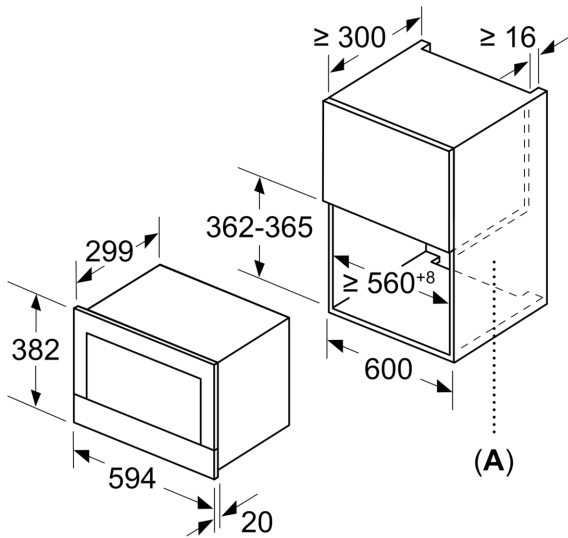
Tekniset tiedot:

- Liitosjohdon pituus: 150 cm

iQ700, Kalusteisiin sijoitettava
mikroaaltouuni, Teräs
BF634RGS1

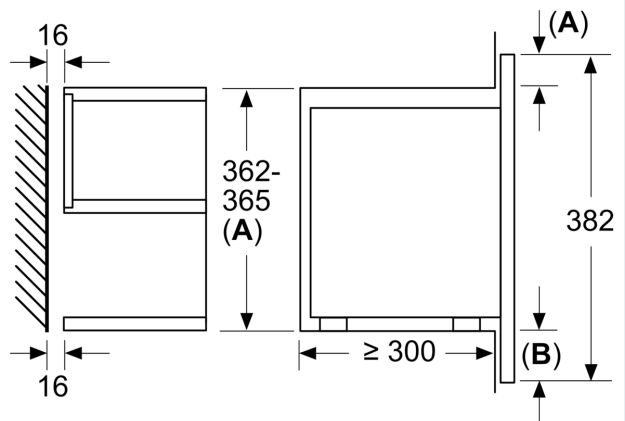
Mittapiirustukset

Mitat mm



A: Takaseinä avoin

Mitat mm

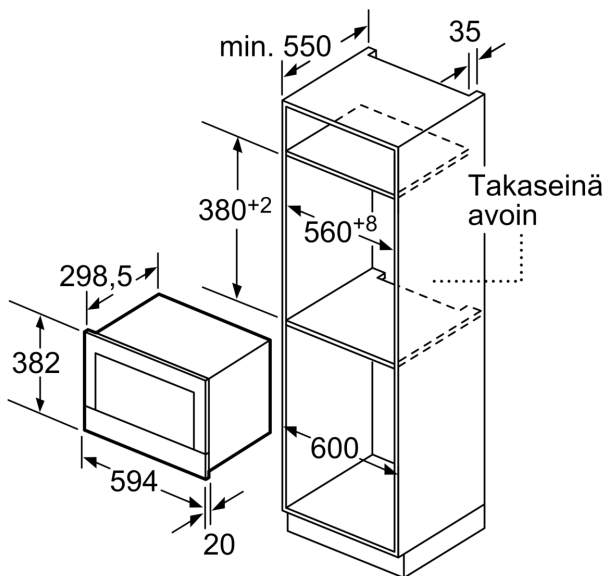


A: Ylitys ylhäällä:

Asennussyvennys 362: 6 mm

Asennussyvennys 365: 3 mm

B: Ylitys alhaalla: 14 mm



Mitat mm