

iQ500, Kalusteisiin sijoitettava mikroaaltouuni, Valkoinen BF525LMW0



Lisävarusteet

1 x Pyörivä kuumennusalusta

Lisävarusteet

HZ86D000 :
HZG9AS00S Adapteri

Kalusteisiin sijoitettava, 38 cm korkea, mikroaaltouuni nopeaan sulattamiseen, lämmittämiseen ja esivalmisteluun.

- ✓ cookControl-toiminto: 7 erilaista automaattiohjelmää takaavat onnistumisen useissa eri ruokalajeissa.
- ✓ touchControl-ohjauksella säädät lämpötilaa helposti joko syöttämällä suoraan halutun lämpötilan tai liikuttamalla sormea lämpötilavalitsimen päällä.
- ✓ Sivulle aukeava luukku on optimaalinen ratkaisu kalusteisiin sijoitettaessa.

Tuotekuvaus

Tekniset tiedot

Lisätoiminnot:Vain mikroaallot
Ohjauksen tyyppi:elektroninen
Mitat (KxLxS): 382 x 594 x 317 mm
Uunin sisätilan mitat (K x L x S): 201.0 x 308.0 x 282.0 mm
Virtajohdon pituus:130.0 cm
Nettopaino: 16.9 kg
Bruttopaino:19.2 kg
EAN-koodi: 4242003805510
Mikroaaltotehon enimmäistaso: 800 W
Liitäntäteho: 1270 W
Tarvittava sulake: 10 A
Jännite: 220-230 V
Taajuus: 50 Hz
Pistoke: maadoitettu sukupistoke
Mukana tulevat varusteet: 1 x Pyörivä kuumennusalusta



iQ500, Kalusteisiin sijoitettava mikroaaltouuni, Valkoinen BF525LMW0

Tuotekuvaus

Mikromalli / lämmitystoiminto

- Uunin tilavuus: 20 l
- Max. teho: 800 W; 5 tehotasot: 90 W, 180 W, 360 W, 600 W, 800 W
- cookControl-automaattiohjelmat helpottavat ruoanvalmistusta. Esiasennetut toimintoasetukset 7 eri ruokalajille
- 4 sulatusohjelmaa ja 3 ruoanvalmistusohjelmaa
- muistitoiminto (1 kpl)

Muotoilu

- Luukku: Vasemmalle aukeava luukku
- Uunin sisätilan väri: teräs

Käyttömukavuus

- Helppokäyttöiset soft touch-kosketusvalitsimet
- LED-valaistus uunissa
- Pyörivä lasinen kypsennysalusta, halkaisija 25.5 cm
- Elektroninen kello, jossa hälytin ja ajastustoiminnot
- Sisäänrakennettu jäähdytyspuhallin

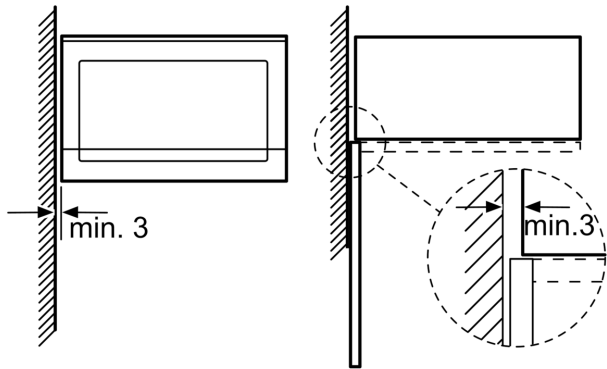
Turvallisuus

- Turvatoiminnot: turvakatkaisu
- luukun kytkin

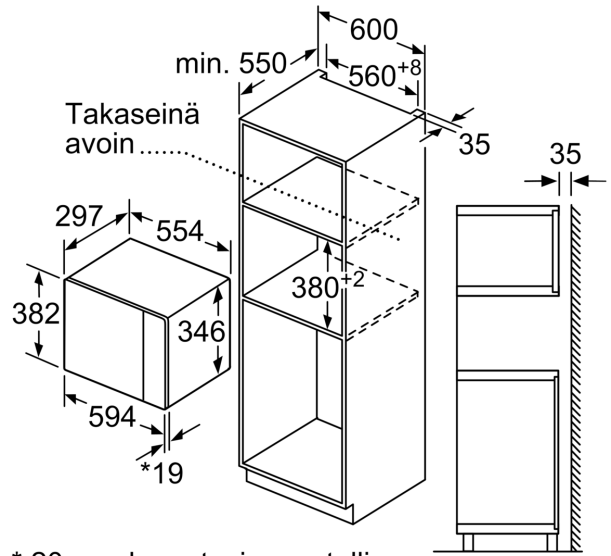
iQ500, Kalusteisiin sijoitettava mikroaaltouuni, Valkoinen BF525LMW0

Mittapiirustukset

Mikroaaltouuni
Asennus kulmaan



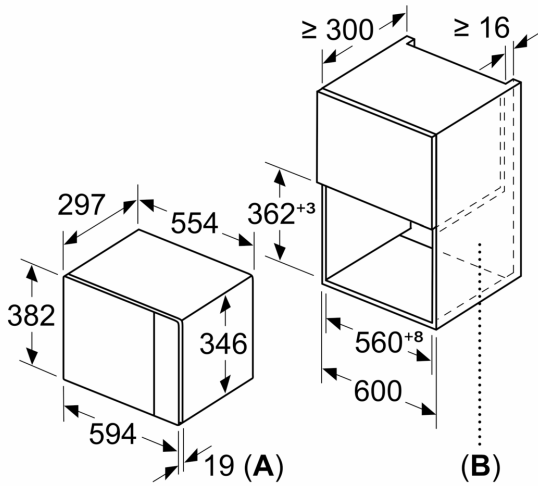
Mitat mm



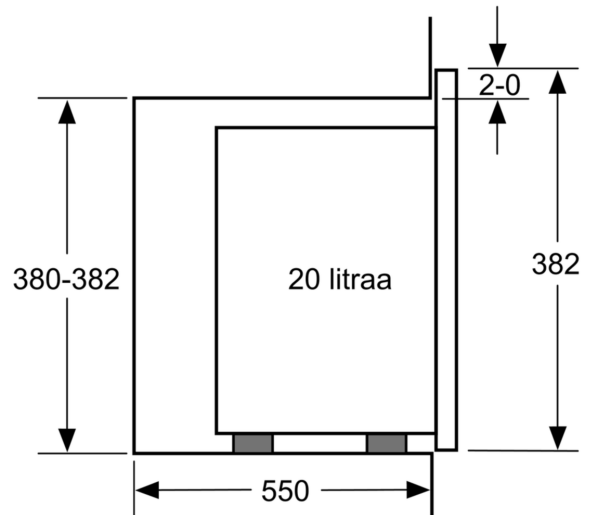
* 20 mm kun etusivu metallia

Mitat mm

Mitat mm



A: 20 mm kun etusivu metallia
B: Takaseinä avoin



Mitat mm

Mittapiirustukset

