

HomeProfessional
**Kondenseeriv kuivati
WTYH8779SN**

A++
Soojuspumbaga kuivati koos SelfCleaning Condenser™ ja Home Connectiga: nutitelefone või tahvelarvuti kaudu mugavalt kaugjuhitav.

- **Home Connect:** nutika ühenduvusega seadmed hõlbustavad argielu.
- **SelfCleaning Condenser™:** enam ei ole vaja käsitsi puhastada ja energiaklassile A++ vastav sääst on tagatud kogu kuivati tööea jooksul.
- **Energiasäästlikkuse klass A++:** äärmiselt tõhus kuivatus.
- Kiire kuivatamine – pesu saab kuivaks kiiremini kui eales varem.
- **ComfortControl Plus:** lihtne ja kasutajasõbralik juhtpaneel koos paljude programmide valikutega.

Tehnilised andmed

Sisseehitatud/eraldiseisev :	Eraldiseisev
Eemaldatav ülaosa :	Ei
Uksehing :	paremal, pöörduv
Elektrijuhtme pikkus (cm) :	145,0
Kõrgus koos tööpinnaga (mm) :	842
Toote mõõdud (mm) :	842 x 598 x 599
Netokaal (kg) :	55,204
Fluorineeritud kasvuhoonegaasid :	Jah
Jahutusaine tüüp :	R407C
Hermeetiliselt suletud seade :	Jah
Quantity of fluorinated gases (kg) :	0,290
The quantity expressed in CO2 equivalent (t) :	0,514
Power consumption standby/network: Consultar el manual de instrucciones sobre cómo desactivar el módulo WiFi. :	2,5
en: Time auto-standby/network :	15,0
EAN-kood :	4242002937748
Ühenduse nimivõimsus (W) :	1000
Vool (A) :	10
Pinge (V) :	220-240
Sagedus (Hz) :	50
Kinnitussertifikaadid :	CE, VDE
Kodumajapidamises kasutatava trummelkuivati nimimahutavus puuvillase pesu tavaprogrammi puhul - (2010/30/EC) :	9,0
Puuvillase pesu tavaprogrammi :	Cotton cupboard dry
Energiaklass :	A++
Puuvillase pesu tavaprogrammi energiatarbimine täis-koormuse - NEW (2010/30/EC) :	2,13
Puuvillase pesu tavaprogrammi kestus täiskoormuse juures (min) :	157
Puuvillase pesu tavaprogrammi energiatarbimine osalise koormuse juures - NEW (2010/30/EC) (kWh) :	1,21
Puuvillase pesu tavaprogrammi kestus osalise koormuse (min) :	97
Aastane kaalutud energiatarbimine - NEW (2010/30/EC) (kWh) :	258,0
Programmi kaalutud kestus (min) :	123
Puuvillase pesu tavaprogrammi keskmine kondenseerimistõhusus täiskoormuse juures (%) :	87
Puuvillase pesu tavaprogrammi keskmine kondenseerimistõhusus osalise koormuse juures (%) :	94
Programmi kaalutud kondenseerumise tõhusus (%) :	91

Valikulised tarvikud

WMZ20500 :

WMZ20600 :

WTZ11400 : Kinnitusosa väljatõmmatava vahesahtliga

WTZ20410 : Kinnitusklambrid



4 242002 937748

HomeProfessional Trummelkuivati

Kondenseeriv kuivati WTYH8779SN

Soojuspumbaga kuivati koos SelfCleaning Condenser™ ja Home Connectiga: nutitelefone või tahvelarvuti kaudu mugavalt kaugjuhitav.

Energiatarve ja jõudlus

- Mahutavus: 9 kg
- Energiatõhususklass A++ (energiatõhususklasside vahemik alates A+++ kuni D)
- Energiatarve aastas 258 kWh, arvestades 160 kuivatustsüklit standardse puuvillaprogrammiga täis- ja osalise koormusega kuivatades, ning kasutades väikese võimsusega programme. Tegelik energiatarve sõltub seadme kasutamisest.

Programmid ja erifunktsioonid

- SelfCleaning Condenser
- AutoDry, elektrooniline niiskuse tuvastamine
- Eriprogrammid: villaviimistlus, segamaterjalist esemed, käterätikud, tekid, külma õhuga ajaprogramm, sooja õhuga ajaprogramm, puuvill, sünteetika, allergikute programm, spordirõivad, aluspesu, särgid/pluusid, segamaterjalid
- Programmi lõpus kortsumist vähendav tsükkel 120 min
- Home Connect: kaugjälgimine ja -juhtimine

Disain ja mugavus

- Suur LED-ekraan, millel kuvatakse programmi lõpuni jäänud aeg, 24 h viivitusega lõpuaeg, programmi olek ja erifunktsioonid.
- Juhtnupud: start/paus, vähem triikimist, 24 h viitajaga käivitus
- AntiVibration disain: stabiilsem ja vaiksem
- SensitiveDry-concept: suur roostevabast terasest trummel, tekstiili kaitsev pehme disain
- Trumlisisene LED-valgustus

Tehnoloogia

- ActiveAir Technology: energiasäästlik soojuspumbatehnoloogia
- Helisignaali programmi lõppemisel

Turvalisus

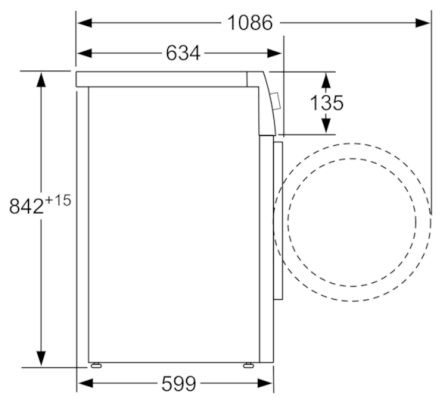
- Lapselukk

Paigaldus

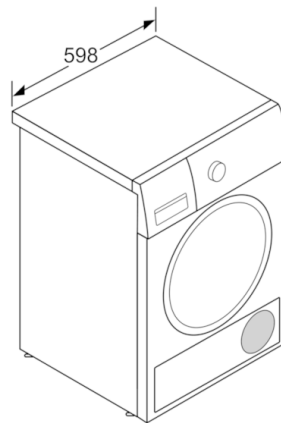
- Kondensatsioonivee mahuti
- Pöördüks, Pööratavad uksehinged

HomeProfessional Trummelkuivati

Kondenseeriv kuivati WTYH8779SN



Mõõdud (mm)



Mõõdud (mm)