

HomeProfessional, Soojuspumbaga trummelkuivati, 9 kg WTZ87879SN


A++


Kuivati, millel on SelfCleaning Condenser™ : ainuke energiasäästlikklassiga A++ kuivati kogu toote tööea jooksul ja ise ei pea midagi puhastama.

- Kondensaatori automaatne puhastamine tagab tõhusa kuivatamise püsivalt madala A++ klassi energiatarbega.
- AutoDry – kuivatab pesu õrnalt teie soovitud kuivusastmeni.
- AntiVibration-disain – ülimalt stabiilne ja erakordselt vaikne tänu spetsiaalsele vibratsioonikaitsele.
- ComfortControl Plus – lihtne juhtimine tänu intuiitivsele kasutajaliidesele ja paljudele programmivalikutele.
- Kiire kuivatamine – pesu kuivatatakse kiiremini kui kunagi varem.
- Energiatõhususklass A++ – väga tõhus kuivatamine.
- Järelejäänud aja näit – saate alati vaadata, kui palju aega on kuivatustsükli lõpuni jäänud.

Tehnilised andmed

Sisseehitatud/eraldiseisev :	Eraldiseisev
Eemaldatav ülaosa :	Ei
Uksehing :	paremal, pöörduv
Elektrijuhtme pikkus (cm) :	145,0
Kõrgus koos tööpinnaga (mm) :	842
Toote mõõdud (mm) :	842 x 598 x 599
Netokaal (kg) :	54,810
Fluorineeritud kasvuhoonegaasid :	Ei
Jahutusaine tüüp :	R290
Hermeetiliselt suletud seade :	Jah
Quantity of fluorinated gases (kg) :	0,149
EAN-kood :	4242005124879
Ühenduse nimivõimsus (W) :	1000
Vool (A) :	10
Pinge (V) :	220-240
Sagedus (Hz) :	50
Kinnitussertifikaadid :	CE, VDE
Kodumajapidamises kasutatava trummelkuivati nimimahutavus puuvillase pesu tavaprogrammi puhul - (2010/30/EC) :	9,0
Puuvillase pesu tavaprogrammi :	Cotton cupboard dry
Energiaklass :	A++
Puuvillase pesu tavaprogrammi energiatarbimine täis-koormuse - NEW (2010/30/EC) :	2,06
Puuvillase pesu tavaprogrammi kestus täiskoormuse juures (min) :	166
Puuvillase pesu tavaprogrammi energiatarbimine osalise koormuse juures - NEW (2010/30/EC) (kWh) :	1,24
Puuvillase pesu tavaprogrammi kestus osalise koormuse (min) :	108
Aastane kaalutud energiatarbimine - NEW (2010/30/EC) (kWh) :	259,0
Programmi kaalutud kestus (min) :	133
Puuvillase pesu tavaprogrammi keskmine kondenseerimistõhusus täiskoormuse juures (%) :	91
Puuvillase pesu tavaprogrammi keskmine kondenseerimistõhusus osalise koormuse juures (%) :	91
Programmi kaalutud kondenseerumise tõhusus (%) :	91

Valikulised tarvikud

WMZ20600 :

WTZ11400 : Kinnitusosa väljatõmmatava vahesahtliga

WTZ20410 : Kinnitusklambrid



4 242005 124879

HomeProfessional, Soojuspumbaga trummelkuivati, 9 kg WTY87879SN

**Kuivati, millel on SelfCleaning Condenser™ :
ainuke energiasäästlikkusklassiga A++
kuivati kogu toote tööea jooksul ja ise ei pea
midagi puhastama.**

Energiatarve ja jõudlus

- Mahutavus: 9 kg
- Energiatõhususklass: A++ (saadaolevad klassid A+++ kuni D)
- Energiatarve aastas: 259 kWh, võttes aluseks 160 kuivatustsükli standardse puuvillaprogrammiga terve ja osalise masinatäiega ning kasutades väiksema energiatarbega režiime. Tegelik energiatarve tsükli kohta sõltub seadme kasutamisest.

Programmid ja erifunktsioonid

- SelfCleaning Condenser
- AutoDry: elektrooniline niiskuse tuvastamine
- Eriprogrammid: villaviimistlus, segamaterjalist esemed, käterätikud, voodipesu, külma õhuga ajaprogramm, sooja õhuga ajaprogramm, puuvill, sünteetika, allergikute programm, spordirõivad, aluspesu, särgid/pluusid, segamaterjalid
- Programmi lõpus 120 min kortsuvastane tsükkel

Disain ja mugavusfunktsioonid

- Lihtsalt kasutatav selge tekstiga TFT-ekraan
- Juhtnupud: start/paus, vähem triikimist, valikud, kuiv, Mälu 1, Mälu 2, põhivalikud, 24 h viitajaga käivitus
- AntiVibration-disain: stabiilsem ja vaiksem
- SensitiveDry: suur roostevabast terasest trummel, tekstiili kaitsev pehme disain
- Trumlisisene LED-valgustus

Tehnoloogia

- ActiveAir
- Helisignaal programmi lõppemisel

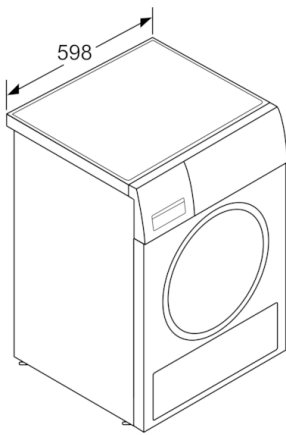
Ohutus

- Lapselukk

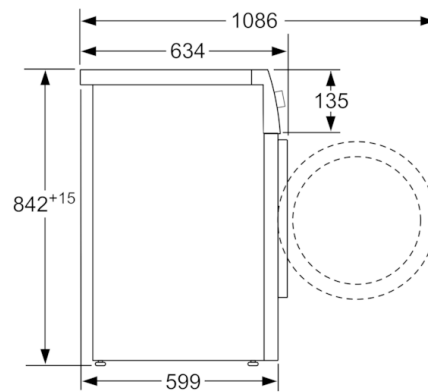
Paigaldus

- Kondensatsioonivee mahuti
- Küljele avatav uks, Pööratavad uksehinged
- Loodussõbraliku jahutusainega R290 soojuspumbatehnoloogia

**HomeProfessional, Soojuspumbaga
trummelkuivati, 9 kg
WTY87879SN**



Mõõdud (mm)



Mõõdud (mm)