

**Serie | 8, Soojuspumbaga  
trummelkuivati, 8 kg  
WTW87568SN**



**Valikulised tarvikud**

WMZ20600 :

WTZ11400 : Kinnitusosa väljatõmmatava vahesahtliga

WTZ20410 : Kinnitusklambrid

**A++**

**SelfCleaning Condenser™-iga kuivati on  
ainuke läbinisti energiatõhususklassis A++  
tõttav kuivati. Nüüd kuni 35 minutit kiirem.**

- Isepuhastuv kondensaator – tagab tõhusa kuivatamise püsivalt madala A++ klassi energiatarbega.
- AutoDry – kuivatab pesu automaatselt teie soovitud kuivusastmeni.
- AntiVibration-disain – ülimalt stabiilne ja erakordselt vaikne tänu spetsiaalsele vibratsioonikaitsele.
- ComfortControl – lihtne juhtimine tänu intuiitsele kasutajaliidesele.
- Kiire kuivatamine – pesu kuivatatakse kiiremini kui kunagi varem.

**Tehnilised andmed**

Sisseehitatud/eraldiseisev : Eraldiseisev

Eemaldatav ülaosa : Ei

Uksehing : paremal

Elektrijuhtme pikkus : 145,0 cm

Kõrgus koos tööpinnaga : 842 mm

Toote mõõdud : 842 x 598 x 599 mm

Netokaal : 53,460 kg

Fluorineeritud kasvuhoonegaasid : Jah

Jahutusaine tüüp : R407C

Hermeetiliselt suletud seade : Jah

Quantity of fluorinated gases : 0,290 kg

The quantity expressed in CO2 equivalent : 0,514 t

EAN-kood : 4242002831480

Ühenduse nimivõimsus : 1000 W

Vool : 10 A

Pinge : 220-240 V

Sagedus : 50 Hz

Kinnitussertifikaadid : CE, VDE

Kodumajapidamises kasutatava trummelkuivati nimimahutavus

puuvillase pesu tavaprogrammi puhul - (2010/30/EC) : 8,0 kg

Energiaklass : A++

Puuvillase pesu tavaprogrammi energiatarbimine täis-koormuse -

NEW (2010/30/EC) : 1,93 kWh

Puuvillase pesu tavaprogrammi kestus täiskoormuse juures : 138 min

Puuvillase pesu tavaprogrammi energiatarbimine osalise

koormuse juures - NEW (2010/30/EC) : 1,08 kWh

Puuvillase pesu tavaprogrammi kestus osalise koormuse : 92 min

min

Aastane kaalutud energiatarbimine - NEW (2010/30/EC) : 233,0

kWh/annum

Programmi kaalutud kestus : 112 min

Puuvillase pesu tavaprogrammi keskmine

kondenseerimistõhusus täiskoormuse juures (%) : 91 %

Puuvillase pesu tavaprogrammi keskmine

kondenseerimistõhusus osalise koormuse juures (%) : 91 %

Programmi kaalutud kondenseerimise tõhusus (%) : 91 %



4 242002 831480

## Serie | 8, Soojuspumbaga trummelkuivati, 8 kg WTW87568SN

**SelfCleaning Condenser™-iga kuivati on ainuke läbinisti energiatõhususklassis A++ töötav kuivati. Nüüd kuni 35 minutit kiirem.**

### Energiatarve ja jõudlus

- Mahutavus: 8 kg
- Energiatõhususklass: A++ (saadaolevad klassid A+++ kuni D)
- Energiatarve aastas: 233 kWh, võttes aluseks 160 kuivatustsükli standardse puuvillaprogrammiga terve ja osalise masinatäiega ning kasutades väiksema energiatarbega režiime. Tegelik energiatarve tsükli kohta sõltub seadme kasutamisest.

### Programmid ja erifunktsioonid

- SelfCleaning Condenser
- AutoDry: elektrooniline niiskuse tuvastamine
- Eriprogrammid: villaviimistlus, segamaterjalist esemed, käterätikud, voodipesu, sooja õhuga ajastatud programm, sooja õhuga ajaprogramm, puuvill, sünteetika, allergikute programm, spordirõivad, aluspesu, särgid/pluusid, õrnast materjalist esemed
- Programmi lõpus 120 min kortsuvastane tsükkel

### Disain ja mugavusfunktsioonid

- Suur LED-ekraan, millel kuvatakse järelejäänud aeg, kuni 24 h viitega lõpuaeg, programmi olek ja erifunktsioonid
- Juhtnupud: start/paus, õrn pesu, helisignaali, 24 h viitega lõpuaeg
- AntiVibration-disain: stabiilsem ja vaiksem
- SensitiveDry: suur roostevabast terasest trummel, tekstiili kaitsev pehme disain

### Tehnoloogia

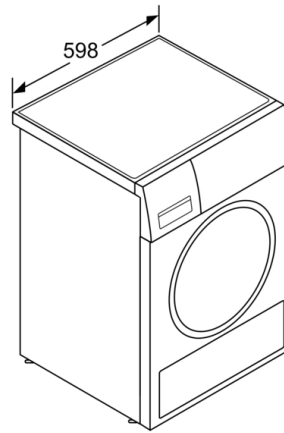
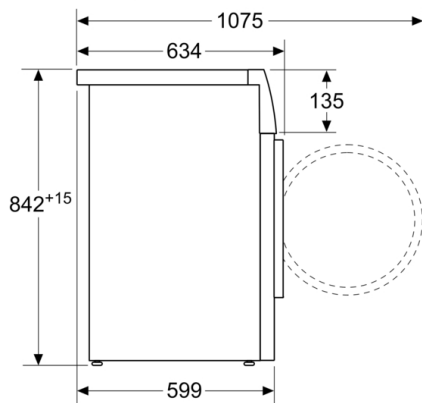
- ActiveAir
- Helisignaali programmi lõppemisel

### Ohutus

- Lapselukkk

**Serie | 8, Soojuspumbaga trummelkuivati, 8  
kg  
WTW87568SN**

mõõdud (mm)



Mõõdud (mm)