

**Seeria 6, Soojuspumbaga
trummelkuivati, 9 kg
WTW85T9SSN**



A++



See isepuhastuva kondensaatoriga SelfCleaning Condenser™ kuivati on ainus kuivati, mis töötab püsivalt energiaklassis A++ ning puhastab kondensaatorit teie eest.

- Isepuhastuv kondensaator – eemaldab ebemed automaatselt, säästes sinu aega ja vaeva.
- AutoDry: kuivatab pesu automaatselt nii kuivaks kui soovid.
- AntiVibration-disain – ülimalt stabiilne ja erakordselt vaikne tänu spetsiaalsele vibratsioonikaitsele.
- Suur LED-ekraan – tagab mugava juhtimise ja võimaldab valida täiendavaid funktsioone.
- SensitiveDrying-süsteem: õrn kuivatamine ilma riideid kortsutamata.

Tehnilised andmed

Sisesehitatud/eraldiseisev:	Eraldiseisev
Eemaldatav ülaosa:	Ei
Uksehing:	Paremal
Elektrijuhtme pikkus:	145.0 cm
Kõrgus koos tööpinna:	0 mm
Toote mõõdud:	842 x 598 x 613 mm
Netokaal:	50.7 kg
Fluorineeritud kasvuhoonegaasid:	Ei
Jahutusaine tüüp:	R290
Hermeetiliselt suletud seade:	Jah
The quantity expressed in CO2 equivalent:	0.000 t
EAN-kood:	4242005264445
Võimsus:	700 W
Vool:	10 A
Pinge:	220-240 V
Sagedus:	50 Hz
Maht:	9.0 kg
Energiaklass:	A++
Puuvillase pesu tavaprogrammi energiatarbimine täis-koormuse - NEW (2010/30/EC):	2.05 kWh
Puuvillase pesu tavaprogrammi kestus täis-koormuse juures: .	238 min
Puuvillase pesu tavaprogrammi energiatarbimine osalise koormuse juures - NEW (2010/30/EC):	1.25 kWh
Puuvillase pesu tavaprogrammi kestus osalise koormuse:	151 min
Aastane kaalutud energiatarbimine - NEW (2010/30/EC):	259.0 kWh/annum
Programmi kaalutud kestus:	188 min
Puuvillase pesu tavaprogrammi keskmine kondenseerimistõhusus täis-koormuse juures (%):	84 %
Puuvillase pesu tavaprogrammi keskmine kondenseerimistõhusus osalise koormuse juures (%):	84 %
Programmi kaalutud kondenseerimise tõhusus (%):	84 %

Valikulised tarvikud

- WMZ20600 :
 WTZ11400 Kinnitusosa väljatõmmatava vahesahtliga
 WTZ20410 Kinnitusklambrid
 WTZPW20D :



Seeria 6, Soojuspumbaga trummelkuivati, 9 kg WTW85T9SSN

**See isepuhastuva kondensaatoriga
SelfCleaning Condenser™ kuivati on ainus
kuivati, mis töötab püsivalt energiaklassis
A++ ning puhastab kondensaatorit teie
eest.**

Mootori võimsus ja energiatarve

- Energiatõhususklass¹: A++
- Energiatarve²: 259 kWh
- Mahutavus: 1–9 kg
- Programmi kestus³: 238 min
- Müratase: 64 dB(A) re 1 pW
- Kondenseerimistõhususe klass⁴: B
- Kondenseerimistõhusus⁵: 84%

Programmid

- Eriprogrammid: villaviimistlus, segamaterjalist esemed, käterätikud, sooja õhuga ajastatud programm, sooja õhuga ajaprogramm, spordirõivad, aluspesu, särgid/pluusid

Lisaprogrammid

- Programmi lõpus 60 min kortsuvastane tsükkel
- Juhtnupud: start/paus, õrn pesu, helisignaali, vähem triikimist, 24 h viitega lõpuaeg

Mugavus ja ohutus

- SelfCleaning Condenser
- AutoDry: elektrooniline niiskuse tuvastamine
- Juhtimine: SoftDial
- Suur LED-ekraan, millel kuvatakse järelejäänud aeg, kuni 24 h viitega lõpuaeg, programmi olek ja erifunktsioonid
- SensitiveDry: suur roostevabast terasest trummel, tekstiili kaitsev pehme disain
- AntiVibration-disain: stabiilsem ja vaiksem
- Lapselukk
- Helisignaali programmi lõppemisel
- hõbe-valge
- Mugav lukustus
- Küljele avatav uks
- Kondensatsioonivee mahuti

Tehniline teave

- Mõõtmed (K x L x S): 84.2 x 59.8 x 61.3 cm
- Saab paigaldada tööpinna alla
- Loodussäästliku jahutusainega R290 soojuspumbatehnoloogia

¹ Saadaval on energiaklassid vahemikus A+++ kuni D

² Energiatarve aastas (kWh), põhineb 160 kuivatustsüklil standardse puuvillaprogrammiga täis ja pooltäis masinaga ning madala energiatarbega režiimide energiatarbel

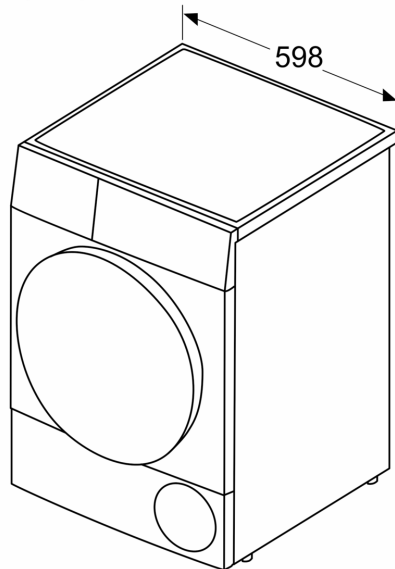
³ Standardse puuvillaprogrammi kestus täis masina korral

⁴ Kondenseerimistõhususe skaalal A kuni G

⁵ Standardse puuvillaprogrammi kaalutud kondenseerimistõhusus täis ja pooltäis masinaga

**Seeria 6, Soojuspumbaga
trummelkuivati, 9 kg
WTW85T9SSN**

Mõõdud (mm)



Mõõdud (mm)

