

Series 6, heat pump dryer, 9 kg WTU876IHSN


A++


Valikulised tarvikud

WMZ20600 :
 WTZ27400 Kinnitusosa väljatõmmatava vahesahtliga
 WTZ27410 Kinnitusosa väljatõmmatava vahesahtliga
 WTZPW20D :

Meie isepuhastuva kondensaatori ja Home Connecti toega soojuspumbaga kuivati tagab suurepärase püsivalt madala A++ klassi energiatarbega jõudluse.

- Isepuhastuv kondensaator – tagab tõhusa kuivatamise püsivalt madala A++ klassi energiatarbega.
- AutoDry – kuivatab pesu automaatselt teie soovitud kuivusastmeni.
- AntiVibration-disain – ülimalt stabiilne ja erakordselt vaikne tänu spetsiaalsele vibratsioonikaitsele.
- DirectSelect-ekraan – eriti mugav juhtimine ekraani ja juhtnupuga, millega saab hõlpsalt programme valida.
- Home Connect – nutikad võrguga ühendatavad koduseadmed hõlbustavad igapäevaelu.

Tehnilised andmed

Sisesehitatud/eraldiseisev:Eraldiseisev
 Eemaldatav ülaosa: Ei
 Uksehing: Paremal
 Elektrijuhtme pikkus: 145.0 cm
 Toote mõõdud: 842 x 598 x 613 mm
 Netokaal: 54.2 kg
 Fluorineeritud kasvuhoonegaasid: Ei
 Jahutusaine tüüp: R290
 Hermeetiliselt suletud seade: Jah
 The quantity expressed in CO2 equivalent: 0.000 t
 EAN-kood: 4242005265077
 Võimsus: 800 W
 Vool: 10 A
 Pinge: 220-240 V
 Sagedus: 50 Hz
 Maht: 9.0 kg
 Energiaklass: A++
 Puuvillase pesu tavaprogrammi energiatarbimine täis-koormuse - NEW (2010/30/EC): 1.97 kWh
 Puuvillase pesu tavaprogrammi kestus täis-koormuse juures: . 162 min
 Puuvillase pesu tavaprogrammi energiatarbimine osalise koormuse juures - NEW (2010/30/EC): 1.16 kWh
 Puuvillase pesu tavaprogrammi kestus osalise koormuse: 104 min
 Aastane kaalutud energiatarbimine - NEW (2010/30/EC): 243.0 kWh/annum
 Programmi kaalutud kestus: 129 min
 Puuvillase pesu tavaprogrammi keskmine kondenseerimistõhusus täis-koormuse juures (%): 91 %
 Puuvillase pesu tavaprogrammi keskmine kondenseerimistõhusus osalise koormuse juures (%): 91 %
 Programmi kaalutud kondenseerumise tõhusus (%): 91 %



Series 6, heat pump dryer, 9 kg WTU876IHSN

Meie isepuhastuva kondensaatori ja Home Connecti toega soojuspumbaga kuivati tagab suurepärase püsivalt madala A++ klassi energiatarbega jõudluse.

Mootori võimsus ja energiatarve

Programmid

- Eriprogrammid: villaviimistlus, segamaterjalist esemed, käterätikud, voodipesu, sooja õhuga ajastatud programm, sooja õhuga ajaprogramm, puuvill, sünteetika, allergikute programm, spordirõivad, aluspesu, särgid/pluusid, õrnast materjalist esemed

Lisaprogrammid

- Home Connect
- Programmi lõpus 120 min kortsuvastane tsüklid
- Juhtnupud: start/paus, õrn pesu, helisignaali, kuiv, 24 h viitega lõpuajaks
- Helisignaali programmi lõppedes

Mugavus ja ohutus

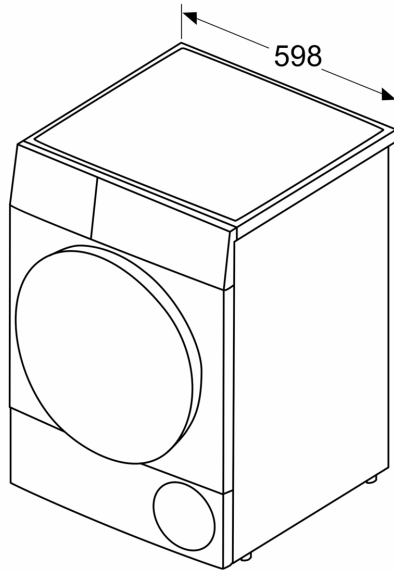
- SelfCleaning Condenser™
- Trumlisine LED-valgustus
- AutoDry: elektrooniline niiskuse tuvastamine
- Suur LED-puutekraan: õrn pesu, helisignaali, viitega lõpuajaks, start/paus, kuiv, lapselukk 3 sek, kortsumisvastane programm 60 min, kortsumisvastane programm 120 min, lemmikprogramm
- Juhtimine: sisse-/väljalülitusrežiimiga valgustatud juhtnupp
- SensitiveDry: suur roostevabast terasest trummel, tekstiili kaitsev pehme disain
- AntiVibration-disain: stabiilsem ja vaiksem
- Helisignaali programmi lõppemisel
- Mugav lukustus
- Kondensatsioonivee mahuti

Tehniline teave

- Kaldus ergonomiline juhtpaneel, 85 cm kõrgusel
- Loodussäästliku jahutusainega R290 soojuspumbatehnoloogia

**Series 6, heat pump dryer, 9 kg
WTU876IHSN**

Mõõdud (mm)



Mõõdud (mm)

