

**Seeria 6, Soojuspumbaga  
trummelkuivati, 8 kg  
WTR86TL8SN**



**A++**



**Valikulised tarvikud**

WTZ27410 Kinnitusosa väljatõmmatava vahesahtliga  
 WTZPW20D : Kondensatsioonivee tühjendamise komplekt  
 WTZ1110 Kondensatsioonivee tühjendamise komplekt  
 WTZ27400 Kinnitusosa väljatõmmatava vahesahtliga

**Kuivati eriti tõhusaks kuivatamiseks A++  
klassi madala energiatarbega.**

- **AutoDry:** kuivatab automaatselt täpselt selliselt, nagu soovid.
- **AntiVibration disain:** äärmiselt stabiilne ja eriti vaikne tänu spetsiaalsele vibratsioonikaitsele.
- **Suur LED-ekraan:** lihtne juhtimine ja palju lisafunktsioone.
- **Õrn kuivatussüsteem:** pehmeks ja kortsudevabaks kuivatamiseks.
- **Kortsudeta:** kuivamise lõppedes vabastatakse pesu automaatselt ja see ei lähe kortsu.

**Tehnilised andmed**

Sisesehitatud/eraldiseisev: .....Eraldiseisev  
 Eemaldatav ülaosa: ..... Ei  
 Uksehing: ..... Paremalt  
 Elektrijuhtme pikkus: ..... 145.0 cm  
 Toote mõõdud: .....842 x 598 x 613 mm  
 Netokaal: ..... 49.1 kg  
 Fluorineeritud kasvuhoonegaasid: .....Ei  
 Jahutusaine tüüp: ..... R290  
 Hermeetiliselt suletud seade: ..... Jah  
 The quantity expressed in CO2 equivalent: .....0.000 t  
 EAN-kood: .....4242005256082  
 Võimsus: ..... 600 W  
 Vool: ..... 10 A  
 Pingeline: ..... 220-240 V  
 Sageus: ..... 50 Hz  
 Maht: .....8.0 kg  
 Energiaklass: ..... A++  
 Puuvillase pesu tavaprogrammi energiatarbimine täis-koormuse -  
 NEW (2010/30/EC): ..... 1.86 kWh  
 Puuvillase pesu tavaprogrammi kestus täis-koormuse juures: . 200 min  
 Puuvillase pesu tavaprogrammi energiatarbimine osalise koormuse  
 juures - NEW (2010/30/EC): ..... 1.13 kWh  
 Puuvillase pesu tavaprogrammi kestus osalise koormuse: ..... 125 min  
 Aastane kaalutud energiatarbimine - NEW (2010/30/EC): ..... 235.0  
 kWh/annum  
 Programmi kaalutud kestus: ..... 157 min  
 Puuvillase pesu tavaprogrammi keskmine kondenseerimistõhusus  
 täis-koormuse juures (%): ..... 83 %  
 Puuvillase pesu tavaprogrammi keskmine kondenseerimistõhusus  
 osalise koormuse juures (%): ..... 83 %  
 Programmi kaalutud kondenseerumise tõhusus (%): ..... 83 %



## Seeria 6, Soojuspumbaga trummelkuivati, 8 kg WTR86TL8SN

### Kuivati eriti tõhusaks kuivatamiseks A++ klassi madala energiatarbega.

#### Mootori võimsus ja energiatarve

##### Programmid

- Standardprogrammid: puuvillane, kerge hooldus
- Eriprogrammid: särgid/pluusid, aluspesu, käterätikud, segamaterjalist esemed, 40-minutine kiirprogramm, spordirõivad, villaviimistlus, sooja õhuga ajaprogramm, sooja õhuga ajastatud programm

##### Lisaprogrammid

- Programmi lõpus 120 min kortsuvastane tsükkel
- Juhtnupud: viitega lõpuaeg, vähem triikimist, programmi pikkus, õrn pesu, helisignaali, start/paus, Fine-tuning of drying aim, 24 h viitega lõpuaeg

##### Mugavus ja ohutus

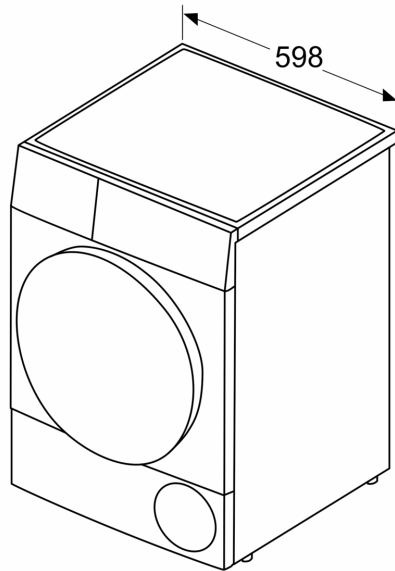
- EasyClean-filter
- AutoDry: elektrooniline niiskuse tuvastamine
- Juhtimine: SoftDial
- Suur LED-ekraan, millel kuvatakse järelejäänud aeg, kuni 24 h viitega lõpuaeg, programmi olek ja erifunktsioonid
- SensitiveDry: suur roostevabast terasest trummel, tekstiili kaitsev pehme disain
- AntiVibration-disain: stabiilsem ja vaiksem
- Lapselukk
- Helisignaali programmi lõppemisel
- Metallist luugi sulgemise konks
- Küljele avatav uks

##### Tehniline teave

- Saab paigaldada tööpinna alla
- Mõõtmed (K x L): 84.2 x 59.8 cm
- Seadme sügavus: 61.3 cm
- Seadme sügavus koos luugiga: 66.5 cm
- Seadme sügavus avatud luugiga: 110.5 cm
- Loodussäästliku jahutusainega R290 soojuspumbatehnoloogia

**Seeria 6, Soojuspumbaga  
trummelkuivati, 8 kg  
WTR86TL8SN**

Mõõdud (mm)



Mõõdud (mm)

