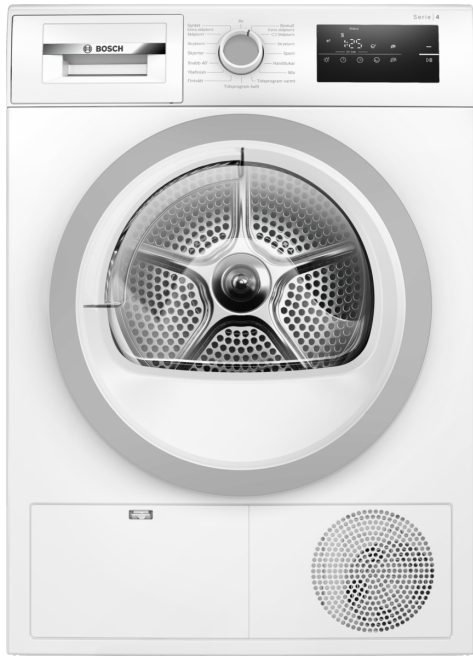


**Seeria 4, Soojuspumbaga
trummelkuivati, 8 kg
WTH85VS6SN**



A++



**Energiatõhususklassi A++ kuivati eriti
tõhusaks kuivatamiseks.**

- **EasyClean with A++:** äärmiselt tõhus kuivatamine. Hõlpsalt puhastatav kondensaatori filter.
- **AutoDry:** kuivatab pesu automaatselt nii kuivaks kui soovid.
- **AntiVibration-disain – ülimalt stabiilne ja meeldivalt vaikne tänu spetsiaalsele vibratsioonikaitsele.**
- **Kliimasäästlik kuivati – kasutatud on kõige keskkonnahoidlikumat jahutusainet (R290).**
- **LED-ekraan – võimaldab seadistada kuni 24-tunnise viitega algus- või lõpuaja.**

Tehnilised andmed

Sissehitatud/eraldiseisev:Eraldiseisev
Eemaldatav ülaosa:Ei
Uksehing:Paremal
Elektrijuhnte pikkus:145.0 cm
Toote mõõdud:842 x 598 x 613 mm
Netokaal:48.0 kg
Fluorineeritud kasvuhoonegaasid:Ei
Jahutusaine tüüp:R290
Hermeetiliselt suletud seade:Jah
EAN-kood:4242005365050
Võimsus:625 W
Vool:10 A
Pinge:220-240 V
Sagedus:50 Hz
Maht:8.0 kg
Energiaklass:A++
Puuvillase pesu tavaprogrammi energiatarbimine täis-koormuse - NEW (2010/30/EC):1.87 kWh
Puuvillase pesu tavaprogrammi kestus täis-koormuse juures:205 min
Puuvillase pesu tavaprogrammi energiatarbimine osalise koormuse juures - NEW (2010/30/EC):1.14 kWh
Puuvillase pesu tavaprogrammi kestus osalise koormuse:130 min
Aastane kaalutud energiatarbimine - NEW (2010/30/EC):236.0 kWh/annum
Programmi kaalutud kestus:162 min
Puuvillase pesu tavaprogrammi keskmine kondenseerimistõhusus täis-koormuse juures (%):81 %
Puuvillase pesu tavaprogrammi keskmine kondenseerimistõhusus osalise koormuse juures (%):81 %
Programmi kaalutud kondenseerimise tõhusus (%):81 %

Valikulised tarvikud

WMZ20600 :	
WTZ1110	Kondensatsioonivee tühjendamise komplekt
WTZ11400	Kinnitusosa väljatõmmatava vahesahtliga
WTZ20410	Kinnitusklambrid
WTZPW20D :	



Seeria 4, Soojuspumbaga trummelkuivati, 8 kg WTH85VS6SN

⁴ Kondenseerimistõhususe skaalal A kuni G

⁵ Standardse puuvillaprogrammi kaalutud kondenseerimistõhusus täis ja pooltäis masinaga

Energiatõhususklassi A++ kuivati eriti tõhusaks kuivatamiseks.

Mootori võimsus ja energiatarve

- Energiatõhususklass¹: A++
- Energiatarve²: 236 kWh
- Mahutavus: 1–8 kg
- Programmi kestus³: 205 min
- Müratase: 65 dB(A) re 1 pW
- Kondenseerimistõhususe klass⁴: B
- Kondenseerimistõhusus⁵: 81%

Programmid

- Standardprogrammid: puuvillane, kerge hooldus
- Eriprogrammid: villaviimistlus, segamaterjalist esemed, käterätikud, sooja õhuga ajastatud programm, sooja õhuga ajaprogramm, spordirõivad, aluspesu, särgid/pluusid

Lisaprogrammid

- Juhtnupud: õrn pesu, vähem triikimist, programmi pikkus, 24 h viitega lõpuaeg

Mugavus ja ohutus

- Kondensaatori kaitsefilter
- AutoDry: elektrooniline niiskuse tuvastamine
- Täiselektroniline juhtnupp kõikidele programmidele
- LED-ekraanil kuvatakse järelejäänud aeg, kuni 24 h viitega lõpuaeg, programmi olek ja erifunktsioonid
- SensitiveDry: suur roostevabast terasest trummel, tekstiili kaitsev pehme disain
- AntiVibration-disain: stabiilsem ja vaiksem
- Indication for full condensation tank
- Clean filter indicator
- Lapselukk
- Kortsuvastane tsükkel programmi lõpus
- Helisignaal programmi lõppemisel
- grey, white
- Mugav lukustus
- Küljele avatav uks
- Metallist luugi sulgemise konks

Tehniline teave

- Saab paigaldada tööpinna alla
- Mõõtmed (K x L): 84.2 x 59.8 cm
- Seadme sügavus: 61.3 cm
- Seadme sügavus koos luugiga: 66.5 cm
- Seadme sügavus avatud luugiga: 110.5 cm
- Loodussäästliku jahutusainega R290 soojuspumbatehnoloogia

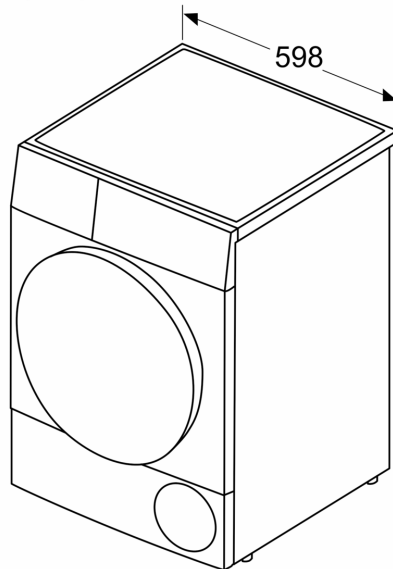
¹ Saadaval on energiatõhususklassid vahemikus A+++ kuni D

² Energiatarve aastas (kWh), põhineb 160 kuivatustsükli standardse puuvillaprogrammiga täis ja pooltäis masinaga ning madala energiatarbega režiimide energiatarbel

³ Standardse puuvillaprogrammi kestus täis masina korral

**Seeria 4, Soojuspumbaga
trummelkuivati, 8 kg
WTH85VS6SN**

Mõõdud (mm)



Mõõdud (mm)

