

Seeria 4, Soojuspumbaga trummelkuivati, 8 kg WTH85VP6SN



A++



Energiatõhususklassi A++ kuivati eriti tõhusaks kuivatamiseks.

- **EasyClean A++:** kuivatab eriti efektiivselt. Lihtsasti puhastatava kondensaatorfiltriga.
- **AutoDry:** kuivatab automaatselt täpselt selliselt, nagu soovid.
- **AntiVibration disain:** erakordselt stabiilne vibratsioonivastane kaitse tagab sujuva toimimise.
- **Keskkonnasõbralik kuivati kõige ökoloogilisema külmainega (R290).**
- **LED-ekraan algus- või lõpuaja edasilükkamisega kuni 24 tundi.**

Sisseehitatud/eraldiseisev:	Eraldiseisev
Eemaldatav ülaosa:	Ei
Uksehing:	Paremal
Elektrijuhtme pikkus:	145.0 cm
Toote mõõdud:	842x598x613 mm
Netokaal:	48.3 kg
Fluorineeritud kasvuhoonegaasid:	Ei
Hermeetiliselt suletud seade:	Jah
EAN-kood:	4242005365029
Võimsus:	625 W
Vool:	10 A
Pinge:	220-240 V
Sagedus:	50 Hz
Maht:	8.0 kW
Energiaklass:	A++
Puuvillase pesu tavaprogrammi energiatarbimine täis-koormuse - NEW (2010/30/EC):	1.87 kWh
Puuvillase pesu tavaprogrammi kestus täiskormuse juures: .	205 min
Puuvillase pesu tavaprogrammi energiatarbimine osalise koormuse juures - NEW (2010/30/EC):	1.14 kWh
Puuvillase pesu tavaprogrammi kestus osalise koormuse:	130 min
Aastane kaalutud energiatarbimine - NEW (2010/30/EC):	236.0 kWh/annum
Programmi kaalutud kestus:	162 min
Puuvillase pesu tavaprogrammi keskmine kondenseerimistõhusus täiskormuse juures (%):	81 %
Puuvillase pesu tavaprogrammi keskmine kondenseerimistõhusus osalise koormuse juures (%):	81 %
Programmi kaalutud kondenseerimise tõhusus (%):	81 %

WMZ20600 :
 WTZ1110 Kondensatsioonivee tühjendamise komplekt
 WTZ11400 Kinnitusosa väljatõmmatava vahesahtliga
 WTZ20410 Kinnitusklambrid
 WTZPW20D :



Seeria 4, Soojuspumbaga trummelkuivati, 8 kg WTH85VP6SN

⁵ Standardse puuvillaprogrammi kaalutud kondenseerimistõhusus täis ja pooltäis masinaga

Energiatõhususklassi A++ kuivati eriti tõhusaks kuivatamiseks.

Mootori võimsus ja energiatarve

- Energiatõhususklass¹: A++
- Energiatarve²: 236 kWh
- Mahutavus: 1–8 kg
- Programmi kestus³: 205 min
- Müratase: 65 dB(A) re 1 pW
- Kondenseerimistõhususe klass⁴: B
- Kondenseerimistõhusus⁵: 81%

Programmid

- Standardprogrammid: puuvillane, kerge hooldus
- Eriprogrammid: villaviimistlus, segamaterjalist esemed, käterätikud, sooja õhuga ajastatud programm, sooja õhuga ajaprogramm, spordirõivad, aluspesu, särgid/pluusid

Lisaprogrammid

- Juhtnupud: õrn pesu, vähem triikimist, programmi pikkus, 24 h viitega lõpuaeg

Mugavus ja ohutus

- Kondensaatori kaitsefilter
- AutoDry: elektrooniline niiskuse tuvastamine
- Täiselektroniline juhtnupp kõikidele programmidele
- LED-ekraanil kuvatakse järelejäänud aeg, kuni 24 h viitega lõpuaeg, programmi olek ja erifunktsioonid
- SensitiveDry: suur roostevabast terasest trummel, tekstiili kaitsev pehme disain
- AntiVibration-disain: stabiilsem ja vaiksem
- Indication for full condensation tank
- Clean filter indicator
- Kortsuvastane tsükkel programmi lõpus
- Helisignaali programmi lõppemisel
- valge
- Mugav lukustus
- Küljele avatav uks
- Metallist luugi sulgemise konks

Tehniline teave

- Saab paigaldada tööpinna alla
- Mõõtmed (K x L): 84.2 cm x 59.8 cm
- Seadme sügavus: 61.3 cm
- Seadme sügavus koos luugiga: 66.5 cm
- Seadme sügavus avatud luugiga: 110.5 cm
- Loodussäästliku jahutusainega R290 soojuspumbatehnoloogia

¹ Saadaval on energiatõhususklassid vahemikus A+++ kuni D

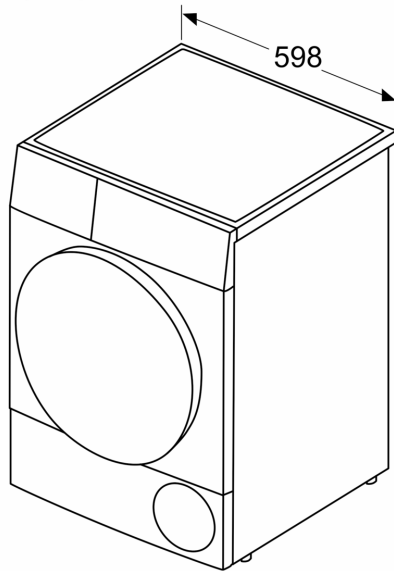
² Energiatarve aastas (kWh), põhineb 160 kuivatustsüklil standardse puuvillaprogrammiga täis ja pooltäis masinaga ning madala energiatarbega režiimide energiatarbel

³ Standardse puuvillaprogrammi kestus täis masina korral

⁴ Kondenseerimistõhususe skaalal A kuni G

**Seeria 4, Soojuspumbaga
trummelkuivati, 8 kg
WTH85VP6SN**

Mõõdud (mm)



Mõõdud (mm)

