

## Seeria 4, Soojuspumbaga trummelkuivati, 7 kg WTH85VL5SN



A++



## Energiatõhususklassi A++ kuivati eriti tõhusaks kuivatamiseks.

- **EasyClean A++:** kuivatab eriti efektiivselt. Lihtsasti puhastatava kondensaatorfiltriga.
- **AutoDry:** kuivatab automaatselt täpselt selliselt, nagu soovid.
- **AntiVibration disain:** erakordselt stabiilne vibratsioonivastane kaitse tagab sujuva toimimise.
- **Keskonnasõbralik kuivati kõige ökoloogilisema külmainega (R290).**
- **LED-ekraan algus- või lõpuaja edasilükkamisega kuni 24 tundi.**

### Tehnilised andmed

Sisesehitatud/eraldiseisev:	.....Eraldiseisev
Eemaldatav ülaosa:	.....Ei
Uksehing:	.....Paremal
Elektrijuhitme pikkus:	.....145.0 cm
Toote mõõdud:	.....842 x 598 x 599 mm
Netokaal:	.....48.1 kg
Fluorineeritud kasvuhoonegaasid:	.....Ei
Jahutusaine tüüp:	.....R290
Hermeetiliselt suletud seade:	.....Jah
EAN-kood:	.....4242005365005
Võimsus:	.....625 W
Vool:	.....10 A
Pinge:	.....220-240 V
Sagedus:	.....50 Hz
Maht:	.....7.0 kg
Energiaklass:	.....A++
Puuvillase pesu tavaprogrammi energiatarbimine täis-koormuse - NEW (2010/30/EC):	.....1.68 kWh
Puuvillase pesu tavaprogrammi kestus täiskoormuse juures:	.....188 min
Puuvillase pesu tavaprogrammi energiatarbimine osalise koormuse juures - NEW (2010/30/EC):	.....1.02 kWh
Puuvillase pesu tavaprogrammi kestus osalise koormuse:	.....118 min
Aastane kaalutud energiatarbimine - NEW (2010/30/EC):	.....212.0 kWh/annum
Programmi kaalutud kestus:	.....148 min
Puuvillase pesu tavaprogrammi keskmine kondenseerimistõhusus täiskoormuse juures (%):	.....81 %
Puuvillase pesu tavaprogrammi keskmine kondenseerimistõhusus osalise koormuse juures (%):	.....81 %
Programmi kaalutud kondenseerumise tõhusus (%):	.....81 %

### Valikulised tarvikud

WMZ20600 :	
WTZ1110	Kondensatsioonivee tühendamise komplekt
WTZ11400	Kinnitusosa väljatõmmatava vahesahtliga
WTZ20410	Kinnitusklambrid
WTZPW20D :	



## Seeria 4, Soojuspumbaga trummelkuivati, 7 kg WTH85VL5SN

<sup>4</sup> Kondenseerimistõhususe skaalal A kuni G

<sup>5</sup> Standardse puuvillaprogrammi kaalutud kondenseerimistõhusus täis ja pooltäis masinaga

### Energiatõhususklassi A++ kuivati eriti tõhusaks kuivatamiseks.

#### Mootori võimsus ja energiatarve

- Energiatõhususklass<sup>1</sup>: A++
- Energiatarve<sup>2</sup>: 212 kWh
- Mahutavus: 1–7 kg
- Programmi kestus<sup>3</sup>: 188 min
- Müratase: 65 dB(A) re 1 pW
- Kondenseerimistõhususe klass<sup>4</sup>: B
- Kondenseerimistõhusus<sup>5</sup>: 81%

#### Programmid

- Standardprogrammid: puuvillane, kerge hooldus
- Eriprogrammid: villaviimistlus, segamaterjalist esemed, käterätikud, sooja õhuga ajastatud programm, sooja õhuga ajaprogramm, spordirõivad, aluspesu, särgid/pluusid

#### Lisaprogrammid

- Juhtnupud: õrn pesu, vähem triikimist, programmi pikkus, 24 h viitega lõpuaeg

#### Mugavus ja ohutus

- Kondensaatori kaitsefilter
- AutoDry: elektrooniline niiskuse tuvastamine
- Täiselektroniline juhtnupp kõikidele programmidele
- LED-ekraanil kuvatakse järelejäänud aeg, kuni 24 h viitega lõpuaeg, programmi olek ja erifunktsioonid
- SensitiveDry: suur roostevabast terasest trummel, tekstiili kaitsev pehme disain
- AntiVibration-disain: stabiilsem ja vaiksem
- Indication for full condensation tank
- Clean filter indicator
- Lapselukk
- Kortsuvastane tsükkel programmi lõpus
- Helisignaali programmi lõppemisel
- valge
- Mugav lukustus
- Küljele avatav uks
- Metallist luugi sulgemise konks

#### Tehniline teave

- Saab paigaldada tööpinna alla
- Mõõtmed (K x L): 84.2 x 59.8 cm
- Seadme sügavus: 59.9 cm
- Seadme sügavus koos luugiga: 65.2 cm
- Seadme sügavus avatud luugiga: 107.5 cm
- Loodussäästliku jahutusainega R290 soojuspumbatehnoloogia

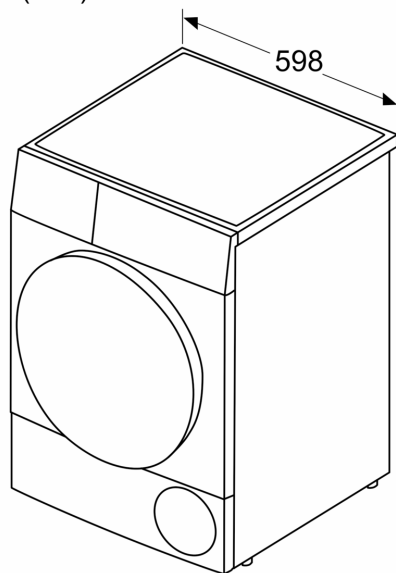
<sup>1</sup> Saadaval on energiatõhususklassid vahemikus A+++ kuni D

<sup>2</sup> Energiatarve aastas (kWh), põhineb 160 kuivatustsükli standardse puuvillaprogrammiga täis ja pooltäis masinaga ning madala energiatarbega režiimide energiatarbel

<sup>3</sup> Standardse puuvillaprogrammi kestus täis masina korral

**Seeria 4, Soojuspumbaga  
trummelkuivati, 7 kg  
WTH85VL5SN**

Mõõdud (mm)



Mõõdud (mm)

