

## Seeria 4, Soojuspumbaga trummelkuivati, 8 kg WTH85VB6SN



A++



### Valikulised tarvikud

WMZ20600 :  
 WTZ1110 Kondensatsioonivee tühjendamise komplekt  
 WTZ11400 Kinnitusosa väljatõmmatava vahesahtliga  
 WTZ20410 Kinnitusklambrid  
 WTZPW20D :

## Energiatõhususklassi A++ kuivati eriti tõhusaks kuivatamiseks.

- **EasyClean A++:** kuivatab eriti efektiivselt. Lihtsasti puhastatava kondensaatorfiltriga.
- **AutoDry:** kuivatab automaatselt täpselt selliselt, nagu soovid.
- **AntiVibration disain:** erakordselt stabiilne vibratsioonivastane kaitse tagab sujuva toimimise.
- **Keskonnasõbralik kuivati kõige ökoloogilisema külmainega (R290).**
- **LED-ekraan algus- või lõpuaja edasilükkamisega kuni 24 tundi.**

### Tehnilised andmed

Sisesehitatud/eraldiseisev: .....Eraldiseisev  
 Eemaldatav ülaosa: ..... Ei  
 Uksehing: ..... Paremalt  
 Elektrijuhtme pikkus: ..... 145.0 cm  
 Toote mõõdud: ..... 842 x 598 x 613 mm  
 Netokaal: ..... 47.1 kg  
 Fluorineeritud kasvuhoonegaasid: ..... Ei  
 Jahutusaine tüüp: ..... R290  
 Hermeetiliselt suletud seade: ..... Jah  
 EAN-kood: ..... 4242005365043  
 Võimsus: ..... 625 W  
 Vool: ..... 10 A  
 Pingeline: ..... 220-240 V  
 Sagedus: ..... 50 Hz  
 Maht: ..... 8.0 kg  
 Energiaklass: ..... A++  
 Puuvillase pesu tavaprogrammi energiatarbimine täis-koormuse - NEW (2010/30/EC): ..... 1.87 kWh  
 Puuvillase pesu tavaprogrammi kestus täiskoormuse juures: . 205 min  
 Puuvillase pesu tavaprogrammi energiatarbimine osalise koormuse juures - NEW (2010/30/EC): ..... 1.14 kWh  
 Puuvillase pesu tavaprogrammi kestus osalise koormuse: ..... 130 min  
 Aastane kaalutud energiatarbimine - NEW (2010/30/EC): ..... 236.0 kWh/annum  
 Programmi kaalutud kestus: ..... 162 min  
 Puuvillase pesu tavaprogrammi keskmine kondenseerimistõhusus täiskoormuse juures (%): ..... 81 %  
 Puuvillase pesu tavaprogrammi keskmine kondenseerimistõhusus osalise koormuse juures (%): ..... 81 %  
 Programmi kaalutud kondenseerumise tõhusus (%): ..... 81 %



## Seeria 4, Soojuspumbaga trummelkuivati, 8 kg WTH85VB6SN

### Energiatõhususklassi A++ kuivati eriti tõhusaks kuivatamiseks.

<sup>4</sup> Kondenseerimistõhususe skaalal A kuni G

<sup>5</sup> Standardse puuvillaprogrammi kaalutud kondenseerimistõhusus täis ja pooltäis masinaga

#### Mootori võimsus ja energiatarve

- Energiatõhususklass<sup>1</sup>: A++
- Energiatarve<sup>2</sup>: 236 kWh
- Mahutavus: 1–8 kg
- Programmi kestus<sup>3</sup>: 205 min
- Müratase: 65 dB(A) re 1 pW
- Kondenseerimistõhususe klass<sup>4</sup>: B
- Kondenseerimistõhusus<sup>5</sup>: 81%

#### Programmid

- Standardprogrammid: puuvillane, kerge hooldus
- Eriprogrammid: villaviimistlus, segamaterjalist esemed, käterätikud, sooja õhuga ajastatud programm, sooja õhuga ajaprogramm, spordiriõivad, särgid/pluusid, õrnast materjalist esemed

#### Lisaprogrammid

- Juhtnupud: õrn pesu, vähem triikimist, programmi pikkus, 24 h viitega lõpuaeg

#### Mugavus ja ohutus

- Kondensaatori kaitsefilter
- AutoDry: elektrooniline niiskuse tuvastamine
- Täiselektroniline juhtnupp kõikidele programmidele
- LED-ekraanil kuvatakse järelejäänud aeg, kuni 24 h viitega lõpuaeg, programmi olek ja erifunktsioonid
- SensitiveDry: suur roostevabast terasest trummel, tekstiili kaitsev pehme disain
- AntiVibration-disain: stabiilsem ja vaiksem
- Indication for full condensation tank
- Clean filter indicator
- Lapselukk
- Kortsuvastane tsükkel programmi lõpus
- Helisignaal programmi lõppemisel
- black-blackgrey
- Mugav lukustus
- Küljele avatav uks
- Metallist luugi sulgemise konks

#### Tehniline teave

- Saab paigaldada tööpinna alla
- Mõõtmed (K x L): 84.2 x 59.8 cm
- Seadme sügavus: 61.3 cm
- Seadme sügavus koos luugiga: 66.5 cm
- Seadme sügavus avatud luugiga: 110.5 cm
- Loodussäästliku jahutusainega R290 soojuspumbatehnoloogia

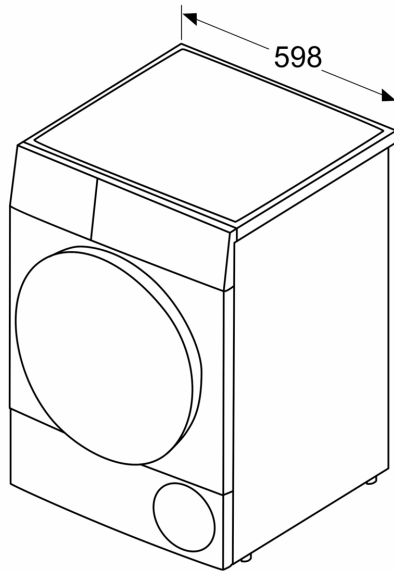
<sup>1</sup> Saadaval on energiatõhususklassid vahemikus A+++ kuni D

<sup>2</sup> Energiatarve aastas (kWh), põhineb 160 kuivatustsükli standardse puuvillaprogrammiga täis ja pooltäis masinaga ning madala energiatarbega režiimide energiatarbel

<sup>3</sup> Standardse puuvillaprogrammi kestus täis masina korral

**Seeria 4, Soojuspumbaga  
trummelkuivati, 8 kg  
WTH85VB6SN**

Mõõdud (mm)



Mõõdud (mm)

