

**Serie | 4, Soojuspumbaga
trummelkuivati, 7 kg
WTH83007SN**



A+



Valikulised tarvikud

WMZ20600 :
WTZ1110 : Kondensatsioonivee tühjendamise komplekt
WTZ11400 : Kinnitusosa väljatõmmatava vahesahtliga
WTZ20410 : Kinnitusklambrid

**Kuivati energiatõhusaks kuivatamiseks:
energiaklass A+.**

- AutoDry – kuivatab pesu õrnalt teie soovitud kuivusastmeni.
- AntiVibration-disain – ülimalt stabiilne ja meeldivalt vaikne tänu spetsiaalsele vibratsioonikaitsele.
- LED-ekraan – võimaldab seadistada kuni 24-tunnise viitega algus- või lõpuaja.
- SensitiveDrying-süsteem – õrn kortsumisvaba kuivatamine tänu trumli unikaalsele disainile ja liikumisele.
- Kortsumisvastane – pesu kohendatakse programmi lõppedes automaatselt ja see ei kortsu.

Tehnilised andmed

Sisseehitatud/eraldiseisev :	Eraldiseisev
Eemaldatav ülaosa :	Ei
Uksehing :	paremal
Elektrijuhtme pikkus (cm) :	145,0
Kõrgus koos tööpinnaga (mm) :	842
Toote mõõdud (mm) :	842 x 598 x 599
Netokaal (kg) :	45,787
Fluorineeritud kasvuhoonegaasid :	Jah
Jahutusaine tüüp :	R134a
Hermeetiliselt suletud seade :	Jah
Quantity of fluorinated gases (kg) :	0,215
The quantity expressed in CO2 equivalent (t) :	0,307
EAN-kood :	4242002856506
Ühenduse nimivõimsus (W) :	600
Vool (A) :	10
Pinge (V) :	220-240
Sagedus (Hz) :	50
Kinnitusertifikaadid :	CE, VDE
Kodumajapidamises kasutatava trummelkuivati nimimahutavus puuvillase pesu tavaprogrammi puhul - (2010/30/EC) :	7,0
Energiaklass :	A+
Puuvillase pesu tavaprogrammi energiatarbimine täis-koormuse - NEW (2010/30/EC) :	1,91
Puuvillase pesu tavaprogrammi kestus täiskoormuse juures (min) :	196
Puuvillase pesu tavaprogrammi energiatarbimine osalise koormuse juures - NEW (2010/30/EC) (kWh) :	1,09
Puuvillase pesu tavaprogrammi kestus osalise koormuse (min) :	119
Aastane kaalutud energiatarbimine - NEW (2010/30/EC) (kWh) :	233,0
Programmi kaalutud kestus (min) :	152
Puuvillase pesu tavaprogrammi keskmine kondenseerimistõhusus täiskoormuse juures (%) :	81
Puuvillase pesu tavaprogrammi keskmine kondenseerimistõhusus osalise koormuse juures (%) :	81
Programmi kaalutud kondenseerimise tõhusus (%) :	81



4 242002 856506

**Serie | 4, Soojuspumbaga trummelkuivati, 7 kg
WTH83007SN**

**Kuivati energiatõhusaks kuivatamiseks:
energiaklass A+.**

Energiatarve ja jõudlus

- Mahutavus: 7 kg
- Energiatõhususklass: A+ (saadaolevad klassid A+++ kuni D)
- Energiatarve aastas: 233 kWh, võttes aluseks 160 kuivatustsükli standardse puuvillaprogrammiga terve ja osalise masinatäiega ning kasutades väiksema energiatarbega režiime. Tegelik energiatarve tsükli kohta sõltub seadme kasutamisest.

Programmid ja erifunktsioonid

- Jah
- AutoDry: elektrooniline niiskuse tuvastamine
- Eriprogrammid: Villa viimistlus, Segu, rätikud, Time prog. 30 min. Külm, Timed program 30 min. warm, spordirõivad, naistepesu, särgid/pluusid
- Programmi lõpus 120 min kortsuvastane tsükkel

Disain ja mugavusfunktsioonid

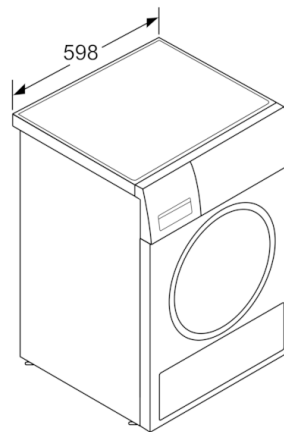
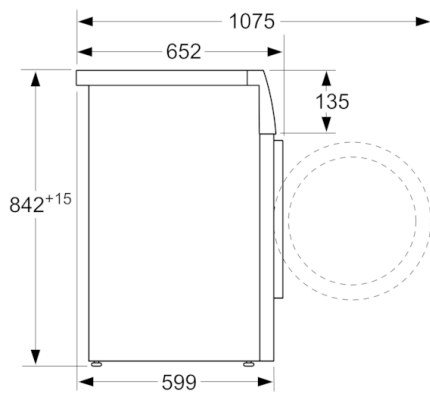
- Suur LED-ekraan, millel kuvatakse järelejäänud aeg, kuni 24 h viitega lõpuaeg, programmi olek ja erifunktsioonid
- Juhtnupud: start/paus, Kortsumiskaitse, 24 h Valmis
- SensitiveDry: suur roostevabast terasest trummel, tekstiili kaitsev pehme disain
- AntiVibration-disain: stabiilsem ja vaiksem

Ohutus

- Lapselukk

**Serie | 4, Soojuspumbaga trummelkuivati, 7
kg
WTH83007SN**

mõõdud (mm)



Mõõdud (mm)