

**Seeria 6, Soojuspumbaga  
trummelkuivati, 9 kg  
WQG245BASN**



**A++**



**Valikulised tarvikud**

WMZ20600 :  
 WTZ1110 Kondensatsioonivee tühjendamise komplekt  
 WTZ27400 Kinnitusosa väljatõmmatava vahesahtliga  
 WTZ27410 Kinnitusosa väljatõmmatava vahesahtliga  
 WTZPW20D :

**A++ energiaklassi soojuspumbaga kuivati, mille isepuhastuv kondensaator säästab energiat, lisaks tuvastab AutoDry-andur, kui pesu on kuiv, kaitstes nii teie rõivaid.**

- Isepuhastuv kondensaator – eemaldab ebemed automaatselt, säästes sinu aega ja vaeva.
- Iron Assist: aurufunktsioon vähendab kortsumist ning sinu triikimishunnikut.
- AutoDry: kuivatab automaatselt täpselt selliselt, nagu soovid.
- Poole masinatäie valik – optimeerib kuivatussätteid (raskust ja kestust) väikeste koguste puhul.
- AntiVibration disain: äärmiselt stabiilne ja eriti vaikne tänu spetsiaalsele vibratsioonikaitsele.

**Tehnilised andmed**

Sisesehitatud/eraldiseisev: .....Eraldiseisev  
 Eemaldatav ülaosa: ..... Ei  
 Uksehing: ..... Paremalt  
 Elektri juhtme pikkus: ..... 145.0 cm  
 Toote mõõdud: ..... 842 x 598 x 613 mm  
 Netokaal: ..... 53.7 kg  
 Fluorineeritud kasvuhoonegaasid: ..... Ei  
 Jahutusaine tüüp: ..... R290  
 Hermeetiliselt suletud seade: ..... Jah  
 The quantity expressed in CO2 equivalent: ..... 0.000 t  
 EAN-kood: ..... 4242005353095  
 Võimsus: ..... 800 W  
 Vool: ..... 10 A  
 Pingeline: ..... 220-240 V  
 Sagedus: ..... 50 Hz  
 Maht: ..... 9.0 kg  
 Energiaklass: ..... A++  
 Puuvillase pesu tavaprogrammi energiatarbimine täis-koormuse - NEW (2010/30/EC): ..... 2.05 kWh  
 Puuvillase pesu tavaprogrammi kestus täis-koormuse juures: . 176 min  
 Puuvillase pesu tavaprogrammi energiatarbimine osalise koormuse juures - NEW (2010/30/EC): ..... 1.25 kWh  
 Puuvillase pesu tavaprogrammi kestus osalise koormuse: ..... 121 min  
 Aastane kaalutud energiatarbimine - NEW (2010/30/EC): ..... 258.0 kWh/annum  
 Programmi kaalutud kestus: ..... 145 min  
 Puuvillase pesu tavaprogrammi keskmine kondenseerimistõhusus täis-koormuse juures (%): ..... 86 %  
 Puuvillase pesu tavaprogrammi keskmine kondenseerimistõhusus osalise koormuse juures (%): ..... 86 %  
 Programmi kaalutud kondenseerimise tõhusus (%): ..... 86 %



## Seeria 6, Soojuspumbaga trummelkuivati, 9 kg WQG245BASN

**A++ energiaklassi soojuspumbaga kuivati,  
mille isepuhastuv kondensaator säästab  
energiat, lisaks tuvastab AutoDry-andur,  
kui pesu on kuiv, kaitstes nii teie rõivaid.**

<sup>4</sup> Kondenseerimistõhususe skaalal A kuni G

<sup>5</sup> Standardse puuvillaprogrammi kaalutud kondenseerimistõhusus  
täis ja pooltäis masinaga

### Mootori võimsus ja energiatarve

- Energiatõhususklass<sup>1</sup>: A++
- Energiatarve<sup>2</sup>: 258 kWh
- Mahutavus: 1–9 kg
- Programmi kestus<sup>3</sup>: 176 min
- Müratase: 64 dB(A) re 1 pW
- Kondenseerimistõhususe klass<sup>4</sup>: B
- Kondenseerimistõhusus<sup>5</sup>: 86%

### Programmid

- Standardprogrammid: puuvillane, kerge hooldus
- IronAssist
- Eriprogrammid: puuvill, särgid/pluusid, ökonoomne puuvillaprogramm, õrnast materjalist esemed, käterätikud, IronAssist (1 ese), IronAssist (5 eset), segamaterjalist esemed, 40-minutine kiirprogramm, spordirõivad, voodipesu, sünteetika, sooja õhuga ajastatud programm

### Lisaprogrammid

- Programmi lõpus 120 min kortsuvastane tsüklid
- Poole masinatäie valik: optimeerib väiksema hulga esemete kuivatamist
- Juhtnupud: triikimiskuiiv, kapikuiiv, eriti kuiv, viitega lõpuaeg, vähem triikimist, õrn pesu, helisignaali, alustamine / pesu lisamine / peatamine, 24 h viitega lõpuaeg

### Mugavus ja ohutus

- Isepuhastuv kondensaator
- AutoDry: elektrooniline niiskuse tuvastamine
- Suur LED-ekraan, millel kuvatakse järelejäänud aeg, kuni 24 h viitega lõpuaeg, programmi olek ja erifunktsioonid
- Pesukoguse soovitus
- Kasutusmõõdik: loendab lõpetatud tsükleid
- SensitiveDry: suur roostevabast terasest trummel, tekstiili kaitsev pehme disain
- AntiVibration-disain: stabiilsem ja vaiksem
- Trumlisisene LED-valgustus
- Kondensatsioonivee mahuti
- Küljele avatav uks

### Tehniline teave

- Mõõtmed (K x L): 84.2 x 59.8 cm
- Loodussäästliku jahutusainega R290 soojuspumbatehnoloogia

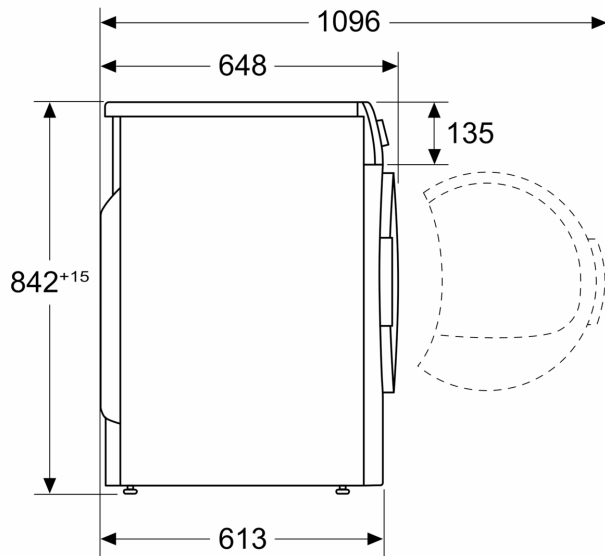
<sup>1</sup> Saadaval on energiaklassid vahemikus A+++ kuni D

<sup>2</sup> Energiatarve aastas (kWh), põhineb 160 kuivatustsüklil standardse puuvillaprogrammiga täis ja pooltäis masinaga ning madala energiatarbega režiimide energiatarbel

<sup>3</sup> Standardse puuvillaprogrammi kestus täis masina korral

**Seeria 6, Soojuspumbaga  
trummelkuivati, 9 kg  
WQG245BASN**

Mõõdud (mm)



Mõõdud (mm)

