

**Seeria 6, Soojuspumbaga  
trummelkuivati, 9 kg  
WQG245ARSN**



**A++**

**A++ energiaklassi soojuspumbaga kuivati, mille isepuhastuv kondensaator säästab energiat, lisaks tuvastab AutoDry-andur, kui pesu on kuiv, kaitstes nii teie rõivaid.**

- Isepuhastuv kondensaator – eemaldab ebemed automaatselt, säästes sinu aega ja vaeva.
- Iron Assist: aurufunktsioon vähendab kortsumist ning sinu triikimishunnikut.
- AutoDry: kuivatab automaatselt täpselt selliselt, nagu soovid.
- Poole masinatäie valik – optimeerib kuivatussätteid (raskust ja kestust) väikeste koguste puhul.
- AntiVibration disain: äärmiselt stabiilne ja eriti vaikne tänu spetsiaalsele vibratsioonikaitsele.



**Valikulised tarvikud**

WMZ20600 :  
WTZ1110 Kondensatsioonivee tühjendamise komplekt  
WTZ2741C Kinnitusosa väljatõmmatava vahesahtliga

**Tehnilised andmed**

Sisesehitatud/eraldiseisev: .....Eraldiseisev  
Eemaldatav ülaosa: ..... Ei  
Uksehing: ..... Paremalt  
Elektrijuhtme pikkus: ..... 145.0 cm  
Toote mõõdud: ..... 842 x 598 x 613 mm  
Netokaal: ..... 56.4 kg  
Fluorineeritud kasvuhoonegaasid: ..... Ei  
Jahutusaine tüüp: ..... R290  
Hermeetiliselt suletud seade: ..... Jah  
The quantity expressed in CO2 equivalent: ..... 0.000 t  
EAN-kood: ..... 4242005343355  
Võimsus: ..... 800 W  
Vool: ..... 10 A  
Pinge: ..... 220-240 V  
Sagedus: ..... 50 Hz  
Maht: ..... 9.0 kg  
Energiaklass: ..... A++  
Puuvillase pesu tavaprogrammi energiatarbimine täis-koormuse - NEW (2010/30/EC): ..... 2.05 kWh  
Puuvillase pesu tavaprogrammi kestus täis-koormuse juures: . 176 min  
Puuvillase pesu tavaprogrammi energiatarbimine osalise koormuse juures - NEW (2010/30/EC): ..... 1.25 kWh  
Puuvillase pesu tavaprogrammi kestus osalise koormuse: ..... 121 min  
Aastane kaalutud energiatarbimine - NEW (2010/30/EC): ..... 258.0 kWh/annum  
Programmi kaalutud kestus: ..... 145 min  
Puuvillase pesu tavaprogrammi keskmine kondenseerimistõhusus täis-koormuse juures (%): ..... 86 %  
Puuvillase pesu tavaprogrammi keskmine kondenseerimistõhusus osalise koormuse juures (%): ..... 86 %  
Programmi kaalutud kondenseerimise tõhusus (%): ..... 86 %



## Seeria 6, Soojuspumbaga trummelkuivati, 9 kg WQG245ARSN

**A++ energiaklassi soojuspumbaga kuivati,  
mille isepuhastuv kondensaator säästab  
energiat, lisaks tuvastab AutoDry-andur,  
kui pesu on kuiv, kaitstes nii teie rõivaid.**

### Mootori võimsus ja energiatarve

- Energiatõhususklass<sup>1</sup>: A++
- Energiatarve<sup>2</sup>: 258 kWh
- Mahutavus: 1–9 kg
- Programmi kestus<sup>3</sup>: 176 min
- Müratase: 64 dB(A) re 1 pW
- Kondenseerimistõhususe klass<sup>4</sup>: B
- Kondenseerimistõhusus<sup>5</sup>: 86%

### Programmid

- Standardprogrammid: puuvillane, kerge hooldus
- IronAssist
- Eriprogrammid: puuvill, särgid/pluusid, ökonoomne puuvillaprogramm, õrnast materjalist esemed, käterätikud, IronAssist (1 eset), IronAssist (5 eset), segamaterjalist esemed, 40-minutine kiirprogramm, spordirõivad, voodipesu, sünteetika, sooja õhuga ajastatud programm

### Lisaprogrammid

- Programmi lõpus 120 min kortsuvastane tsüklid
- Poole masinatäie valik: optimeerib väiksema hulga esemete kuivatamist
- Juhtnupud: triikimiskuiv, kapikuiv, eriti kuiv, viitega lõpuaeg, vähem triikimist, õrn pesu, helisignaali alustamine / pesu lisamine / peatamine, 24 h viitega lõpuaeg

### Mugavus ja ohutus

- Isepuhastuv kondensaator
- AutoDry: elektrooniline niiskuse tuvastamine
- Suur LED-ekraan, millel kuvatakse järelejäänud aeg, kuni 24 h viitega lõpuaeg, programmi olek ja erifunktsioonid
- Pesukoguse soovitus
- Kasutusmõõdik: loendab lõpetatud tsükleid
- Juhtimine: SoftDial
- SensitiveDry: suur roostevabast terasest trummel, tekstiili kaitsev pehme disain
- AntiVibration-disain: stabiilsem ja vaiksem
- Trumlisisene LED-valgustus
- Lapselukk
- Helisignaali programmi lõppemisel

### Tehniline teave

- Kondensatsioonivee mahuti
- Küljele avatav uks
- Metallist luugi sulgemise konks
- Saab paigaldada tööpinna alla
- Mõõtmed (K x L): 84.2 x 59.8 cm
- Seadme sügavus: 61.3 cm
- Seadme sügavus koos luugiga: 64.8 cm
- Seadme sügavus avatud luugiga: 109.6 cm
- Loodussäästliku jahutusainega R290 soojuspumbatehnoloogia

<sup>1</sup> Saadaval on energiaklassid vahemikus A+++ kuni D

<sup>2</sup> Energiatarve aastas (kWh), põhineb 160 kuivatustsüklil standardse puuvillaprogrammiga täis ja pooltäis masinaga ning madala energiatarbega režiimide energiatarbel

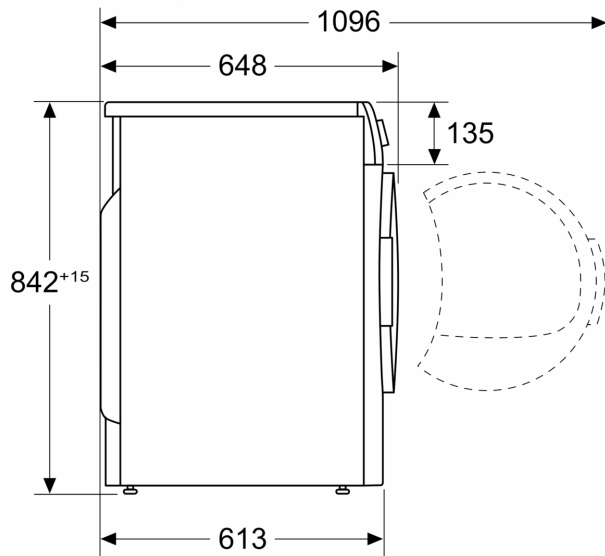
<sup>3</sup> Standardse puuvillaprogrammi kestus täis masina korral

<sup>4</sup> Kondenseerimistõhususe skaalal A kuni G

<sup>5</sup> Standardse puuvillaprogrammi kaalutud kondenseerimistõhusus

**Seeria 6, Soojuspumbaga  
trummelkuivati, 9 kg  
WQG245ARSN**

Mõõdud (mm)



Mõõdud (mm)

