

**Seeria 6, Soojuspumbaga
trummelkuivati, 9 kg
WQG245AESN**



A++



A++ energiaklassi soojuspumbaga kuivati, mille isepuhastuv kondensaator säästab energiat, lisaks tuvastab AutoDry-andur, kui pesu on kuiv, kaitstes nii teie rõivaid.

- Isepuhastuv kondensaator – eemaldab ebemed automaatselt, säästes sinu aega ja vaeva.
- Iron Assist: aurufunktsioon vähendab kortsumist ning sinu triikimishunnikut.
- AutoDry: kuivatab automaatselt täpselt selliselt, nagu soovid.
- Poole masinatäie valik – optimeerib kuivatussätteid (raskust ja kestust) väikeste koguste puhul.
- AntiVibration disain: äärmiselt stabiilne ja eriti vaikne tänu spetsiaalsele vibratsioonikaitsele.

Tehnilised andmed

Sisesehitatud/eraldiseisev:Eraldiseisev
 Eemaldatav ülaosa: Ei
 Uksehing: Paremalt
 Elektrijuhtme pikkus: 145.0 cm
 Toote mõõdud: 842 x 598 x 613 mm
 Netokaal: 56.4 kg
 Fluorineeritud kasvuhoonegaasid: Ei
 Jahutusaine tüüp: R290
 Hermeetiliselt suletud seade: Jah
 The quantity expressed in CO2 equivalent: 0.000 t
 EAN-kood: 4242005353071
 Võimsus: 800 W
 Vool: 10 A
 Pinge: 220-240 V
 Sagedus: 50 Hz
 Maht: 9.0 kg
 Energiaklass: A++
 Puuvillase pesu tavaprogrammi energiatarbimine täis-koormuse - NEW (2010/30/EC): 2.05 kWh
 Puuvillase pesu tavaprogrammi kestus täis-koormuse juures: . 176 min
 Puuvillase pesu tavaprogrammi energiatarbimine osalise koormuse juures - NEW (2010/30/EC): 1.25 kWh
 Puuvillase pesu tavaprogrammi kestus osalise koormuse: 121 min
 Aastane kaalutud energiatarbimine - NEW (2010/30/EC): 258.0 kWh/annum
 Programmi kaalutud kestus: 145 min
 Puuvillase pesu tavaprogrammi keskmine kondenseerimistõhusus täis-koormuse juures (%): 86 %
 Puuvillase pesu tavaprogrammi keskmine kondenseerimistõhusus osalise koormuse juures (%): 86 %
 Programmi kaalutud kondenseerimise tõhusus (%): 86 %

Valikulised tarvikud

WMZ20600 :
 WTZ1110 Kondensatsioonivee tühjendamise komplekt
 WTZ27400 Kinnitusosa väljatõmmatava vahesahtliga
 WTZ27410 Kinnitusosa väljatõmmatava vahesahtliga
 WTZPW20D :



Seeria 6, Soojuspumbaga trummelkuivati, 9 kg WQG245AESN

A++ energiaklassi soojuspumbaga kuivati, mille isepuhastuv kondensaator säästab energiat, lisaks tuvastab AutoDry-andur, kui pesu on kuiv, kaitstes nii teie rõivaid.

Mootori võimsus ja energiatarve

- Energiatõhususklass¹: A++
- Energiatarve²: 258 kWh
- Mahutavus: 1–9 kg
- Programmi kestus³: 176 min
- Müratase: 64 dB(A) re 1 pW
- Kondenseerimistõhususe klass⁴: B
- Kondenseerimistõhusus⁵: 86%

Programmid

- Standardprogrammid: puuvillane, kerge hooldus
- IronAssist
- Eriprogrammid: puuvill, särgid/pluusid, ökonoomne puuvillaprogramm, õrnast materjalist esemed, käterätikud, IronAssist (1 ese), IronAssist (5 eset), segamaterjalist esemed, 40-minutine kiirprogramm, spordirõivad, voodipesu, sünteetika, sooja õhuga ajastatud programm

Lisaprogrammid

- Programmi lõpus 120 min kortsuvastane tsüklil
- Poole masinatäie valik: optimeerib väiksema hulga esemete kuivatamist
- Juhtnupud: triikimiskuiiv, kapikuiiv, eriti kuiv, viitega lõpuaeg, vähem triikimist, õrn pesu, helisignaali alustamine / pesu lisamine / peatamine, 24 h viitega lõpuaeg

Mugavus ja ohutus

- Isepuhastuv kondensaator
- AutoDry: elektrooniline niiskuse tuvastamine
- Suur LED-ekraan, millel kuvatakse järelejäänud aeg, kuni 24 h viitega lõpuaeg, programmi olek ja erifunktsioonid
- Pesukoguse soovitus
- Kasutusmõõdik: loendab lõpetatud tsükleid
- Juhtimine: SoftDial
- SensitiveDry: suur roostevabast terasest trummel, tekstiili kaitsev pehme disain
- AntiVibration-disain: stabiilsem ja vaiksem
- Trumlisisene LED-valgustus
- Lapselukk
- Helisignaali programmi lõppemisel
- black-blackgrey

Tehniline teave

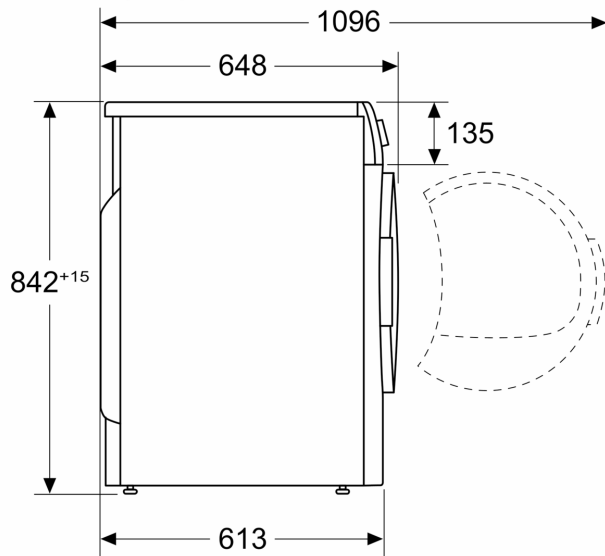
- Kondensatsioonivee mahuti
- Küljele avatav uks
- Metallist luugi sulgemise konks
- Saab paigaldada tööpinna alla
- Mõõtmed (K x L): 84.2 x 59.8 cm
- Seadme sügavus: 61.3 cm

- Seadme sügavus koos luugiga: 64.8 cm
- Seadme sügavus avatud luugiga: 109.6 cm
- Loodussäästliku jahutusainega R290 soojuspumbatehnoloogia

- ¹ Saadaval on energiaklassid vahemikus A+++ kuni D
- ² Energiatarve aastas (kWh), põhineb 160 kuivatustsüklil standardse puuvillaprogrammiga täis ja pooltäis masinaga ning madala energiatarbega režiimide energiatarbega
- ³ Standardse puuvillaprogrammi kestus täis masina korral
- ⁴ Kondenseerimistõhususe skaalal A kuni G
- ⁵ Standardse puuvillaprogrammi kaalutud kondenseerimistõhusus täis ja pooltäis masinaga

**Seeria 6, Soojuspumbaga
trummelkuivati, 9 kg
WQG245AESN**

Mõõdud (mm)



Mõõdud (mm)

