

**Seeria 6, Soojuspumbaga
trummelkuivati, 9 kg
WQG242ABSN**



A++



Soojuspumbaga A++ energiaklassi kuivati säästab energiat ja AutoDry-andur tuvastab, kui pesu on piisavalt kuiv, ennetades nii pesu liigset kuumutamist ja kaitstes rõivaid.

- **EasyClean A++:** kuivatab eriti efektiivselt. Lihtsasti puhastatava kondensaatorfiltriga.
- **Iron Assist:** aurufunktsioon vähendab kortsumist ning sinu triikimishunnikut.
- **AutoDry:** kuivatab automaatselt täpselt selliselt, nagu soovid.
- **Poole masinatäie valik – optimeerib kuivatussätteid (raskust ja kestust) väikeste koguste puhul.**
- **AntiVibration disain:** äärmiselt stabiilne ja eriti vaikne tänu spetsiaalsele vibratsioonikaitsele.

Tehnilised andmed

Sisseehitatud/eraldiseisev:Eraldiseisev
Eemaldatav ülaosa:Ei
Uksehing:Paremal
Elektrijuhtme pikkus:145.0 cm
Toote mõõdud:842 x 598 x 613 mm
Netokaal:50.9 kg
Fluorineeritud kasvuhoonegaasid:Ei
Jahutusaine tüüp:R290
Hermeetiliselt suletud seade:Jah
The quantity expressed in CO2 equivalent:0.000 t
EAN-kood:4242005355303
Võimsus:625 W
Vool:10 A
Pinge:220-240 V
Sagedus:50 Hz
Maht:9.0 kg
Energiaklass:A++
Puuvillase pesu tavaprogrammi energiatarbimine täis-koormuse - NEW (2010/30/EC):2.11 kWh
Puuvillase pesu tavaprogrammi kestus täiskoormuse juures:238 min
Puuvillase pesu tavaprogrammi energiatarbimine osalise koormuse juures - NEW (2010/30/EC):1.22 kWh
Puuvillase pesu tavaprogrammi kestus osalise koormuse:143 min
Aastane kaalutud energiatarbimine - NEW (2010/30/EC):259.0 kWh/annum
Programmi kaalutud kestus:184 min
Puuvillase pesu tavaprogrammi keskmine kondenseerimistõhusus täiskoormuse juures (%):85 %
Puuvillase pesu tavaprogrammi keskmine kondenseerimistõhusus osalise koormuse juures (%):85 %
Programmi kaalutud kondenseerimise tõhusus (%):85 %

Valikulised tarvikud

WMZ20600 :	
WTZ1110	Kondensatsioonivee tühjendamise komplekt
WTZ11400	Kinnitusosa väljatõmmatava vahesahtliga
WTZ20410	Kinnitusklambrid
WTZPW20D :	



Seeria 6, Soojuspumbaga trummelkuivati, 9 kg WQG242ABSN

Soojuspumbaga A++ energiaklassi kuivati säästab energiat ja AutoDry-andur tuvastab, kui pesu on piisavalt kuiv, ennetades nii pesu liigset kuumutamist ja kaitstes rõivaid.

Mootori võimsus ja energiatarve

- Energiatõhususklass¹: A++
- Energiatarve²: 259 kWh
- Mahutavus: 1–9 kg
- Programmi kestus³: 238 min
- Müratase: 64 dB(A) re 1 pW
- Kondenseerimistõhususe klass⁴: B
- Kondenseerimistõhusus⁵: 85%

Programmid

- Standardprogrammid: puuvillane, kerge hooldus
- IronAssist
- Eriprogrammid: puuvill, särgid/pluusid, ökonoomne puuvillaprogramm, aluspesu, õrnast materjalist esemed, käterätikud, IronAssist (1 esese), IronAssist (5 esese), segamaterjalist esemed, 40-minutine kiirprogramm, spordirõivad, voodipesu, sünteetika, sooja õhuga ajastatud programm

Lisaprogrammid

- Programmi lõpus 120 min kortsuvastane tsükkel
- Poole masinatäie valik: optimeerib väiksema hulga esemete kuivatamist
- Juhtnupud: triikimiskuiiv, kapikuiiv, eriti kuiiv, viitega lõpuaeg, vähem triikimist, õrn pesu, helisignaali, alustamine / pesu lisamine / peatamine, 24 h viitega lõpuaeg

Mugavus ja ohutus

- SC0_B
- AutoDry: elektrooniline niiskuse tuvastamine
- Suur LED-ekraan, millel kuvatakse järelejäänud aeg, kuni 24 h viitega lõpuaeg, programmi olek ja erifunktsioonid
- Pesukoguse soovitus
- Kasutusmõõdik: loendab lõpetatud tsükleid
- Juhtimine: SoftDial
- SensitiveDry: suur roostevabast terasest trummel, tekstiili kaitsev pehme disain
- AntiVibration-disain: stabiilsem ja vaiksem
- Lapselukkk
- Helisignaali programmi lõppemisel

Tehniline teave

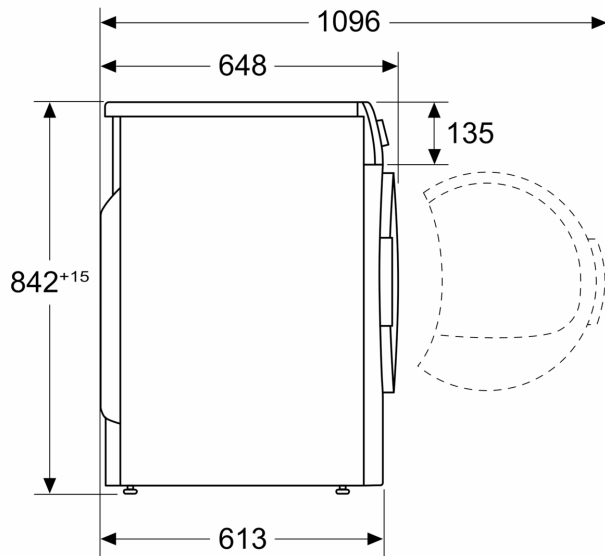
- Kondensatsioonivee mahuti
- Küljele avatav uks
- Metallist luugi sulgemise konks
- Saab paigaldada tööpinna alla
- Mõõtmed (K x L): 84.2 x 59.8 cm
- Seadme sügavus: 61.3 cm
- Seadme sügavus koos luugiga: 64.8 cm

- Seadme sügavus avatud luugiga: 109.6 cm
- Loodussäästliku jahutusainega R290 soojuspumbatehnoloogia

- ¹ Saadaval on energiatõhususklassid vahemikus A+++ kuni D
- ² Energiatarve aastas (kWh), põhineb 160 kuivatustsükli standardse puuvillaprogrammiga täis ja pooltäis masinaga ning madala energiatarbega režiimide energiatarbel
- ³ Standardse puuvillaprogrammi kestus täis masina korral
- ⁴ Kondenseerimistõhususe skaalal A kuni G
- ⁵ Standardse puuvillaprogrammi kaalutud kondenseerimistõhusus täis ja pooltäis masinaga

**Seeria 6, Soojuspumbaga
trummelkuivati, 9 kg
WQG242ABSN**

Mõõdud (mm)



Mõõdud (mm)

