

**Seeria 6, Soojuspumbaga  
trummelkuivati, 9 kg  
WQG242AASN**



**A++**



**Soojuspumbaga A++ energiaklassi kuivati säästab energiat ja AutoDry-andur tuvastab, kui pesu on piisavalt kuiv, ennetades nii pesu liigset kuumutamist ja kaitstes rõivaid.**

- **EasyClean A++:** kuivatab eriti efektiivselt. Lihtsasti puhastatava kondensaatorfiltriga.
- **Iron Assist:** aurufunktsioon vähendab kortsumist ning sinu triikimishunnikut.
- **AutoDry:** kuivatab automaatselt täpselt selliselt, nagu soovid.
- **Poole masinatäie valik – optimeerib kuivatussätteid (raskust ja kestust) väikeste koguste puhul.**
- **AntiVibration disain:** äärmiselt stabiilne ja eriti vaikne tänu spetsiaalsele vibratsioonikaitsele.

**Tehnilised andmed**

Sisesehitatud/eraldiseisev:	.....Eraldiseisev
Eemaldatav ülaosa:	.....Ei
Uksehing:	.....Paremal
Elektrijuhtme pikkus:	.....145.0 cm
Toote mõõdud:	.....842 x 598 x 613 mm
Netokaal:	.....50.1 kg
Fluorineeritud kasvuhoonegaasid:	.....Ei
Jahutusaine tüüp:	.....R290
Hermeetiliselt suletud seade:	.....Jah
The quantity expressed in CO2 equivalent:	.....0.000 t
EAN-kood:	.....4242005356584
Võimsus:	.....625 W
Vool:	.....10 A
Pinge:	.....220-240 V
Sagedus:	.....50 Hz
Maht:	.....9.0 kg
Energiaklass:	.....A++
Puuvillase pesu tavaprogrammi energiatarbimine täis-koormuse - NEW (2010/30/EC):	.....2.11 kWh
Puuvillase pesu tavaprogrammi kestus täiskoormuse juures:	.....238 min
Puuvillase pesu tavaprogrammi energiatarbimine osalise koormuse juures - NEW (2010/30/EC):	.....1.22 kWh
Puuvillase pesu tavaprogrammi kestus osalise koormuse:	.....143 min
Aastane kaalutud energiatarbimine - NEW (2010/30/EC):	.....259.0 kWh/annum
Programmi kaalutud kestus:	.....184 min
Puuvillase pesu tavaprogrammi keskmine kondenseerimistõhusus täiskoormuse juures (%):	.....85 %
Puuvillase pesu tavaprogrammi keskmine kondenseerimistõhusus osalise koormuse juures (%):	.....85 %
Programmi kaalutud kondenseerimise tõhusus (%):	.....85 %

**Valikulised tarvikud**

WMZ20600 :	
WTZ1110	Kondensatsioonivee tühjendamise komplekt
WTZ27400	Kinnitusosa väljatõmmatava vahesahtliga
WTZ27410	Kinnitusosa väljatõmmatava vahesahtliga
WTZPW20D :	



## Seeria 6, Soojuspumbaga trummelkuivati, 9 kg WQG242AASN

**Soojuspumbaga A++ energiaklassi kuivati säästab energiat ja AutoDry-andur tuvastab, kui pesu on piisavalt kuiv, ennetades nii pesu liigset kuumutamist ja kaitstes rõivaid.**

### Mootori võimsus ja energiatarve

- Energiatõhususklass<sup>1</sup>: A++
- Energiatarve<sup>2</sup>: 259 kWh
- Mahutavus: 1–9 kg
- Programmi kestus<sup>3</sup>: 238 min
- Müratase: 64 dB(A) re 1 pW
- Kondenseerimistõhususe klass<sup>4</sup>: B
- Kondenseerimistõhusus<sup>5</sup>: 85%

### Programmid

- Standardprogrammid: puuvillane, kerge hooldus
- IronAssist
- Eriprogrammid: puuvill, särgid/pluusid, ökonoomne puuvillaprogramm, aluspesu, õrnast materjalist esemed, käterätikud, IronAssist (1 ese), IronAssist (5 eset), segamaterjalist esemed, 40-minutine kiirprogramm, spordirõivad, voodipesu, sünteetika, sooja õhuga ajastatud programm

### Lisaprogrammid

- Programmi lõpus 120 min kortsuvastane tsükel
- Poole masinatäie valik: optimeerib väiksema hulga esemete kuivatamist
- Juhtnupud: triikimiskuiiv, kapikuiiv, eriti kuiv, viitega lõpuaeg, vähem triikimist, õrn pesu, helisignaali, alustamine / pesu lisamine / peatamine, 24 h viitega lõpuaeg

### Mugavus ja ohutus

- SC0\_B
- AutoDry: elektrooniline niiskuse tuvastamine
- Suur LED-ekraan, millel kuvatakse järelejäänud aeg, kuni 24 h viitega lõpuaeg, programmi olek ja erifunktsioonid
- Pesukoguse soovitus
- Kasutusmõõdik: loendab lõpetatud tsükleid
- Juhtimine: SoftDial
- SensitiveDry: suur roostevabast terasest trummel, tekstiili kaitsev pehme disain
- AntiVibration-disain: stabiilsem ja vaiksem
- Lapselukk
- Helisignaali programmi lõppemisel

### Tehniline teave

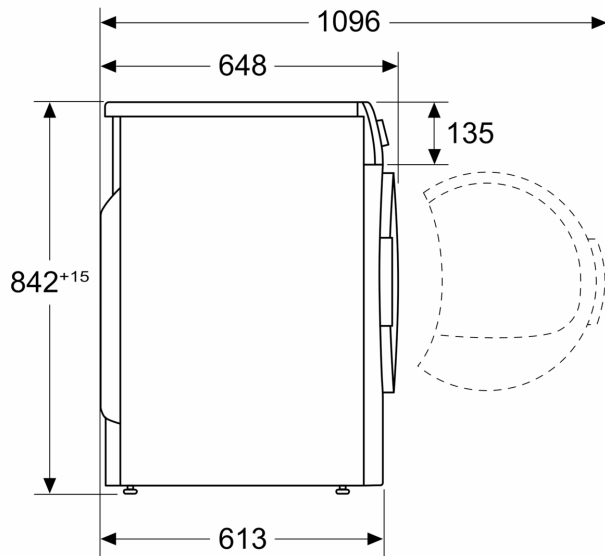
- Kondensatsioonivee mahuti
- Küljele avatav uks
- Metallist luugi sulgemise konks
- Saab paigaldada tööpinna alla
- Mõõtmed (K x L): 84.2 x 59.8 cm
- Seadme sügavus: 61.3 cm
- Seadme sügavus koos luugiga: 64.8 cm

- Seadme sügavus avatud luugiga: 109.6 cm
- Loodussäästliku jahutusainega R290 soojuspumbatehnoloogia

- <sup>1</sup> Saadaval on energiatõhususklassid vahemikus A+++ kuni D
- <sup>2</sup> Energiatarve aastas (kWh), põhineb 160 kuivatustsüklil standardse puuvillaprogrammiga täis ja pooltäis masinaga ning madala energiatarbega režiimide energiatarbel
- <sup>3</sup> Standardse puuvillaprogrammi kestus täis masina korral
- <sup>4</sup> Kondenseerimistõhususe skaalal A kuni G
- <sup>5</sup> Standardse puuvillaprogrammi kaalutud kondenseerimistõhusus täis ja pooltäis masinaga

**Seeria 6, Soojuspumbaga  
trummelkuivati, 9 kg  
WQG242AASN**

Mõõdud (mm)



Mõõdud (mm)

