

Seeria 8, Pesumasin-kuivati, 10.5/6 kg, 1400 pöört minutis WNC254ARSN



- **Wash & Dry:** pese ja kuivata kuni 6 kg pesu korraga, või pese kuni 10,5 kg.
- **i-DOS:** möödab automaatselt ja täpselt vajaliku pesuvahendi ja vee koguse.
- **Auto Dry** kuivatab su pesu just nii nagu sulle meeldib
- **Anti Stain:** eemaldab kuni 16 eri tüüpi raskesti eemaldatavaid plekke ilma igasuguse eeltöötletusega.
- **Home Connect:** nutika ühenduvusega kodumasinad, et igapäevaelu oleks lihtsam.

Tehnilised andmed

Pesu-/kuivatustsükli energiaklass (määrus): D
 Programmi „Eco 40-60“ energiaklass (määrus): A
 Kaalutud energiatarve kWh 100 täieliku pesu-/kuivatustsükli kohta 305 kWh
 Kaalutud energiatarve kWh 100 töötssükli kohta programmiga „eco 40-60“: 52 kWh
 Pesu-/kuivatustsükli maksimumkoormus kilogrammides: 6.0
 Pesutsükli maksimumkoormus kilogrammides: 10.5
 Veetarbimine liitrites tsükli kohta täiskoormusel ja kuivatustsükli: 75 L
 Veetarbimine liitrites tsükli kohta programmiga „eco“: 50 L
 Täiskoormusel ja kuivatustsükli kestus tundides ja minutites
 nimitäitekogusega: 8:20 h
 Programmi „eco 40-60“ kestus tundides ja minutites
 nimitäitekogusega: 4:00 h
 Programmi „eco 40-60“ tsentrifuugimistõhususe klass: B
 Õhus leviva müra tase: 70 dB(A) re 1 pW
 Õhus leviva müra taseme klass: A
 Sisesehitatud/eraldiseisev: Eraldiseisev
 Eemaldatav ülaosa: Ei
 Uksehing: Vasakul
 Elektrijuhtme pikkus: 201.0 cm
 Toote mõõdud: 848 x 598 x 622 mm
 Netokaal: 84.8 kg
 Trumli maht: 65 L
 EAN-kood: 4242005349265

Valikulised tarvikud

WMZ2200 :
 WMZ2381 Pesumasinaga vee sisselaske voolik 2,5 m



Seeria 8, Pesumasin-kuivati, 10.5/6 kg, 1400 pöört minutis WNC254ARSN

Mootori võimsus ja energiatarve

- Pesemise ja kuivatamise energiatõhususklass¹: D
- Pesemise energiatõhususklass²: A
- Pesemise ja kuivatamise energia³/veetarve⁴: 305 kWh / 75 l
- Pesemise energia⁵/veetarve⁶: 52 kWh / 50 l
- Pesukogus pesemisel ja kuivatamisel / pesemisel: 1–6 kg / 1–10.5 kg
- Tsentrifuugimistõhususe klass: B
- Tsentrifuugimiskiirus^{**}: 400–1400 p/min
- Müratase: 70 dB (A) re 1 pW
- Müraklass: A

Programmid

- Standardset pesuprogrammid: puuvill, kerge hooldus, õrnad esemed / siid, vill/käsitsipesu
- Pesemise eriprogrammid: automaatne õrnade esemete pesu, 15-minutiline kiirprogramm, tühjendamine/tsentrifuugimine, kaugprogramm, spordirõivad, ühekordne loputus
- Tavalisi pesuprogramme saab kasutada eraldi kuivatusprogrammina või ühekorraga pesemise ja kuivatamise programmina
- Standardset kuivatusprogrammid: puuvill, kerge hooldus
- Kuivatamise eriprogrammid: värskendamine
- Plekiprogrammid rakenduse kaudu: Automatic, Drum Clean & Dry, Fast Hygiene, särgid, Laundry warm, Moisture removal

Lisaprogrammid

- i-DOS: vedela pesuvahendi ja pesupehmendi automaatne doseerimine
- SpeedPerfect: suurepärase puhtus kuni 65% lühema ajaga^{***}
- Lisavalikud: EasyIron, Spin speed selection, Extra Rinse, AntiStain Plus, HygienicCare, i-DOS, i-DOS 2.0 2, lapseluk, mälu funktsioon, Remote Start, SpeedPerfect, Start / Pause, Temperature selection, eelpesu, Time delay
- Kuivatusfunktsioonid: triikimiskui, ainult kuivatus, kapikui, kapikui+, Drying aim, pesu + kuivatus
- Kuivatamisvalik enamiku pesuprogrammide puhul
- ajalised programmid, Autodry

Mugavus ja ohutus

- Pesu lisamise funktsioon: võimaldab lisada pesu ka pärast pesutsükli alustamist
- Eriti mugav tänu kaldus ergonoomilisele juhtpaneelile
- Hybrid FlexAir säästab pesemisel vett
- AquaStop
- EcoSilence Drive: pika elueaga vaikne mootor
- Mootorigarantii 10 aastat
- Suurel puutetundlikul LED-ekraanil kuvatakse programmi olek, temperatuur, maksimaalne tsentrifuugimiskiirus, järelejäänud aeg ja kuni 24 h viitega lõpuaeg, pesukoguse soovitus ning tarbimine
- Trumli maht: 65 l (XXL)
- VarioDrum™: õrn või intensiivne pesu
- Trumlisisene LED-valgustus
- Kasutusmõõdik: loendab lõpetatud tsükleid
- ActiveWater Plus: tagab isegi väikese pesukoguse puhul ülimalt tõhusa veekasutuse tänu automaatsele pesukoguse tuvastusele
- AntiVibration-disain: stabiilsem ja vaiksem
- Heliisolatsiooniga alusplaat
- Heliisolatsioon täiendava summutava materjaliga
- Vahuandur
- Tasakaalust väljas pesu andur

- Helisignaali programmi lõppemisel
- Isepuhastuv kondensaator
- Lapseluk
- 30 cm läbimõõduga klaaskattega kroomitud luuk, mis avaneb 180°
- Uksehinged vasakul pool
- Metallist luugi sulgemise konks

Tehniline teave

- Saab paigaldada tööpinna alla
- Mõõtmed (K x L): 84.8 x 59.8 cm
- Seadme sügavus: 62.2 cm

1 2 Saadaval on energiatõhususklassid A kuni G

3 Energiatarve (kWh) 100 terviktsükli kohta (programmiga Eco 40–60)

⁴ Veetarve (l) terviktsükli kohta (programmiga Eco 40–60)

5 Energiatarve (kWh) 100 pesutsükli kohta (programmiga Eco 40–60)

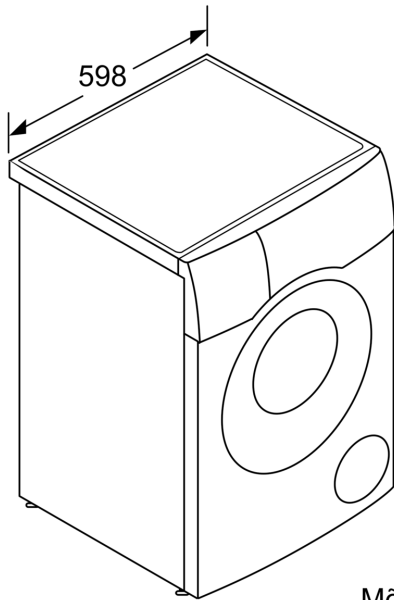
⁶ Kaalutud veetarve (l) pesutsükli kohta (programmiga Eco 40–60)

⁷ Programmi Eco 40-60 kestus, pesu ja kuivatus / ainult pesu

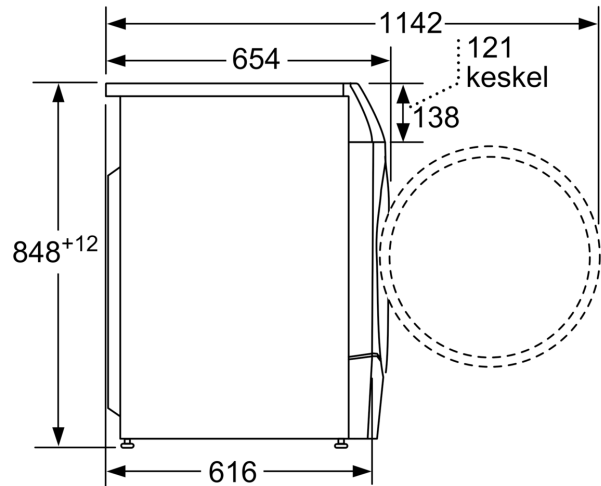
^{**} Väärtused on ümardatud.

^{***} Programmi Easy Care 40 °C kestuse võrdlus programmi Easy Care 40 °C ja SpeedPerfecti funktsiooni kombinatsiooni kestusega

**Seeria 8, Pesumasin-kuivati, 10.5/6
kg, 1400 pöört minutis
WNC254ARSN**



Mõõdud (mm)



Mõõdud (mm)