

**Seeria 6, Eestlaetav pesumasin, 10 kg, 1400 pööret minutis
WGG254AASN**



Täiuslik tulemus, kasutades minimaalselt pesuvahendit ja vett, tänu i-DOS-i automaatsele doseerimissüsteemile ja ActiveWater Plusile.

- **i-DOS:** mõõdab automaatselt välja täpse vajaliku koguse pesuvahendit ja vett.
- **AntiStain – eemaldab tõhusalt 4 levinud tüüpi plekid.**
- **10 kg Vario Drum:** piisavalt ruumi suurte masinatäite või suurte esemete jaoks
- **Automaatprogrammid – sobiv pesuprogramm vastavalt kangatüübile ja määrdumisastmele.**
- **EcoSilence Drive™ – 10-aastase garantiiga vaikne ja energiasäästlik mootor.**

Tehnilised andmed

Energiaklass:A
Kaalutud energiatarve kWh 100 tööttsükli kohta programmiga „eco 40-60“: 51 kWh
Maht kilogrammides: 10.0 kg
Veetarbimine liitrites tsükli kohta programmiga „eco“: 50 L
Programmi „eco 40-60“ kestus tundides ja minutites	
nimitäitekogusega: 3:50 h
Programmi „eco 40-60“ tsentrifuugimistõhususe klass: B
Õhus leviva müra taseme klass: B
Õhus leviva müra tase: 74 dB(A) re 1 pW
Sisseehitatud/eraldiseisev:Eraldiseisev
Toote mõõdud:845 x 597 x 588 mm
Netokaal: 76.4 kg
Võimsus: 2300 W
Vool: 10 A
Pinge: 220-240 V
Sagedus: 50-60 Hz
Elektrijuhtme pikkus:210.0 cm
Uksehing: Vasakul
Rattad: Ei
EAN-kood:4242005352975
Paigaldamise tüüp:Eraldiseisev

Valikulised tarvikud

WMZ2200 :
 WMZ2381 Pesumasina vee sisselaske voolik 2,5 m
 WMZPW20W :



Seeria 6, Eestlaetav pesumasin, 10 kg, 1400 pööret minutis WGG254AASN

Täiuslik tulemus, kasutades minimaalselt pesuvahendit ja vett, tänu i-DOS-i automaatsele doseerimissüsteemile ja ActiveWater Plusile.

Mootori võimsus ja energiatarve

- Energiatõhususklass¹: A
- Energia²/veetarve³: 51 kWh / 50 l
- Pesukogus: 1–10 kg
- Tsentrifuugimistõhususe klass: B
- Tsentrifuugimiskiirus^{**}: 400–1400 p/min
- Müratase: 74 dB (A) re 1 pW
- Müraklass: B

Programmid

- Standardprogrammid: puuvillane, kerge pesu, õrnad kangad / siid, villane/käsitipesu
- Automaatprogramm: anduriga juhitud pesemine ja doseerimine
- Eriprogrammid: automaatne õrnade esemete pesu, meeldetuletusega trumlipuhastus, kerge hooldus, tühjendamine/tsentrifuugimine, eri materjalist esemete kiirpesuprogramm, spordirõivad, ühekordne loputus, 15-minutiline kiirprogramm / 30-minutiline kiirprogramm

Lisaprogrammid

- SpeedPerfect: suurepärase puhtuse kuni 65% lühema ajaga^{***}
- i-DOS: vedela pesuvahendi ja pesupehmemendi automaatne doseerimine
- Automaatne plekieemaldusfunktsioon: 4 nupuvajutusega valitavat plekieemaldusvalikut
- TouchControl-nupud: kortsumise vähendamine, lõpetamine, plekituvastus, alustamine/peatamine pesu lisamise funktsiooniga, temperatuur, VarioSpeed, eelpesu, muudetav tsentrifuugimiskiirus / loputuse ärajätmine
- Hygiene Plus: puhas pesu ja tõhus mikroobide hävitamine

Mugavus ja ohutus

- Pesu lisamise funktsioon: võimaldab lisada pesu ka pärast pesutsükli alustamist
- Suurel LED-ekraanil kuvatakse programmi olek, maksimaalne tsentrifuugimiskiirus, järelejäänud aeg, kuni 24 h viitega lõpu-aeg ning pesukoguse soovitus
- Trumli maht: 70 l (XXL)
- Kasutusmõõdik: loendab lõpetatud tsükleid
- VarioDrum: õrn ja tõhus pesu
- Meeldetuletusfunktsiooniga trumlipuhastus
- 32 cm luuk, valge, 160° avanev
- ActiveWater Plus: tagab isegi väikese pesukoguse puhul ülimalt tõhusa veekasutuse tänu automaatsele pesukoguse tuvastusele
- AntiVibration-disain: stabiilsem ja vaiksem
- Juhtimine: SoftDial
- Lapselukk
- Helisignaal programmi lõppedes

Tehniline teave

- EcoSilence Drive: pika elueaga vaikne mootor
- Mootorigarantii 10 aastat
- Tasakaalust väljas pesu andur
- Vahuandur
- AquaSensor parima loputustulemuse tagamiseks
- Saab paigaldada tööpinna alla
- Mõõtmed (K x L): 84.5 x 59.7 cm
- Seadme sügavus: 58.8 cm
- Seadme sügavus koos luugiga: 63.2 cm
- Seadme sügavus avatud luugiga: 104.9 cm

¹ Saadaval on energiatõhususklassid A kuni G

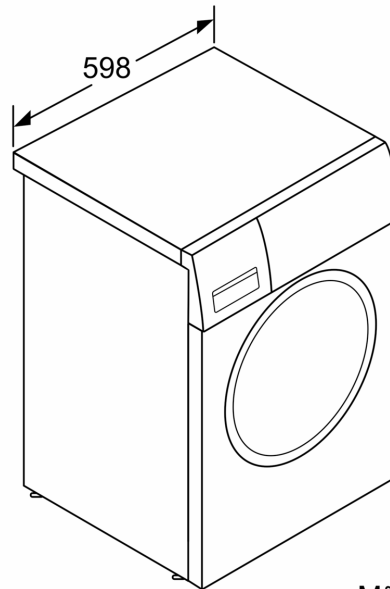
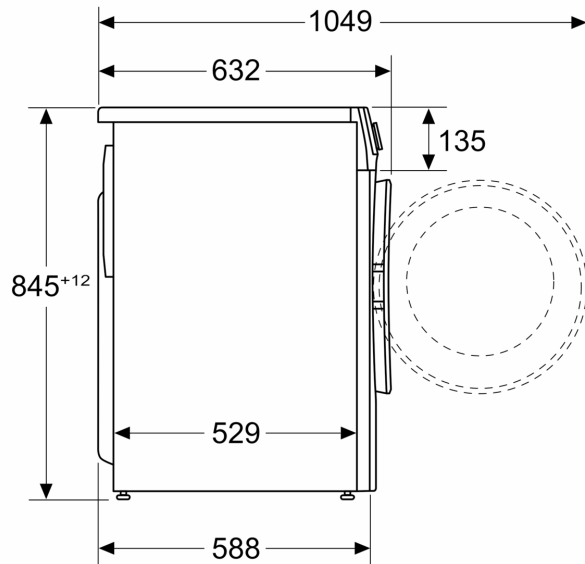
² Energiatarve (kWh) 100 tsükli kohta (programmiga Eco 40–60)

³ Kaalutud veetarve (l) tsükli kohta (programmiga Eco 40–60)

^{**} Väärtused on ümardatud.

**Seeria 6, Eestlaetav pesumasin, 10
kg, 1400 pöret minutis
WGG254AASN**

Mõõdud (mm)



Mõõdud (mm)