

**Seeria 6, Eestlaetav pesumasin, 9 kg,
1400 pööret minutis
WGG2440RSN**



**Suurepärane tulemus minimaalse energia-
ja veetarbega tänu A-klassi
energiatõhususele ja ActiveWater Plusile.**

- **AntiStain** – eemaldab tõhusalt 4 levinud tüüpi plekid.
- **Parim energiaklass: A** - säästa energiat tänu kõige tõhusamale, **A-energiaklassile.**
- **EcoSilence Drive™** – 10-aastase garantiiga vaikne ja energiasäästlik mootor.
- **Hygiene Plus:** hügieeniline pesu ning tõhus mikroobide hävitamine vaid 40 °C juures
- **Speed Perfect:** täiuslik puhastamine kuni 65% lühema ajaga.

Tehnilised andmed

Energiaklass:A
Kaalutud energiatarve kWh 100 töötsükli kohta programmiga „eco 40-60“: 46 kWh
Maht kilogrammides: 9.0 kg
Veetarbimine liitrites tsükli kohta programmiga „eco“: 48 L
Programmi „eco 40-60“ kestus tundides ja minutites nimitäitekogusega: 3:48 h
Programmi „eco 40-60“ tsentrifuugimistõhususe klass: B
Õhus leviva müra taseme klass: A
Õhus leviva müra tase: 71 dB(A) re 1 pW
Sisseehitatud/eraldiseisev:Eraldiseisev
Toote mõõdud:848 x 598 x 590 mm
Netokaal: 73.5 kg
Võimsus: 2300 W
Vool: 10 A
Pinge: 220-240 V
Sagedus: 50-60 Hz
Elektrijuhtme pikkus:210.0 cm
Uksehing: Vasakul
Rattad: Ei
EAN-kood:4242005346073
Paigaldamise tüüp:Eraldiseisev

Valikulised tarvikud

WMZ2200 :
 WMZ2381 Pesumasinaga vee sisselaske voolik 2,5 m
 WMZPW20W :



Seeria 6, Eestlaetav pesumasin, 9 kg, 1400 pöört minutit WGG2440RSN

Suurepärase tulemus minimaalse energia- ja veetarbega tänu A-klassi energiatõhususele ja ActiveWater Plusile.

Mootori võimsus ja energiatarve

- Energiatõhususklass¹: A
- Energia²/veetarve³: 46 kWh / 48 l
- Pesukogus: 1–9 kg
- Tsentrifuugimistõhususe klass: B
- Tsentrifuugimiskiirus^{**}: 400–1400 p/min
- Müratase: 71 dB (A) re 1 pW
- Müraklass: A

Programmid

- Standardprogrammid: puuvillane, kerge pesu, õrnad kangad / siid, villane/käbitsipesu
- Eriprogrammid: meeldetuletusega trumlipuhastus, kerge hooldus, tühjendamine/tsentrifuugimine, eri materjalist esemete kiirpesuprogramm, spordirõivad, ühekordne loputus, suletäidisega esemete pesuprogramm, 15-minutiline kiirprogramm / 30-minutiline kiirprogramm
- Pesu lisamise funktsioon / peatamine
- Meeldetuletusfunktsiooniga trumlipuhastus

Lisaprogrammid

- SpeedPerfect: suurepärase puhtus kuni 65% lühema ajaga^{***}
- Automaatne plekieemaldusfunktsioon: 4 nupuvajutusega valitavat plekieemaldusvalikut
- TouchControl-nupud: kortsumise vähendamine, lõpetamine, plekituvastus, alustamine/peatamine pesu lisamise funktsiooniga, temperatuur, VarioSpeed, eelpesu, täiendav loputus, muudetav tsentrifuugimiskiirus / loputuse ärajätmine

Mugavus ja ohutus

- Pesu lisamise funktsioon: võimaldab lisada pesu ka pärast pesutsükli alustamist
- Suurel LED-ekraanil kuvatakse programmi olek, maksimaalne tsentrifuugimiskiirus, järelejäänud aeg, kuni 24 h viitega lõpuaeg ning pesukoguse soovitus
- Hygiene Plus: puhas pesu ja tõhus mikroobide hävitamine
- Trumli maht: 65 l
- Kasutusmöödik: loendab lõpetatud tsükleid
- Trumlisisene LED-valgustus
- VarioDrum: õrn ja tõhus pesu
- ActiveWater Plus: tagab isegi väikese pesukoguse puhul ülimalt tõhusa veekasutuse tänu automaatsele pesukoguse tuvastusele
- AntiVibration-disain: stabiilsem ja vaiksem
- Juhtimine: SoftDial
- Lapselukk
- Helisignaali programmi lõppedes
- Isepuhastuv pesuvahendisahtel
- Vedela pesuvahendi jaotur

Tehniline teave

- Mitmeosaline lekkekaitseüsteem

- EcoSilence Drive: pika elueaga vaikne mootor
- Mootorigarantii 10 aastat
- Tasakaalust väljas pesu andur
- Vahuandur
- Saab paigaldada tööpinna alla
- Mõõtmed (K x L): 84.8 x 59.8 cm
- Seadme sügavus: 59.0 cm
- Seadme sügavus koos luugiga: 63.6 cm
- Seadme sügavus avatud luugiga: 107.3 cm

¹ Saadaval on energiatõhususklassid A kuni G

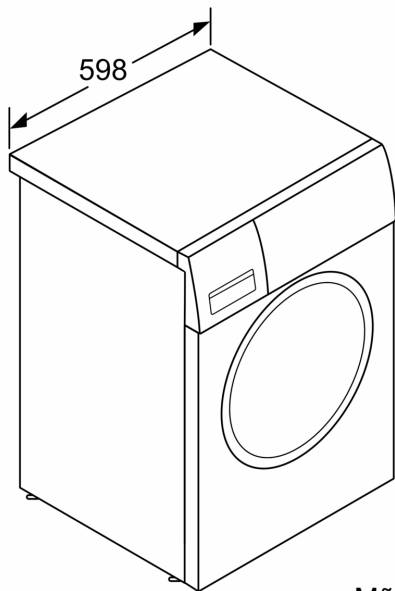
² Energiatarve (kWh) 100 tsükli kohta (programmiga Eco 40–60)

³ Kaalutud veetarve (l) tsükli kohta (programmiga Eco 40–60)

^{**} Väärtused on ümardatud.

^{***} Programmi Easy Care 40 °C kestuse võrdlus programmi Easy Care 40 °C ja SpeedPerfecti funktsiooni kombinatsiooni kestusega

**Seeria 6, Eestlaetav pesumasin, 9 kg,
1400 pööret minutis
WGG2440RSN**



Mõõdud (mm)

Mõõdud (mm)

