

**Seeria 8, Pesumasin-kuivati, 10/6 kg,
1400 pöret minutis
WDU8H542SN**



Valikulised tarvikud

WMZ2200 :
WMZ2381 Pesumasinaga vee sisselaske voolik 2,5 m

Hybrid FlexAiriga pesumasin-kuivati tagab mis tahes tüüpi tekstiili täpse pesemise ja kuivatamise. Saate pesta ja kuivatada ühekorraga kuni 6 kg pesu.

- **Wash & Dry:** pese ja kuivata kuni 6 kg pesu ühekorraga või lihtsalt pese kuni 10 kg.
- **Home Connect:** nutika ühenduvusega kodumasinad, et igapäevaelu oleks lihtsam.
- **Iron Assist:** kuivati nutikas aurutöötlus, mis kuivatatud pesu siledamaks muudab.
- **Säästa Eco 40-60 programmiga pestes kuni 34% energiat*.**
- **Hybrid FlexAir pesumasin-kuivati pesutsükli energiaklass on A.**

Tehnilised andmed

Pesu-/kuivatustsükli energiaklass (määrus): D
 Programmi „Eco 40-60“ energiaklass (määrus): A
 Kaalutud energiatarve kWh 100 täieliku pesu-/kuivatustsükli kohta 307 kWh
 Kaalutud energiatarve kWh 100 töötsükli kohta programmiga „eco 40-60“: 49 kWh
 Pesu-/kuivatustsükli maksimumkoormus kilogrammides: 6.0
 Pesutsükli maksimumkoormus kilogrammides: 10.0
 Veetarbimine liitrites tsükli kohta täiskoormusel ja kuivatustsükli: 74 L
 Veetarbimine liitrites tsükli kohta programmiga „eco“: 50 L
 Täiskoormusel ja kuivatustsükli kestus tundides ja minutites
 nimitäitekogusega: 8:00 h
 Programmi „eco 40-60“ kestus tundides ja minutites
 nimitäitekogusega: 3:55 h
 Programmi „eco 40-60“ tsentrifuugimistõhususe klass: B
 Õhus leviva müra tase: 70 dB(A) re 1 pW
 Õhus leviva müra taseme klass: A
 Sisesehitatud/eraldiseisev: Eraldiseisev
 Eemaldatav ülaosa: Ei
 Uksehing: Vasakul
 Elektrijuhtme pikkus: 210.0 cm
 Kõrgus koos tööpinna: -12 mm
 Toote mõõdud: 848 x 598 x 616 mm
 Netokaal: 84.8 kg
 Trumli maht: 65 L
 EAN-kood: 4242005332328



Seeria 8, Pesumasin-kuivati, 10/6 kg, 1400 pöört minutis WDU8H542SN

Hybrid FlexAiriga pesumasin-kuivati tagab mis tahes tüüpi tekstiili täpse pesemise ja kuivatamise. Saate pesta ja kuivatada ühekorraga kuni 6 kg pesu.

Mootori võimsus ja energiatarve

- Pesemise ja kuivatamise energiatõhususklass¹: D
- Pesemise energiatõhususklass²: A
- Pesemise ja kuivatamise energia³/veetarde⁴: 307 kWh / 74 l
- Pesemise energia⁵/veetarde⁶: 49 kWh / 50 l
- Pesukogus pesemisel ja kuivatamisel / pesemisel: 1–6 kg / 1–10 kg
- Tsentrifuugimistõhususe klass: B
- Tsentrifuugimiskiirus^{**}: 0–1400 p/min
- Müratase: 70 dB (A) re 1 pW
- Müraklass: A

Programmid

- Standardset pesuprogrammid: puuvill, kerge hooldus, õrnad esemed / siid, vill/käsitšipesu
- Pesemise eriprogrammid: meeldetuletusega trumlipuhastus, 15-minutiline kiirprogramm, lisaloputus/tärgeldus, segamaterjalist esemed, MyTime, tühjendamine/tsentrifuugimine, kaugprogramm, spordirõivad
- Tavalisi pesuprogramme saab kasutada eraldi kuivatusprogrammina või ühekorraga pesemise ja kuivatamise programmina
- Standardset kuivatusprogrammid: puuvill, kerge hooldus
- Kuivatamise eriprogrammid: värskendamine, MyTime, Wash & Dry 60'
- Plekiprogrammid rakenduse kaudu: suletäidisega esemed, rätikud, särgid, hügieeniline

Lisaprogrammid

- Home Connect
- SpeedPerfect: suurepärase puhtus kuni 65% lühema ajaga^{***}
- Lisavaliikud: lisaloputus, EasyIron, HygienicCare, lapselukk, mälufunktsioon, vaikne pesu, SpeedPerfect, eelpesu, Aqua Plus
- Kuivatatusfunktsioonid: triikimiskuiiv, öösel/vaikne kuivatamine, ainult kuivatus, kiirkuivatus, kapikuiiv, kapikuiiv+, pesu + kuivatus
- Kuivatamisvalik enamiku pesuprogrammide puhul
- ajalised programmid, Autodry

Mugavus ja ohutus

- Pesu lisamise funktsioon: võimaldab lisada pesu ka pärast pesutsükli alustamist
- Eriti mugav tänu kaldus ergonoomilisele juhtpaneelile
- Hybrid FlexAir säästab pesemisel vett
- AquaStop
- Elektrooniline metallist juhtnupp pesu- ja eriprogrammide valimiseks
- Suurel puutetundlikul LED-ekraanil kuvatakse programmi olek, temperatuur, maksimaalne tsentrifuugimiskiirus, järelejäänud aeg ja kuni 24 h viitega lõpuaeg, pesukoguse soovitus ning tarbimine
- VarioDrum™: õrn või intensiivne pesu
- Trumlisisene LED-valgustus

- Integreeritud 32 cm ava, 125° avanev black-blackgrey uks
- ActiveWater Plus: tagab isegi väikese pesukoguse puhul ülimalt tõhusa veekasutuse tänu automaatsele pesukoguse tuvastusele
- AntiVibration-disain: stabiilsem ja vaiksem
- Helisignaali programmi lõppemisel
- Isepuhastuv kondensaator
- Lapselukk
- 30 cm läbimõõduga klaaskattega kroomitud luuk, mis avaneb 180°
- Metallist luugi sulgemise konks
- Magnet lahtitõmmatava riiviga

Tehniline teave

- EcoSilence Drive: pika elueaga vaikne mootor
- Mootorigarantii 10 aastat
- Heliisolatsiooniga alusplaat
- Heliisolatsioon täiendava summutava materjaliga
- Vahuandur
- Tasakaalust väljas pesu andur
- Uksehinged vasakul pool
- Saab paigaldada tööpinna alla
- Mõõtmed (K x L): 84.8 x 59.8 cm
- Seadme sügavus: 61.6 cm
- Seadme sügavus koos luugiga: 65.4 cm
- Seadme sügavus avatud luugiga: 114.2 cm
- SpeedPerfect™: eriti tõhus programm, mis vähendab pesutsükli kestust kuni 65% võrra*

1 2 Saadaval on energiatõhususklassid A kuni G

3 Energiatarve (kWh) 100 tervitsükli kohta (programmiga Eco 40–60)

4 Veetarde (l) tervitsükli kohta (programmiga Eco 40–60)

5 Energiatarve (kWh) 100 pesutsükli kohta (programmiga Eco 40–60)

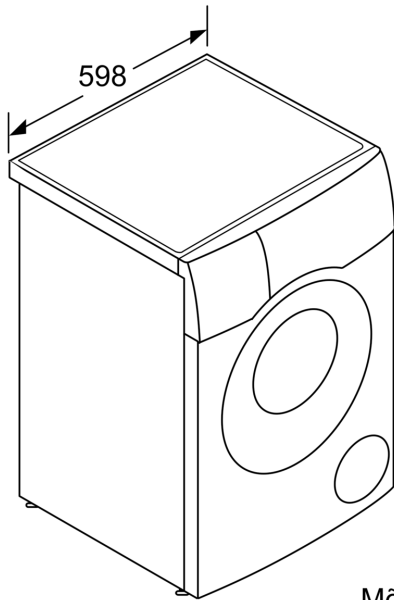
6 Kaalutud veetarde (l) pesutsükli kohta (programmiga Eco 40–60)

7 Programmi Eco 40-60 kestus, pesu ja kuivatus / ainult pesu

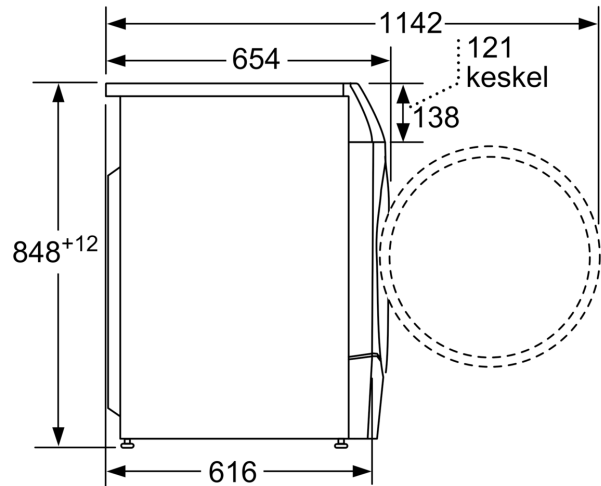
** Väärtused on ümardatud.

*** Programmi Easy Care 40 °C kestuse võrdlus programmi Easy Care 40 °C ja SpeedPerfecti funktsiooni kombinatsiooni kestusega

**Seeria 8, Pesumasin-kuivati, 10/6 kg,
1400 pöret minutis
WDU8H542SN**



Mõõdud (mm)



Mõõdud (mm)