

Seeria 4, Täielikult integreeritav nõudepesumasin, 45 cm SPV4HMX10E



Valikulised tarvikud

SGZ0BI02 :	
SGZ1010	sissevõtu- ja väljalaskevooliku pikendus
SGZ4CB00 :	
SMZ1051EU :	
SMZ5000 :	
SMZ5003 :	
SMZ5300	GlassSecure-alus

Home Connecti rakenduse kaudu juhitud nutikas müravähendusfunktsiooniga nõudepesumasin.

- **ExtraDry** – täiendava kuivatamise funktsioon.
- **Slimline VarioDrawer**: täiuslik koht sinu söögiriistade, pannilabidate ja kergete esemete jaoks
- **InfoLight** – punane täpp põrandal annab märku, kas nõudepesumasin on sisse või välja lülitatud.
- **Silence Plus** – eriti vaikne 44 dB müratasemega nõudepesumasin.
- **Rackmatic** – reguleeritava kõrgusega nõudepesumasina riul kõrgete nõude jaoks.

Tehnilised andmed

Energiaklass:E
Energiatarbimine 100 tsükli kohta programmiga „Eco“: 76 kWh
Nõudekomplektide maksimaalne arv: 10
Veetarbimine liitrites tsükli kohta programmiga „eco“: 9.5 L
Programmi kestus: 3:40 h
Õhus leviva müra tase: 44 dB(A) re 1 pW
Õhus leviva müra taseme klass: B
Sisesehitatud/eraldiseisev: Täisintegreeritav
Kõrgus koos tööpinnaga: 0 mm
Toote mõõdud (laius x kõrgus): 815 x 448 x 550 mm
Paigaldamiseks nõutav niši suurus (k x l x s): 815-875 x 450 x 550 mm
Sügavus avatud uksega (90°): 1155 mm
Reguleeritavad jalad: Jah - kõik eest
Jalgade max kohandatavus: 60 mm
Kohandatav alusplaat: Nii horisontaalne kui ka vertikaalne
Netokaal: 29.6 kg
Brutokaal: 31.4 kg
Võimsus: 2400 W
Vool: 10 A
Pinge: 220-240 V
Sagedus: 50; 60 Hz
Elektrijuhtme pikkus: 175.0 cm
Pistiku tüüp: Schuko-/Gardy-pistik, maand-ga
Sisselaskevooliku pikkus: 165 cm
Väljundvooliku pikkus: 205 cm
EAN-kood: 4242005421824
Paigaldamise tüüp: Täisintegreeritav



Seeria 4, Täielikult integreeritav nõudepesumasin, 45 cm SPV4HMX10E

Home Connecti rakenduse kaudu juhitud nutikas müravähendusfunktsiooniga nõudepesumasin.

- Lehter

¹ Saadaval on energiatõhususklassid A kuni G

² Energiatarve (kWh) 100 tsükli kohta (programmiga Eco 50)

³ Veetarve (l) tsükli kohta (programmiga Eco 50)

⁴ Programmi Eco 50 kestus

Jõudlus ja mahutavus

- Energiatõhususklass¹: E
- Energia²/veetarve³: 76 kWh / 9.5 l
- Mahutavus: 10 nõudekomplekti
- Programmi kestus⁴: 3:40 (h:min)
- Müratase: 44 dB(A) re 1 pW
- Müratõhususklass: B
- Müratase (vaikne programm): 41 dB(A) re 1 pW

Programmid ja erifunktsioonid

- 6 programmi: ökonoomne, automaatne, intensiivpesu, kiirpesu, vaikne pesu, eelloputus
- Lemmikprogramm
- 4 erivalikut: kaugjuhtimine, lisakuivatus, IntensiveZone, VarioSpeed Plus
- Seadmehoolduse programm
- Add-On funktsioonid rakenduse Home Connect kaudu: HygienePlus, Vaikus nõudmisel

Tehnoloogia

- Wi-Fi
- Soojusvaheti
- AquaSensor
- Doseerimisabi DosageAssist
- EcoSilence Drive
- DuoPower-pihustilabad ülemises korvis
- Automaatne pesuvahendi tüübi tuvastus
- Isepuhastuv kolmeastmeline filtrisüsteem lainelise mikrofiltriga
- Roostevabast terasest sisemus

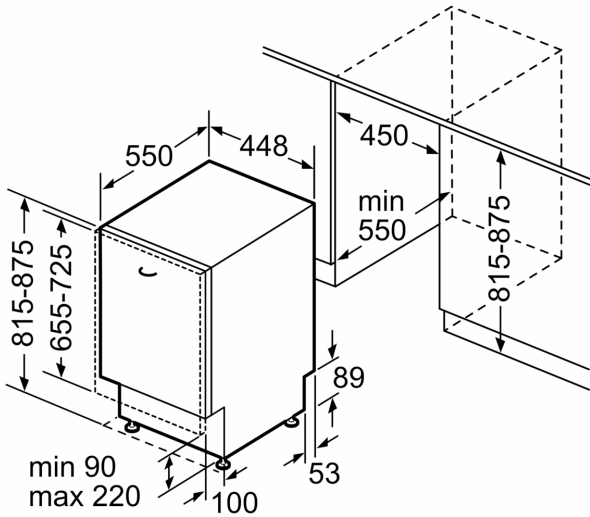
Disain ja mugavus

- R2 45cm
- Cutlery drawer 1.0 Flex
- InfoLight (punane)
- Reguleeritava kõrgusega ülemine Rackmatic-korv (3 astet)
- Sujuvalt liikuv alumine korv
- Korvitõkesti, mis takistab alumise korvi siididelt mahajooksmist
- 2 kokkupandavat taldrikuvõret alumises korvis
- Ülaosas vajutatavad nupud
- Selge tekstiga juhtpaneel (inglise keeles)
- Programmi lõpuni jäänud aja näit (min)
- Helisignaali programmi lõppemisel
- Elektrooniline viitega käivitus: 1–24 h
- Klaasikaitesüsteem

Paigaldamine

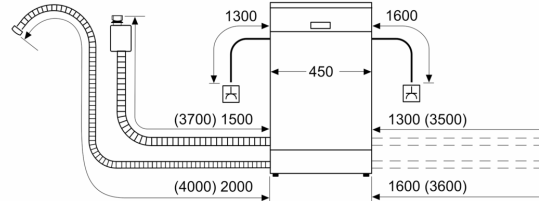
- AquaStop
- Toote mõõtmed (K x L x S): 81.5 x 44.8 x 55 cm
- Lisavarustus: aurukaitseplaat

**Seeria 4, Täielikult integreeritav
nõudepesumasin, 45 cm
SPV4HMX10E**



mõõdud (mm)

mõõdud (mm)



⊕ pistikupesa
() väärtused koos pikendusega