

Seeria 4, Täielikult integreeritav nõudepesumasin, 45 cm SPV4HKX45E



Paindlikult täidetav ja Home Connecti rakendusega kaugjuhitav nutikas nõudepesumasin.

- **ExtraDry** – täiendava kuivatamise funktsioon.
- **Home Connect** – nutikad koduseadmed muudavad igapäevaelu lihtsamaks.
- **Lemmikfunktsioon** – isikupärastatud funktsiooni valimine vaid ühe puudutusega.
- **InfoLight** – punane täpp põrandal annab märku, kas nõudepesumasin on sisse või välja lülitatud.
- **AquaStop** – Boschi garantii veekahjustuste korral kogu seadme eluea vältel.*

Tehnilised andmed

| | |
|--|--|
| Energiaklass: |E |
| Energiatarbimine 100 tsükli kohta programmiga „Eco“: | 70 kWh |
| Nõudekomplektide maksimaalne arv: |9 |
| Veetarbimine liitrites tsükli kohta programmiga „eco“: | 8.5 L |
| Programmi kestus: | 3:40 h |
| Õhus leviva müra tase: | 46 dB(A) re 1 pW |
| Õhus leviva müra taseme klass: |C |
| Sisesehitatud/eraldiseisev: | Täisintegreeritav |
| Kõrgus koos tööpinnaga: |0 mm |
| Toote mõõdud (laius x kõrgus): | 815 x 448 x 550 mm |
| Paigaldamiseks nõutav niši suurus (k x l x s): | 815-875 x 450 x 550 mm |
| Sügavus avatud uksega (90°): | 1150 mm |
| Reguleeritavad jalad: | Jah - kõik eest |
| Jalgade max kohandatavus: |60 mm |
| Kohandatav alusplaat: | Nii horisontaalne kui ka vertikaalne |
| Netokaal: | 28.5 kg |
| Brutokaal: |30.3 kg |
| Võimsus: | 2400 W |
| Vool: | 10 A |
| Pinge: |220-240 V |
| Sagedus: | 50; 60 Hz |
| Elektrijuhtme pikkus: |175.0 cm |
| Pistiku tüüp: | Schuko-/Gardy-pistik, maand-ga |
| Sisselaskevooliku pikkus: | 165 cm |
| Väljundvooliku pikkus: |205 cm |
| EAN-kood: |4242005206056 |
| Paigaldamise tüüp: |Täisintegreeritav |

Valikulised tarvikud

| | |
|-------------|--|
| SGZ0BI02 : | |
| SGZ1010 | sissevõtu- ja väljalaskevooliku pikendus |
| SMZ1051EU : | |
| SMZ5000 : | |
| SMZ5002 | Hõbedane poleerimiskassett |
| SMZ5003 : | |
| SMZ5300 | GlassSecure-alus |



Seeria 4, Täielikult integreeritav nõudepesumasin, 45 cm SPV4HKX45E

Paindlikult täidetav ja Home Connecti rakendusega kaugjuhitav nutikas nõudepesumasin.

Jõudlus ja mahutavus

- Müratase (vaikne programm): 43 dB(A) re 1 pW
- Energiatõhususklass¹: E
- Energia²/veetarve³: 70 kWh / 8.5 l
- Mahutavus: 9 nõudekomplekti
- Müratase: 46 dB(A) re 1 pW

Programmid ja erifunktsioonid

- 6 programmi: ökonoomne, automaatne, intensiivpesu, kiirpesu, vaikne pesu, eelloputus
- 4 erivalikut: kaugjuhtimine, lisakuivatus, IntensiveZone, VarioSpeed Plus
- Lemmikprogramm
- Seadmehoolduse programm
- Vaikus nõudmisel (rakenduse kaudu)
- Elektrooniline viitega käivitus: 1–24 h
- Wi-Fi

Disain ja mugavus

- VarioFlex basket system
- Reguleeritav söögiriistade korv alumises korvis
- Sujuvalt liikuv alumine korv
- Korvitõkesti, mis takistab alumise korvi siididelt mahajooksmist
- Reguleeritava kõrgusega ülemine Rackmatic-korv (3 astet)
- Doseerimisabi DosageAssist
- InfoLight (punane)
- Automaatne pesuvahendi tüübi tuvastus
- Roostevabast terasest sisemus

Tehnoloogia

- AquaSensor
- EcoSilence Drive
- DuoPower-pihustilabad ülemises korvis
- Klaasikaitesüsteem
- Isepuhastav kolmeastmeline filtrisüsteem lainelise mikrofiltriga

Ohutus

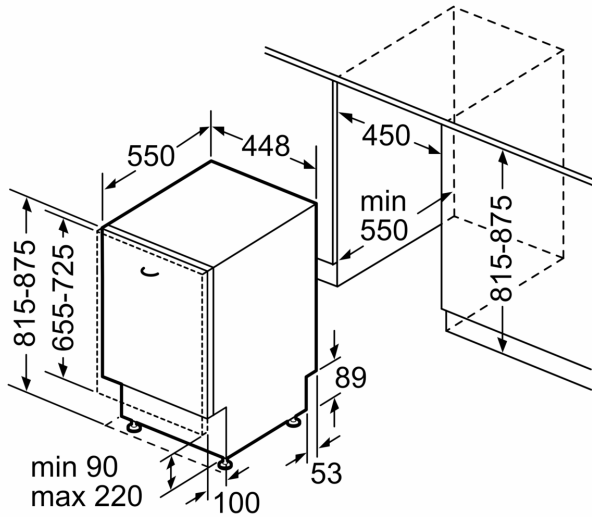
- AquaStop
- Programmi lõpuni jäänud aja näit (min)
- Lisavarustus: aurukaitseplaat

¹ Saadaval on energiatõhususklassid A kuni G

² Energiatarve (kWh) 100 tsükli kohta (programmiga Eco 50)

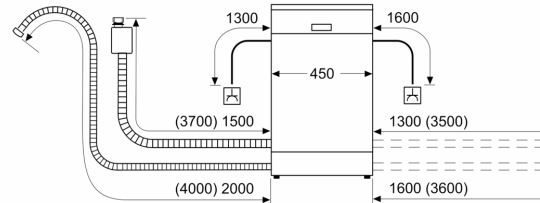
³ Veetarve (l) tsükli kohta (programmiga Eco 50)

**Seeria 4, Täielikult integreeritav
nõudepesumasin, 45 cm
SPV4HKX45E**



mõõdud (mm)

mõõdud (mm)



⊕ pistikupesa
() väärtused koos pikendusega