

## Seeria 2, Tööpinna alla paigaldatav nõudepesumasin, 45 cm, hõbe inox SPU2HKI57S



### Valikulised tarvikud

SGZ0BI02 :	
SGZ1010	sissevõtu- ja väljalaskevooliku pikendus
SGZ3003	Hõbedane poleerimiskassett
SMZ1051EU :	
SMZ5000 :	
SMZ5300	GlassSecure-alus

## Home Connecti rakenduse kaudu juhitud nutikas müravähendusfunktsiooniga nõudepesumasin.

- **ExtraDry** – täiendava kuivatamise funktsioon.
- **Home Connect** – nutikad koduseadmed muudavad igapäevaelu lihtsamaks.
- **Lemmikfunktsioon** – isikupärastatud funktsiooni valimine vaid ühe puudutusega.
- **7-osaline ekraan** – näitab programmi lõpuni jäänud aega ja muud teavet, nagu täitmise olek.
- **AquaStop** – Boschi garantii veekahjustuste korral kogu seadme eluea vältel.\*

### Tehnilised andmed

Energiaklass:	.....E
Energiatarbimine 100 tsükli kohta programmiga „Eco“:	..... 70 kWh
Nõudekomplektide maksimaalne arv:	.....9
Veetarbimine liitrites tsükli kohta programmiga „eco“:	..... 8.5 L
Programmi kestus:	..... 3:40 h
Õhus leviva müra tase:	..... 48 dB(A) re 1 pW
Õhus leviva müra taseme klass:	.....C
Sisseehitatud/eraldiseisev:	..... Täisintegreeritav
Kõrgus koos tööpinna:	.....0 mm
Toote mõõdud (laius x kõrgus):	..... 815 x 448 x 573 mm
Paigaldamiseks nõutav niši suurus (k x l x s):	..... 815-875 x 450 x 550 mm
Sügavus avatud uksega (90°):	..... 1155 mm
Reguleeritavad jalad:	..... Jah - kõik eest
Jalgade max kohandatavus:	.....60 mm
Kohandatav alusplaat:	..... Nii horisontaalne kui ka vertikaalne
Netokaal:	.....41.7 kg
Brutokaal:	.....43.5 kg
Võimsus:	..... 2400 W
Vool:	..... 10 A
Pinge:	.....220-240 V
Sagedus:	..... 50; 60 Hz
Elektrijuhtme pikkus:	.....175.0 cm
Pistiku tüüp:	..... Schuko-/Gardy-pistik, maand-ga
Sisselaskevooliku pikkus:	..... 165 cm
Väljundvooliku pikkus:	.....205 cm
EAN-kood:	.....4242005210398
Paigaldamise tüüp:	.....Tööpinna alla integreeritav



4 242005 210398

## Seeria 2, Tööpinna alla paigaldatav nõudepesumasin, 45 cm, hõbe inox SPU2HKI57S

### Home Connecti rakenduse kaudu juhitav nutikas müravähendusfunktsiooniga nõudepesumasin.

---

#### Jõudlus ja mahutavus

- Müratase (vaikne programm): 45(A) re 1 pW
- Energiatõhususklass<sup>1</sup>: E
- Energia<sup>2</sup>/veetarve<sup>3</sup>: 70 kWh / 8.5 l
- Mahutavus: 9 nõudekomplekti
- Müratase: 48 dB(A) re 1 pW

#### Programmid ja erifunktsioonid

- 6 programmi: ökonoomne, automaatne, intensiivpesu, kiirpesu, vaikne pesu, eelloputus
- Lemmikprogramm
- Vaikus nõudmisel (rakenduse kaudu)
- Elektrooniline viitega käivitus: 1–24 h
- Wi-Fi

#### Disain ja mugavus

- roostevaba teras, Replasa-X3
- Reguleeritav sõõgiriistade korv alumises korvis
- Korvitõkesti, mis takistab alumise korvi siinidelt mahajooksmist
- Ülemise korvi kõrgus reguleeritav
- Doseerimisabi DosageAssist
- Automaatne pesuvahendi tüübi tuvastus
- Roostevabast terasest sisemus

#### Tehnoloogia

- AquaSensor
- EcoSilence Drive
- Klaasikaitseüsteem
- Isepuhastuv kolmeastmeline filtrisüsteem lainelise mikrofiltriga
- Elektrooniline lõpuni jäänud aja näit (min)
- AquaStop
- Lisavarustus: aurukaitseplaat

#### Ohutus

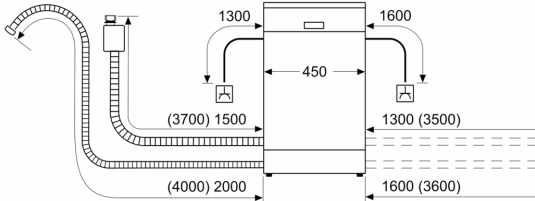
<sup>1</sup> Saadaval on energiatõhususklassid A kuni G

<sup>2</sup> Energiatarve (kWh) 100 tsükli kohta (programmiga Eco 50)

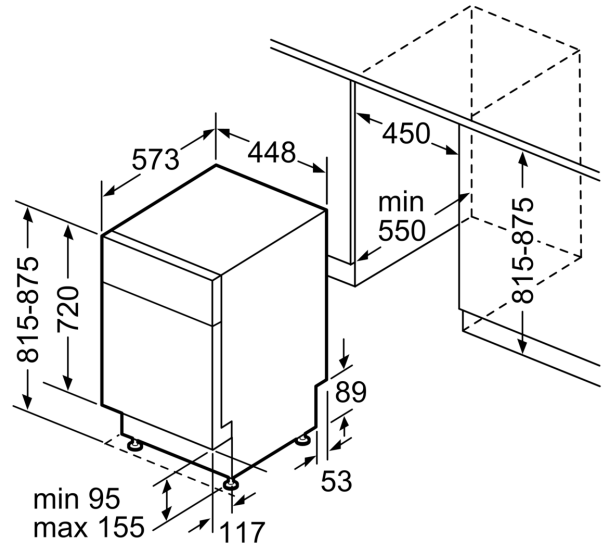
<sup>3</sup> Veetarve (l) tsükli kohta (programmiga Eco 50)

**Seeria 2, Tööpinna alla paigaldatav nõudepesumasin, 45 cm, hõbe inox SPU2HKI57S**

mõõdud (mm)



⌘ pistikupesa  
( ) väärtused koos pikendusega



mõõdud (mm)