

Seeria 8, Täielikult integreeritav nõudepesumasin, 60 cm SMV8ZCX02E



Saate rakenduse kaudu pesemis- ja kuivatustulemustele tagasisidet anda, misjärel intelligentne programm teeb teie vajaduste põhjal kohandusi.

- **PerfectDry:** ideaalselt kuivatatud nõud madala energiakuluga; kuivatab isegi raskesti kuivatatavad esemed.
- **Nutikas programm:** kohandab sinu tagasiside põhjal automaatselt pesu- ja kuivatustsüklit.
- **Max Flex Pro korvid** – mugav täitmine ja kaitstud nõud.
- **Home Connect** – nutikad koduseadmed muudavad igapäevaelu lihtsamaks.
- **Extra Clean Zone** – ülemises korvis olevaid nõusid puhastatakse eriti põhjalikult.

| | |
|-------------|--|
| SGZ0BI01 | Paigalduskomplekt, roostevaba teras |
| SGZ0IC00 : | |
| SGZ1010 | sissevõtu- ja väljalaskevooliku pikendus |
| SGZ8BI00 : | |
| SMZ1051EU : | |
| SMZ2056 | Roostevaba terasest ukse kate |
| SMZ5003 : | |
| SMZ5035 : | |
| SMZ5100 | Vario-söögiiristade korv |
| SMZ5300 | GlassSecure-alus |

| | |
|--|--|
| Energiaklass: | C |
| Energiatarbimine 100 tsükli kohta programmiga „Eco“: | 75 kWh |
| Nõudekomplektide maksimaalne arv: | 14 |
| Veevarbimine liitrites tsükli kohta programmiga „eco“: | 9.5 L |
| Programmi kestus: | 3:55 h |
| Õhus leviva müra tase: | 41 dB(A) re 1 pW |
| Õhus leviva müra taseme klass: | B |
| Sisseehitatud/eraldiseisev: | Täisintegreeritav |
| Kõrgus koos tööpinnaga: | 0 mm |
| Toote mõõdud (laius x kõrgus): | 815 x 598 x 550 mm |
| Paigaldamiseks nõutav niši suurus (k x l x s): | 815-875 x 600 x 550 mm |
| Sügavus avatud uksega (90°): | 1150 mm |
| Reguleeritavad jalad: | Jah - kõik eest |
| Jalgade max kohandatavus: | 60 mm |
| Kohandatav alusplaat: | Nii horisontaalne kui ka vertikaalne |
| Netokaal: | 52.7 kg |
| Brutokaal: | 54.5 kg |
| Võimsus: | 2400 W |
| Vool: | 10 A |
| Pinge: | 220-240 V |
| Sagedus: | 50; 60 Hz |
| Elektrijuhtme pikkus: | 175.0 cm |
| Pistiku tüüp: | Schuko-/Gardy-pistik, maand-ga |
| Sisselaskevooliku pikkus: | 165 cm |
| Väljundvooliku pikkus: | 190 cm |
| EAN-kood: | 4242005313860 |
| Paigaldamise tüüp: | Täisintegreeritav |



Seeria 8, Täielikult integreeritav nõudepesumasin, 60 cm SMV8ZCX02E

Saate rakenduse kaudu pesemis- ja kuivatustulemustele tagasisidet anda, misjärel intelligentne programm teeb teie vajaduste põhjal kohandusi.

Paigaldamine

- Toote mõõtmed (K x L x S): 81.5 x 59.8 x 55 cm

¹ Saadaval on energiatõhususklassid A kuni G

² Energiatarve (kWh) 100 tsükli kohta (programmiga Eco 50)

³ Veetarve (l) tsükli kohta (programmiga Eco 50)

⁴ Programmi Eco 50 kestus

Jõudlus ja mahutavus

- Energiatõhususklass¹: C
- Energia²/veetarve³: 75 kWh / 9.5 l
- Mahutavus: 14 nõudekomplekti
- Programmi kestus⁴: 3:55 (h:min)
- Müratase: 41 dB(A) re 1 pW
- Müratõhususklass: B
- Müratase (vaikne programm): 39 dB(A) re 1 pW

Programmid ja erifunktsioonid

- 5 erivalikut: kaugjuhtimine, lisakuivatus, IntensiveZone, HygienePlus, VarioSpeed Plus
- Seadmehoolduse programm
- Vaikus nõudmisel (rakenduse kaudu)
- Wi-Fi

Tehnoloogia

- Zeolith®-kuivatus
- Soojusvaheti
- AquaSensor
- Doseerimisabi DosageAssist
- EcoSilence Drive
- Automaatne pesuvahendi tüübi tuvastus
- Isepuhastuv kolmeastmeline filtrisüsteem lainelise mikrofiltriga
- Klaasikaitsetehnoloogia

Disain ja mugavus

- Roostevabast terasest sisemus
- Max Flex Pro korvid
- Extra Clean Zone
- VarioDrawer Pro
- EmotionLight, valge
- TimeLight
- Reguleeritava kõrgusega ülemine Rackmatic-korv (3 astet)
- EasySlide-süsteemiga ülemine korv
- Sujuvalt liikuv alumine korv
- Kõrglahutusega värviline TFT-ekraan
- Helisignaali programmi lõppemisel
- Ülaosas vajutatavad nupud
- Selge tekstiga juhtpaneel (inglise keeles)
- Reaalajas kell
- Elektrooniline viitega käivitus: 1–24 h

Ohutus

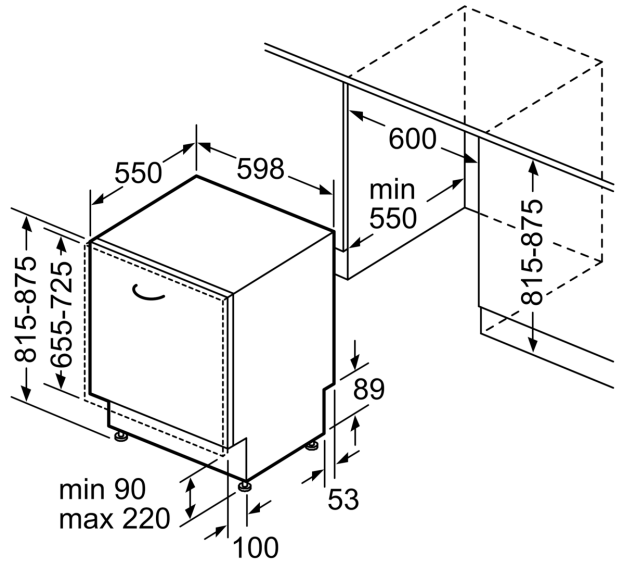
- AquaStop
- Lisavarustus: aurukaitseplaat
- Lehter

**Seeria 8, Täielikult integreeritav
nõudepesumasin, 60 cm
SMV8ZCX02E**

mõõdud (mm)



A pistikupespa
() väärtused koos pikendusega



mõõdud (mm)