

Seeria 8, Täielikult integreeritav nõudepesumasin, 60 cm SMV8YCX02E



- **PerfectDry:** ideaalselt kuivatatud nõud madala energiakuluga; kuivatab isegi raskesti kuivatatavad esemed.
- **Max Flex Pro korvid** – mugav täitmine ja kaitstud nõud.
- **TimeLight** – programmi olek ja järelejäänud aeg projitseeritakse selgelt põrandale.
- **Nutikas programm:** kohandab sinu tagasiside põhjal automaatselt pesu- ja kuivatustsükli.
- **Silence Plus** – eriti vaikne 44 dB müratasemega nõudepesumasin.

Tehnilised andmed

Energiaklass:A
Energiatarbimine 100 tsükli kohta programmiga „Eco“: 54 kWh
Nõudekomplektide maksimaalne arv: 14
Veetarbimine liitrites tsükli kohta programmiga „eco“: 9.5 L
Programmi kestus: 4:55 h
Õhus leviva müra tase: 44 dB(A) re 1 pW
Õhus leviva müra taseme klass: B
Sisesehitatud/eraldiseisev: Täisintegreeritav
Kõrgus koos tööpinnaga: 0 mm
Toote mõõdud (laius x kõrgus): 815 x 598 x 550 mm
Paigaldamiseks nõutav niši suurus (k x l x s): 815-875 x 600 x 550 mm
Sügavus avatud uksega (90°): 1150 mm
Reguleeritavad jalad: Jah - kõik eest
Jalgade max kohandatavus: 60 mm
Kohandatav alusplaat: Nii horisontaalne kui ka vertikaalne
Netokaal: 43.1 kg
Brutokaal: 45.0 kg
Võimsus: 2400 W
Vool: 10 A
Pinge: 220-240 V
Sagedus: 50; 60 Hz
Elektrijuhtme pikkus: 175.0 cm
Pistiku tüüp: Schuko-/Gardy-pistik, maand-ga
Sisselaskevooliku pikkus: 165 cm
Väljundvooliku pikkus: 190 cm
EAN-kood: 4242005443666
Paigaldamise tüüp: Täisintegreeritav

Valikulised tarvikud

SMZ5035 :	
SMZ5100	Vario-söögiiristade korv
SMZ5300	GlassSecure-alus
SGZ0BI01	Paigalduskomplekt, roostevaba teras
SGZ0IC00 :	
SGZ1010	sissevõtu- ja väljalaskevooliku pikendus
SGZ8BI00 :	
SMZ1051EU :	
SMZ2014	Nõudepesumasina rest
SMZ2056	Roostevaba terasest ukse kate
SMZ5000 :	
SMZ5003 :	



Seeria 8, Täielikult integreeritav nõudepesumasin, 60 cm SMV8YCX02E

Jõudlus ja mahutavus

- Energiatõhususklass¹: A
- Energia²/veetarve³: 54 kWh / 9.5 l
- Mahutavus: 14 nõudekomplekti
- Programmi kestus⁴: 4:55 (h:min)
- Müratase: 44 dB(A) re 1 pW
- Müratõhususklass: B
- Müratase (vaikne programm): 43 dB(A) re 1 pW

Programmid ja erifunktsioonid

- 8 programmi: ökonoomne 50, automaatne 45-65, intelligentne programm, intensiivne 70, kiirprogramm 60, klaasid 40, vaikne 50, eelloputus
- Lemmikprogramm
- 5 erivalikut: kaugjuhtimine, lisakuivatus, IntensiveZone, HygienePlus, VarioSpeed Plus
- Seadmehoolduse programm
- Add-On funktsioonid rakenduse Home Connect kaudu: Vaikus nõudmisel

Tehnoloogia

- Wi-Fi
- Zeolith®-kuivatus
- AquaSensor
- Doseerimisabi DosageAssist
- EcoSilence Drive
- Automaatne pesuvahendi tüübi tuvastus
- Isepuhastuv kolmeastmeline filtrisüsteem lainelise mikrofiltriga
- Roostevabast terasest sisemus

Disain ja mugavus

- Max Flex Pro korvid
- Extra Clean Zone
- VarioDrawer Pro
- Kõrglahutusega värviline TFT-ekraan
- EmotionLight, valge
- TimeLight
- Reguleeritava kõrgusega ülemine Rackmatic-korv (3 astet)
- EasySlide-süsteemiga ülemine korv
- Sujuvalt liikuv alumine korv
- Ülemises korvis värvilised libisemisvastased ribad
- Korvitõkesti, mis takistab alumise korvi siinidelt mahajooksmist
- 6 allakeeratavat taldrikuresti ülemises korvis
- 8 FlexTinesi alumises korvis
- 1x slide prot. glass dg
- Klaasirest alumises korvis
- Ülaosas vajutatavad nupud
- Selge tekstiga juhtpaneel (inglise keeles)
- Reaalajas kell
- Helisignaali programmi lõppemisel
- Elektrooniline viitega käivitus: 1–24 h
- Klaasikaitsetehnoloogia

Paigaldamine

- Toote mõõtmed (K x L x S): 81.5 x 59.8 x 55 cm
- AquaStop
- Lisavarustus: aurukaitseplaat
- Lehter

¹ Saadaval on energiatõhususklassid A kuni G

² Energiatarve (kWh) 100 tsükli kohta (programmiga Eco 50)

³ Veetarve (l) tsükli kohta (programmiga Eco 50)

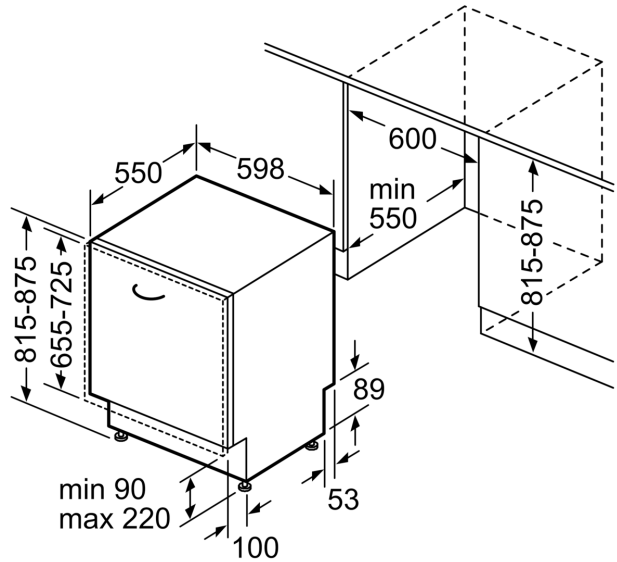
⁴ Programmi Eco 50 kestus

**Seeria 8, Täielikult integreeritav
nõudepesumasin, 60 cm
SMV8YCX02E**

mõõdud (mm)



A pistikupespa
() väärtused koos pikendusega



mõõdud (mm)