

Seeria 8, Täielikult integreeritav nõudepesumasin, 60 cm SMV8YCX01E



Valikulised tarvikud

SGZ1010 : sissevõtu- ja väljalaskevooliku pikendus

SGZ8BI00 :

SMZ2014 : Nõudepesumasin rest

SMZ5005 : Paigalduskomplekt, roostevaba teras

SMZ5300 : GlassSecure-alus

PerfectDry-funktsiooni ja intensiivpuhastustsooniga nõudepesumasinad tagavad parimad kuivatustulemused ning säravpuhtad nõud.

- Max Flex Pro korvid – mugav täitmine ja kaitstud nõud.
- Silence Plus – eriti vaikne 43 dB müratasemega nõudepesumasin.
- Home Connect – nutikad koduseadmed muudavad igapäevaelu lihtsamaks.
- Extra Clean Zone – ülemises korvis olevaid nõusid puhastatakse eriti põhjalikult.
- Lemmikfunktsioon – isikupärastatud funktsiooni valimine vaid ühe puudutusega.

Tehnilised andmed

Energiaklass: B

Energiatarbimine 100 tsükli kohta programmiga „Eco“: 65 kWh

Nõudekomplektide maksimaalne arv: 14

Veetarbimine liitrites tsükli kohta programmiga „eco“: 9,5 L

Programmi kestus: 3:55 h

Õhus leviva müra tase: 43 dB(A) re 1 pW

Õhus leviva müra taseme klass: B

Sisseehitatud/eraldiseisev: Sisseehitatud

Kõrgus koos tööpinnaga: 0 mm

Toote mõõdud (laius x kõrgus): 815 x 598 x 550 mm

Paigaldamiseks nõutav niši suurus (k x l x s): 815-875 x 600 x 550 mm

Sügavus avatud uksega (90°): 1150 mm

Reguleeritavad jalad: Yes - all from front

Jalgade max kohandatavus: 60 mm

Netokaal: 45,1 kg

Brutokaal: 47,0 kg

Ühenduse nimivõimsus: 2400 W

Vool: 10 A

Pinge: 220-240 V

Sagedus: 50; 60 Hz

Repair index: 9,0

Elektrijuhtme pikkus: 175,0 cm

Pistiku tüüp: Schuko-/Gardy-pistik, maand-ga

Sisselaskevooliku pikkus: 165 cm

Väljundvooliku pikkus: 190 cm

EAN-kood: 4242005173846

Paigaldamise tüpoloogja: Täielikult integreeritud



Seeria 8, Täielikult integreeritav nõudepesumasin, 60 cm SMV8YCX01E

PerfectDry-funktsiooni ja intensiivpuhastustsooniga nõudepesumasinad tagavad parimad kuivatustulemused ning säravpuhtad nõud.

Jõudlus ja mahutavus

- Müratase (vaikne programm): 41 dB(A) re 1 pW
- Energiatõhususklass¹: B
- Energia-²/veetarve³: 65 kWh / 9.5 l
- Mahutavus: 14 nõudekomplekti
- Müratase: 43 dB(A) re 1 pW

Programmid ja erifunktsioonid

- 8 programmi: ökonoomne 50, automaatne 45-65, intensiivpesu 70, kiirprogramm 60, Express 45° 45, klaasid 40, vaikne 50, Lemmikprogramm
- 5 erivalikut: kaugjuhtimine, lisakuivatus, IntensiveZone, HygienePlus, VarioSpeed Plus
- Lemmikprogramm
- Extra Clean Zone
- Seadmehoolduse programm
- Elektrooniline viitega käivitus: 1–24 h
- Vaikus nõudmisel (rakenduse kaudu)
- Wi-Fi

Disain ja mugavus

- Max Flex Pro korvid
- VarioDrawer Pro
- EmotionLight, valge
- TimeLight
- Reaalajas kell
- EasySlide-süsteemiga ülemine korv
- Sujuvalt liikuv alumine korv ja kolmas täitmistasand
- Korvitõkesti, mis takistab alumise korvi siinidelt mahajooksmist
- Reguleeritava kõrgusega ülemine Rackmatic-korv (3 astet)
- Doseerimisabi DosageAssist
- Automaatne pesuvahendi tüübi tuvastus
- Roostevabast terasest sisemus

Tehnoloogia

- Zeolith®-kuivatus
- AquaSensor
- EcoSilence Drive
- Klaasikaitsetehnoloogia
- Isepuhastuv kolmeastmeline filtrisüsteem lainelise mikrofiltriga

Ohutus

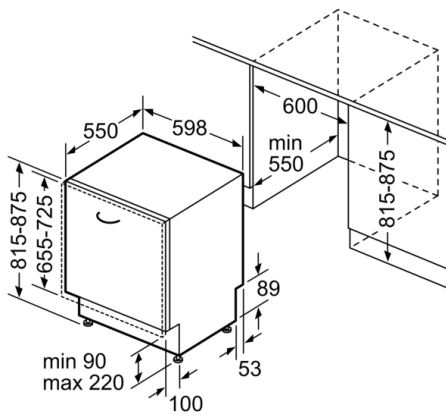
- AquaStop
- Lisavarustus: aurukaitseplaat

¹ Saadaval on energiatõhususklassid A kuni G

² Energiatarve (kWh) 100 tsükli kohta (programmiga Eco 50)

³ Veetarve (l) tsükli kohta (programmiga Eco 50)

**Seeria 8, Täielikult integreeritav
nõudepesumasin, 60 cm
SMV8YCX01E**



mõõdud (mm)

