

Seeria 6, Täielikult integreeritav nõudepesumasin, 60 cm SMV6ZCX24E



PerfectDry-funktsiooni ja intensiivpuhastustsooniga nõudepesumasinad tagavad parimad kuivatustulemused ning säravpuhtad nõud.

- **PerfectDry:** ideaalselt kuivatatud nõud madala energiakuluga; kuivatab isegi raskesti kuivatatavad esemed.
- **MaxFlex-korvid** – nõudepesumasina paindlik ja stabiilne täitmine ning mugav liugsüsteem.
- **Silence Pro** – äärmiselt vaikne 40 dB nõudepesumasin.
- **Home Connect** – nutikad koduseadmed muudavad igapäevaelu lihtsamaks.
- **Extra Clean Zone** – ülemises korvis olevaid nõusid puhastatakse eriti põhjalikult.

Tehnilised andmed

Energiaklass ¹ : B
Energiatarbimine 100 tsükli kohta programmiga „Eco“:	..65 kWh/100 tsükli
Nõudekomplektide maksimaalne arv: 14
Veetarbimine liitrites tsükli kohta programmiga „eco“: 9.0 L
Programmi kestus: 3:35 h
Õhus leviva müra tase:40 dB(A) re 1pW
Õhus leviva müra taseme klass: B
Sisseehitatud/eraldiseisev: Täisintegreeritav
Kõrgus koos tööpinnaga: 0 mm
Paigaldamiseks nõutav niši suurus (k x l x s): 815-875 x 600 x 550 mm
Sügavus avatud uksega (90°): 1150 mm
Reguleeritavad jalad: Jah – kõik eest
Jalgade max kohandatavus:60 mm
Kohandatav alusplaat: Horisontaalne ja vertikaalne
Netokaal: 45.8 kg
Brutokaal:48.0 kg
Võimsus: 2400 W
Vool: 10 A
Pinge: 220-240 V
Sagedus: 50; 60 Hz
Parandusindeks: 9.0
Elektrijuhtme pikkus:175 cm
Pistiku tüüp: Schuko-/Gardy-pistik, maand-ga
Sisselaskevooliku pikkus: 165 cm
Väljundvooliku pikkus: 190 cm
EAN-kood: 4242005545452
Paigaldamise tüüp: Täisintegreeritav

Valikulised tarvikud

SGZ0BI01	Paigalduskomplekt, roostevaba teras
SGZ0CL01 :	
SGZ1010	sissevõtu- ja väljalaskevooliku pikendus
SGZ8BI00 :	
SMZ2014	Nõudepesumasina rest
SMZ5000 :	
SMZ5100	Vario-söögiriistade korv
SMZ5300	GlassSecure-alus



¹ Saadaval on energiatõhususklassid A kuni G

Seeria 6, Täielikult integreeritav nõudepesumasin, 60 cm SMV6ZCX24E

PerfectDry-funktsiooni ja intensiivpuhastustsooniga nõudepesumasinad tagavad parimad kuivatustulemused ning säravpuhtad nõud.

Jõudlus ja mahutavus

- Energiatõhususklass¹: B
- Energia-²/veetarve³: 65 kWh / 9 l
- Mahutavus: 14 nõudekomplekti
- Programmi kestus⁴: 3:35 (h:min)
- Müratase: 40 dB(A) re 1 pW
- Müratõhususklass: B
- Müratase (vaikne programm): 39 dB(A) re 1 pW

Programmid ja erifunktsioonid

- Lemmikprogramm
- 4 erivalikut: kaugjuhtimine, lisakuivatus, IntensiveZone, VarioSpeed Plus
- Seadmehoolduse programm
- Add-On funktsioonid rakenduse Home Connect kaudu: HygienePlus, Vaikus nõudmisel

Disain ja mugavus

- Zeolith®-kuivatus
- Soojusvaheti
- AquaSensor
- Doseerimisabi DosageAssist
- EcoSilence Drive
- Isepuhastuv kolmeastmeline filtrisüsteem lainelise mikrofiltriga
- Roostevabast terasest sisemus

Tehnoloogia

- MaxFlex-korvid
- Extra Clean Zone
- VarioDrawer
- Reguleeritava kõrgusega ülemine Rackmatic-korv (3 astet)
- EasySlide-süsteemiga ülemine korv
- Sujuvalt liikuv alumine korv
- Ülemises korvis värvilised libisemisvastased ribad
- Korvitõkesti, mis takistab alumise korvi siinidelt mahajooksmist
- 2 kokkupandavat taldrikuvõret ülemises korvis
- 6 allakeeratavat taldrikuresti alumises korvis

Ohutus

- Wi-Fi
- Ülaosas vajutatavad nupud
- Selge tekstiga juhtpaneel (inglise keeles)
- TimeLight
- Programmi lõpuni jäänud aja näit (min)
- Helisignaali programmi lõppemisel
- Elektrooniline viitega käivitus: 1–24 h

Paigaldamine

- AquaStop
- Klaasikaitsesüsteem

BOSCH - 7. päis

- Lehter
- Lisavarustus: aurukaitseplaat

BOSCH - 8. päis

- Toote mõõtmed (K x L x S): 81.5 x 59.8 x 55 cm

¹ Saadaval on energiatõhususklassid A kuni G

² Energiatarve (kWh) 100 tsükli kohta (programmiga Eco 50)

³ Veetarve (l) tsükli kohta (programmiga Eco 50)

⁴ Programmi Eco 50 kestus

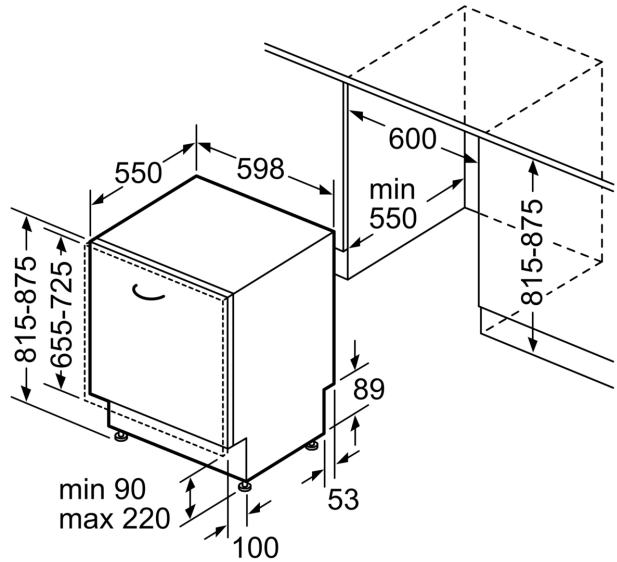
* Garantiitingimused

**Seeria 6, Täielikult integreeritav
nõudepesumasin, 60 cm
SMV6ZCX24E**

mõõdud (mm)



⌘ pistikupespa
() väärtused koos pikendusega



mõõdud (mm)