

Seeria 4, Täielikult integreeritav nõudepesumasin, 60 cm SMV4HTX03E



Home Connecti rakenduse kaudu juhitud nutikas müravähendusfunktsiooniga nõudepesumasin.

- **ExtraDry** – täiendava kuivatamise funktsioon.
- **InfoLight** – punane täpp põrandal annab märku, kas nõudepesumasin on sisse või välja lülitatud.
- **Reguleeritava kõrgusega ülemine korv** – rohkem ruumi kõrgetele nõudele.
- **Vaikus nõudmisel** – kuni 30 minutit müravähendust Home Connecti rakenduse kaudu.
- **Home Connect** – nutikad koduseadmed muudavad igapäevaelu lihtsamaks.

Tehnilised andmed

Energiaklass: D
Energiatarbimine 100 tsükli kohta programmiga „Eco“: 84 kWh
Nõudekomplektide maksimaalne arv: 13
Veetarbimine liitrites tsükli kohta programmiga „eco“: 9.0 L
Programmi kestus: 4:30 h
Õhus leviva müra tase: 46 dB(A) re 1 pW
Õhus leviva müra taseme klass: C
Sisesehitatud/eraldiseisev: Täisintegreeritav
Kõrgus koos tööpinna: 0 mm
Toote mõõdud (laius x kõrgus): 815 x 598 x 550 mm
Paigaldamiseks nõutav niši suurus (k x l x s): 815-875 x 600 x 550 mm
Sügavus avatud uksega (90°): 1150 mm
Reguleeritavad jalad: Jah - kõik eest
Jalgade max kohandatavus: 60 mm
Kohandatav alusplaat: Nii horisontaalne kui ka vertikaalne
Netokaal: 32.9 kg
Brutokaal: 35.0 kg
Võimsus: 2400 W
Vool: 10 A
Pinge: 220-240 V
Sagedus: 50; 60 Hz
Elektrijuhtme pikkus: 175.0 cm
Pistiku tüüp: Schuko-/Gardy-pistik, maand-ga
Sisselaskevooliku pikkus: 165 cm
Väljundvooliku pikkus: 190 cm
EAN-kood: 4242005420766
Paigaldamise tüüp: Täisintegreeritav

Valikulised tarvikud

SGZ0BI02 :	
SGZ0IC00 :	
SGZ1010 :	sissevõtu- ja väljalaskevooliku pikendus
SGZ8BI00 :	
SMZ1051EU :	
SMZ2014 :	Nõudepesumasina rest
SMZ2056 :	Roostevaba terasest ukse kate
SMZ5003 :	
SMZ5300 :	GlassSecure-alus



Seeria 4, Täielikult integreeritav nõudepesumasin, 60 cm SMV4HTX03E

Home Connecti rakenduse kaudu juhitud nutikas müravähendusfunktsiooniga nõudepesumasin.

Jõudlus ja mahutavus

- Energiatõhususklass¹: D
- Energia²/veetarve³: 84 kWh / 9 l
- Mahutavus: 13 nõudekomplekti
- Programmi kestus⁴: 4:30 (h:min)
- Müratase: 46 dB(A) re 1 pW
- Müratõhususklass: C
- Müratase (vaikne programm): 45(A) re 1 pW

Programmid ja erifunktsioonid

- 6 programmi: ökonoomne, automaatne, intensiivpesu, kiirpesu, vaikne pesu, eelloputus
- Lemmikprogramm
- 4 erivalikut: kaugjuhtimine, lisakuivatus, poolik masinatäis, VarioSpeed Plus
- Seadmehoolduse programm
- Add-On funktsioonid rakenduse Home Connect kaudu: HygienePlus, Vaikus nõudmisel

Tehnoloogia

- Wi-Fi
- Soojusvaheti
- AquaSensor
- Doseerimisabi DosageAssist
- EcoSilence Drive
- Automaatne pesuvahendi tüübi tuvastus
- Isepuhastuv kolmeastmeline filtrisüsteem lainelise mikrofiltriga
- Roostevaba teras / Polinox

Disain ja mugavus

- Vario-korvisüsteem
- Ülemise korvi kõrgus reguleeritav
- InfoLight (punane)
- Sujuvalt liikuv alumine korv
- Korvitõkesti, mis takistab alumise korvi siinidelt mahajooksmist
- 2 kokkupandavat taldrikuvõret alumises korvis
- Ülemine söögiriistariidul
- Söögiriistade korv alumises korvis
- Ülaosas vajutatavad nupud
- Selge tekstiga juhtpaneel (inglise keeles)
- Programmi lõpuni jäänud aja näit (min)
- Helisignaali programmi lõppemisel
- Elektrooniline viitega käivitus: 1–24 h
- Klaasikaitesüsteem

Paigaldamine

- AquaStop
- Toote mõõtmed (K x L x S): 81.5 x 59.8 x 55 cm
- Lisavarustus: aurukaitseplaat

¹ Saadaval on energiatõhususklassid A kuni G

² Energiatarve (kWh) 100 tsükli kohta (programmiga Eco 50)

³ Veetarve (l) tsükli kohta (programmiga Eco 50)

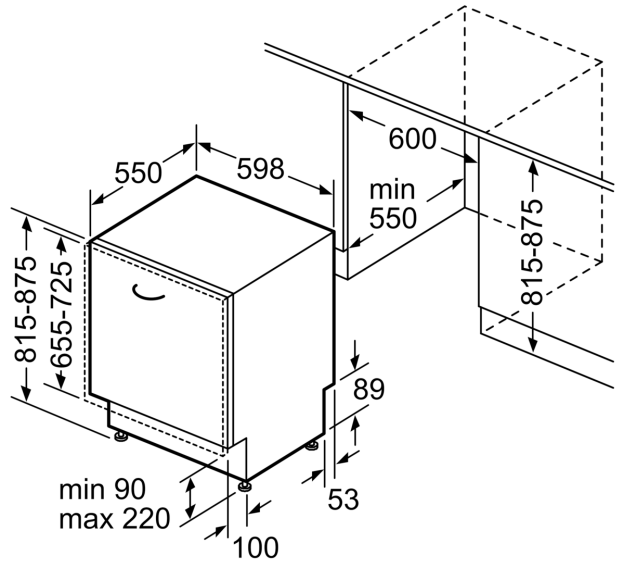
⁴ Programmi Eco 50 kestus

**Seeria 4, Täielikult integreeritav
nõudepesumasin, 60 cm
SMV4HTX03E**

mõõdud (mm)



⌚ pistikupespa
() väärtused koos pikendusega



mõõdud (mm)