

## Seeria 4, Täielikult integreeritav nõudepesumasin, 60 cm SMV4HMX02S



## Paindlikult täidetav ja Home Connecti rakendusega kaugjuhitav nutikas nõudepesumasin.

- **ExtraDry** – täiendava kuivatamise funktsioon.
- **InfoLight** – punane täpp põrandal annab märku, kas nõudepesumasin on sisse või välja lülitatud.
- **Kinnitatud hügieenitase Eco 50 °C ja kõrgematel tasemetel koos Intensive 70 °C ja Machine Care programmidega**
- **Silence Plus** – eriti vaikne 42 dB nõudepesumasin.
- **VarioFlex-korvisüsteem** – paremad reguleerimisvõimalused, mis tagavad rohkem ruumi kõigil tasanditel.

### Tehnilised andmed

Energiaklass:	..... D
Energiatarbimine 100 tsükli kohta programmiga „Eco“:	..... 85 kWh
Nõudekomplektide maksimaalne arv:	..... 14
Veetarbimine liitrites tsükli kohta programmiga „eco“:	..... 9.0 L
Programmi kestus:	..... 4:30 h
Õhus leviva müra tase:	..... 42 dB(A) re 1 pW
Õhus leviva müra taseme klass:	..... B
Sisesehitatud/eraldiseisev:	..... Täisintegreeritav
Kõrgus koos tööpinnaga:	..... 0 mm
Toote mõõdud (laius x kõrgus):	..... 815 x 598 x 550 mm
Paigaldamiseks nõutav niši suurus (k x l x s):	..... 815-875 x 600 x 550 mm
Sügavus avatud uksega (90°):	..... 1150 mm
Reguleeritavad jalad:	..... Jah - kõik eest
Jalgade max kohandatavus:	..... 60 mm
Kohandatav alusplaat:	..... Nii horisontaalne kui ka vertikaalne
Netokaal:	..... 35.3 kg
Brutokaal:	..... 37.5 kg
Võimsus:	..... 2400 W
Vool:	..... 10 A
Pinge:	..... 220-240 V
Sagedus:	..... 50; 60 Hz
Elektrijuhtme pikkus:	..... 175.0 cm
Pistiku tüüp:	..... Schuko-/Gardy-pistik, maand-ga
Sisselaskevooliku pikkus:	..... 165 cm
Väljundvooliku pikkus:	..... 190 cm
EAN-kood:	..... 4242005461462
Paigaldamise tüüp:	..... Täisintegreeritav

### Valikulised tarvikud

SGZ0BI02 :	
SGZ0IC00 :	
SGZ1010 :	sissevõtu- ja väljalaskevooliku pikendus
SGZ8BI00 :	
SMZ1051EU :	
SMZ2014 :	Nõudepesumasina rest
SMZ2056 :	Roostevaba terasest ukse kate
SMZ5000 :	
SMZ5003 :	
SMZ5100 :	Vario-söögiiristade korv
SMZ5300 :	GlassSecure-alus



## Seeria 4, Täielikult integreeritav nõudepesumasin, 60 cm SMV4HMX02S

### Paindlikult täidetav ja Home Connecti rakendusega kaugjuhitav nutikas nõudepesumasin.

- <sup>1</sup> Saadaval on energiatõhususklassid A kuni G
- <sup>2</sup> Energiatarve (kWh) 100 tsükli kohta (programmiga Eco 50)
- <sup>3</sup> Veetarve (l) tsükli kohta (programmiga Eco 50)
- <sup>4</sup> Programmi Eco 50 kestus

#### Jõudlus ja mahutavus

- Energiatõhususklass<sup>1</sup>: D
- Energia<sup>2</sup>/veetarve<sup>3</sup>: 85 kWh / 9 l
- Mahutavus: 14 nõudekomplekti
- Programmi kestus<sup>4</sup>: 4:30 (h:min)
- Müratase: 42 dB(A) re 1 pW
- Müratõhususklass: B
- Müratase (vaikne programm): 41 dB(A) re 1 pW

#### Programmid ja erifunktsioonid

- 6 programmi: ökonoomne, automaatne, intensiivpesu, kiirpesu, vaikne pesu, eelloputus
- Lemmikprogramm
- 4 erivalikut: kaugjuhtimine, lisakuivatus, HygienePlus, VarioSpeed Plus
- Seadmehoolduse programm
- Add-On funktsioonid rakenduse Home Connect kaudu: Vaikus nõudmisel

#### Tehnoloogia

- Wi-Fi
- Soojusvaheti
- AquaSensor
- Doseerimisabi DosageAssist
- EcoSilence Drive
- Automaatne pesuvahendi tüübi tuvastus
- Isepuhastuv kolmeastmeline filtrisüsteem lainelise mikrofiltriga
- Roostevabast terasest sisemus

#### Disain ja mugavus

- VarioFlex-korvid
- VarioDrawer
- InfoLight (punane)
- Reguleeritava kõrgusega ülemine Rackmatic-korv (3 astet)
- Sujuvalt liikuv alumine korv
- Korvitõkesti, mis takistab alumise korvi siinidelt mahajooksmist
- Reguleeritav söögiriistade korv alumises korvis
- Ülaosas vajutatavad nupud
- Selge tekstiga juhtpaneel (inglise keeles)
- Programmi lõpuni jäänud aja näit (min)
- Helisignaali programmi lõppemisel
- Elektrooniline viitega käivitus: 1–24 h
- Klaasikaitesüsteem

#### Paigaldamine

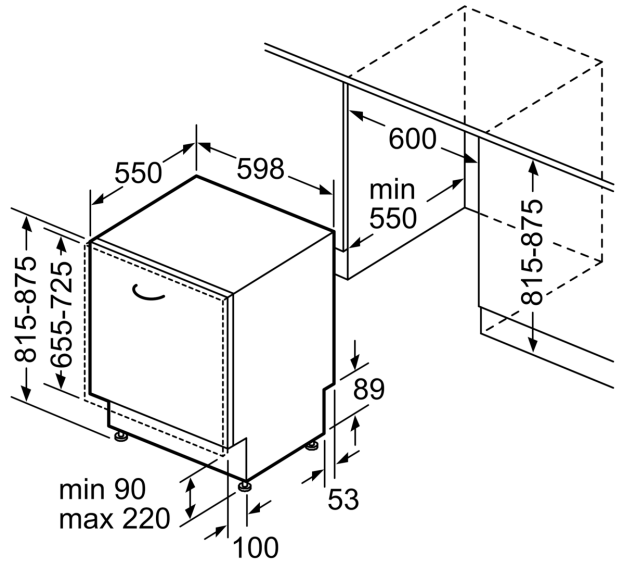
- AquaStop
- Toote mõõtmed (K x L x S): 81.5 x 59.8 x 55 cm
- Lisavarustus: aurukaitseplaat
- Lehter

**Seeria 4, Täielikult integreeritav  
nõudepesumasin, 60 cm  
SMV4HMX02S**

mõõdud (mm)



⌘ pistikupesa  
( ) väärtused koos pikendusega



mõõdud (mm)