

## Seeria 4, Täielikult integreeritav nõudepesumasin, 60 cm SMV4HAX19E



### Valikulised tarvikud

SGZ0BI01	Paigalduskomplekt, roostevaba teras
SGZ0IC00 :	
SGZ1010	sissevõtu- ja väljalaskevooliku pikendus
SGZ8BI00 :	
SMZ1051EU :	
SMZ2056	Roostevaba terasest ukse kate
SMZ5003 :	
SMZ5035 :	
SMZ5100	Vario-söögiiristade korv
SMZ5300	GlassSecure-alus

## Mugavalt täidetav ja Home Connecti rakenduse kaudu juhitud nõudepesumasin.

- **ExtraDry** – täiendava kuivatamise funktsioon.
- **Flex-korvid** – paindlik ja praktiline lahendus masina mugavaks täitmiseks ja tühjendamiseks.
- **Silence Plus** – eriti vaikne 42 dB nõudepesumasin.
- **Home Connect** – nutikad koduseadmed muudavad igapäevaelu lihtsamaks.
- **Lemmikfunktsioon** – isikupärastatud funktsiooni valimine vaid ühe puudutusega.

### Tehnilised andmed

Energiaklass:	..... D
Energiatarbimine 100 tsükli kohta programmiga „Eco“:	..... 84 kWh
Nõudekomplektide maksimaalne arv:	..... 13
Veetarbimine liitrites tsükli kohta programmiga „eco“:	..... 9.0 L
Programmi kestus:	..... 4:30 h
Õhus leviva müra tase:	..... 42 dB(A) re 1 pW
Õhus leviva müra taseme klass:	..... B
Sisseehitatud/eraldiseisev:	..... Täisintegreeritav
Kõrgus koos tööpinnaga:	..... 0 mm
Toote mõõdud (laius x kõrgus):	..... 815 x 598 x 550 mm
Paigaldamiseks nõutav niši suurus (k x l x s):	..... 815-875 x 600 x 550 mm
Sügavus avatud uksega (90°):	..... 1150 mm
Reguleeritavad jalad:	..... Jah - kõik eest
Jalgade max kohandatavus:	..... 60 mm
Kohandatav alusplaat:	..... Nii horisontaalne kui ka vertikaalne
Netokaal:	..... 34.6 kg
Brutokaal:	..... 36.5 kg
Võimsus:	..... 2400 W
Vool:	..... 10 A
Pinge:	..... 220-240 V
Sagedus:	..... 50; 60 Hz
Elektrijuhtme pikkus:	..... 175.0 cm
Pistiku tüüp:	..... Schuko-/Gardy-pistik, maand-ga
Sisselaskevooliku pikkus:	..... 165 cm
Väljundvooliku pikkus:	..... 190 cm
EAN-kood:	..... 4242005392919
Paigaldamise tüüp:	..... Täisintegreeritav



## Seeria 4, Täielikult integreeritav nõudepesumasin, 60 cm SMV4HAX19E

### Mugavalt täidetav ja Home Connecti rakenduse kaudu juhitud nõudepesumasin.

#### Jõudlus ja mahutavus

- Energiatõhususklass<sup>1</sup>: D
- Energia<sup>2</sup>/veetarve<sup>3</sup>: 84 kWh / 9 l
- Mahutavus: 13 nõudekomplekti
- Programmi kestus<sup>4</sup>: 4:30 (h:min)
- Müratase: 42 dB(A) re 1 pW
- Müratõhususklass: B
- Müratase (vaikne programm): 41 dB(A) re 1 pW

#### Programmid ja erifunktsioonid

- 6 programmi: ökonoomne, automaatne, intensiivpesu, kiirpesu, vaikne pesu, eelloputus
- Lemmikprogramm
- 4 erivalikut: kaugjuhtimine, lisakuivatus, poolik masinatäis, VarioSpeed Plus
- Seadmehoolduse programm
- Add-On funktsioonid rakenduse Home Connect kaudu: HygienePlus, Vaikus nõudmisel

#### Disain ja mugavus

- Soojusvaheti
- AquaSensor
- Doseerimisabi DosageAssist
- EcoSilence Drive
- Automaatne pesuvahendi tüübi tuvastus
- Isepuhastuv kolmeastmeline filtrisüsteem lainelise mikrofiltriga
- Roostevabast terasest sisemus

#### Tehnoloogia

- Flex-korvisüsteem
- Reguleeritava kõrgusega ülemine Rackmatic-korv (3 astet)
- Sujuvalt liikuv alumine korv
- Korvitõkesti, mis takistab alumise korvi siidelt mahajooksmist
- 2 kokkupandavat taldrükuvõret ülemises korvis
- 2 kokkupandavat taldrükuvõret alumises korvis
- Ülemine söögiriistariil
- Eemaldatav söögiriistakorv alumises korvis

#### Ohutus

- Wi-Fi
- Ülaosas vajutatavad nupud
- Selge tekstiga juhtpaneel (inglise keeles)
- InfoLight (punane)
- Programmi lõpuni jäänud aja näit (min)
- Helisignaali programmi lõppemisel
- Elektrooniline viitega käivitus: 1–24 h

#### Paigaldamine

- AquaStop
- Klaasikaitsesüsteem
- Lehter

- Lisavarustus: aurukaitseplaat
- Toote mõõtmed (K x L x S): 81.5 x 59.8 x 55 cm

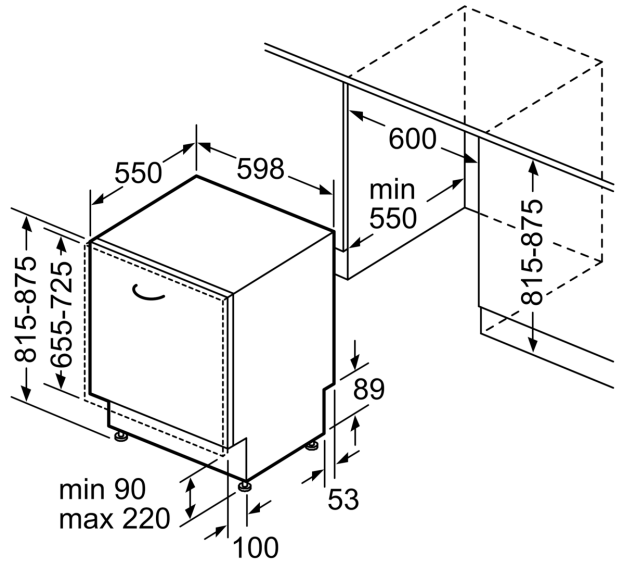
- <sup>1</sup> Saadaval on energiatõhususklassid A kuni G
- <sup>2</sup> Energiatarve (kWh) 100 tsükli kohta (programmiga Eco 50)
- <sup>3</sup> Veetarve (l) tsükli kohta (programmiga Eco 50)
- <sup>4</sup> Programmi Eco 50 kestus
- \* Garantiitingimused

## Seeria 4, Täielikult integreeritav nõudepesumasin, 60 cm SMV4HAX19E

mõõdud (mm)



A pistikupespa  
( ) väärtused koos pikendusega



mõõdud (mm)