

Seeria 4, Täielikult integreeritav nõudepesumasin, 60 cm SMV4ECX16E



Nutikas kaugjuhtimisega nõudepesumasin, mis tagab paremad kuivatustulemused.

- **EfficientDry** – tõhusam kuivatamine tänu automaatselt avanevale uksele.
- **Flex-korvid** – paindlik ja praktiline lahendus masina mugavaks täitmiseks ja tühjendamiseks.
- **Silence Plus** – eriti vaikne 44 dB müratasemega nõudepesumasin.
- **Home Connect** – nutikad koduseadmed muudavad igapäevaelu lihtsamaks.
- **Lemmikfunktsioon** – isikupärastatud funktsiooni valimine vaid ühe puudutusega.

Tehnilised andmed

Energiaklass: C
Energiatarbimine 100 tsükli kohta programmiga „Eco“: 74 kWh
Nõudekomplektide maksimaalne arv: 13
Veetarbimine liitrites tsükli kohta programmiga „eco“: 9.5 L
Programmi kestus: 4:35 h
Õhus leviva müra tase: 44 dB(A) re 1 pW
Õhus leviva müra taseme klass: B
Sisesehitatud/eraldiseisev: Täisintegreeritav
Kõrgus koos tööpinna: 0 mm
Toote mõõdud (laius x kõrgus): 815 x 598 x 550 mm
Paigaldamiseks nõutav niši suurus (k x l x s): 815-875 x 600 x 550 mm
Sügavus avatud uksega (90°): 1150 mm
Reguleeritavad jalad: Jah - kõik eest
Jalgade max kohandatavus: 60 mm
Kohandatav alusplaat: Nii horisontaalne kui ka vertikaalne
Netokaal: 37.1 kg
Brutokaal: 39.0 kg
Võimsus: 2400 W
Vool: 10 A
Pinge: 220-240 V
Sagedus: 50; 60 Hz
Elektrijuhtme pikkus: 175.0 cm
Pistiku tüüp: Schuko-/Gardy-pistik, maand-ga
Sisselaskevooliku pikkus: 165 cm
Väljundvooliku pikkus: 190 cm
EAN-kood: 4242005363285
Paigaldamise tüüp: Täisintegreeritav

Valikulised tarvikud

SMZ5100	Vario-söögiiristade korv
SMZ5300	GlassSecure-alus
SGZ0BI01	Paigalduskomplekt, roostevaba teras
SGZ0IC00 :	
SGZ1010	sissevõtu- ja väljalaskevooliku pikendus
SGZ8BI00 :	
SMZ1051EU :	
SMZ2056	Roostevaba terasest ukse kate
SMZ5003 :	
SMZ5035 :	



4 242005 363285

Seeria 4, Täielikult integreeritav nõudepesumasin, 60 cm SMV4ECX16E

Nutikas kaugjuhtimisega nõudepesumasin, mis tagab paremad kuivatustulemused.

- ¹ Saadaval on energiatõhususklassid A kuni G
- ² Energiatarve (kWh) 100 tsükli kohta (programmiga Eco 50)
- ³ Veetarve (l) tsükli kohta (programmiga Eco 50)
- ⁴ Programmi Eco 50 kestus

Jõudlus ja mahutavus

- Energiatõhususklass¹: C
- Energia²/veetarve³: 74 kWh / 9.5 l
- Mahutavus: 13 nõudekomplekti
- Programmi kestus⁴: 4:35 (h:min)
- Müratase: 44 dB(A) re 1 pW
- Müratõhususklass: B
- Müratase (vaikne programm): 41 dB(A) re 1 pW

Programmid ja erifunktsioonid

- 6 programmi: ökonoomne, automaatne, intensiivpesu, kiirpesu, vaikne pesu, eelloputus
- Lemmikprogramm
- 4 erivalikut: kaugjuhtimine, EfficientDry, poolik masinatäis, VarioSpeed Plus
- Seadmehoolduse programm
- Add-On funktsioonid rakenduse Home Connect kaudu: Vaikus nõudmisel
- Wi-Fi

Tehnoloogia

- AquaSensor
- Doseerimisabi DosageAssist
- EcoSilence Drive
- Automaatne pesuvahendi tüübi tuvastus
- Isepuhastuv kolmeastmeline filtrisüsteem lainelise mikrofiltriga

Disain ja mugavus

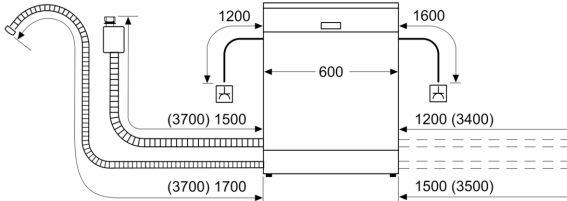
- Roostevabast terasest sisemus
- Flex-korvisüsteem
- VarioDrawer
- Reguleeritava kõrgusega ülemine Rackmatic-korv (3 astet)
- Sujuvalt liikuv alumine korv
- Korvitõkesti, mis takistab alumise korvi siinidelt mahajooksmist
- 2 kokkupandavat taldrikuvõret ülemises korvis
- 2 kokkupandavat taldrikuvõret alumises korvis
- Väike söögiriistade korv alumises korvis
- Ülaosas vajutatavad nupud
- Selge tekstiga juhtpaneel (inglise keeles)
- InfoLight (punane)
- Programmi lõpuni jäänud aja näit (min)
- Helisignaali programmi lõppemisel
- Elektrooniline viitega käivitus: 1–24 h

Ohutus

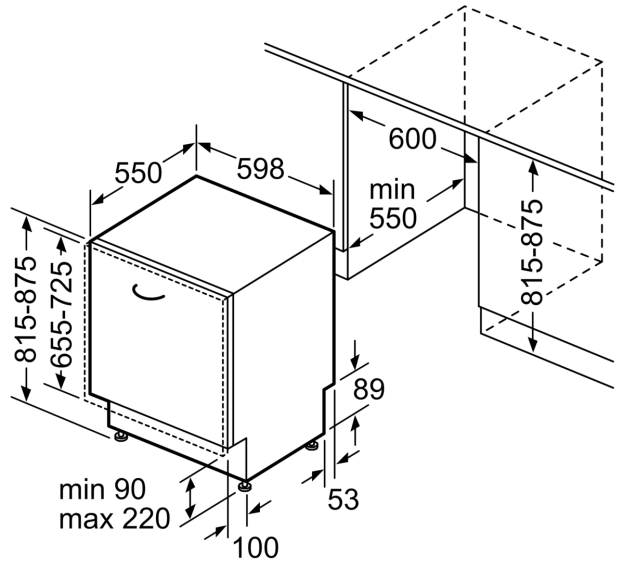
- AquaStop
- Klaasikaitesüsteem
- Lehter
- Lisavarustus: aurukaitseplaat

**Seeria 4, Täielikult integreeritav
nõudepesumasin, 60 cm
SMV4ECX16E**

mõõdud (mm)



A pistikupesa
() väärtused koos pikendusega



mõõdud (mm)