

Seeria 4, Täielikult integreeritav nõudepesumasin, 60 cm SMV46KX55E



Valikulised tarvikud

SGZ0BI02 :	
SGZ1010	sissevõtu- ja väljalaskevooliku pikendus
SGZ8BI00 :	
SMZ1051EU :	
SMZ2014	Nõudepesumasina rest
SMZ2056	Roostevaba terasest ukse kate
SMZ5000 :	
SMZ5003 :	
SMZ5100	Vario-söögiriistade korv
SMZ5300	GlassSecure-alus

Annab teile meelerahu. Meie eriti vaikne SuperSilence'i nõudepesumasin koos programmiga Silence: mahutab Mahutavus: 12+1 komplekti.

- ExtraDry – täiendava kuivatamise funktsioon.
- Glass 40 °C – õrn puhastus Sinu hapratele klaasnõudele.
- VarioFlex-korvisüsteem – paremad reguleerimisvõimalused, mis tagavad rohkem ruumi kõigil tasanditel.
- InfoLight – punane täpp põrandal annab märku, kas nõudepesumasin on sisse või välja lülitatud.
- AquaStop – Boschi garantii veekahjustuste korral kogu seadme eluea vältel.*

Tehnilised andmed

Energiaklass:E
Energiatarbimine 100 tsükli kohta programmiga „Eco“: 94 kWh
Nõudekomplektide maksimaalne arv: 13
Veetarbimine liitrites tsükli kohta programmiga „eco“: 9.5 L
Programmi kestus: 3:30 h
Õhus leviva müra tase: 44 dB(A) re 1 pW
Õhus leviva müra taseme klass: B
Sisseehitatud/eraldiseisev: Täisintegreeritav
Kõrgus koos tööpinna: 0 mm
Toote mõõdud (laius x kõrgus): 815 x 598 x 550 mm
Paigaldamiseks nõutav niši suurus (k x l x s): 815-875 x 600 x 550 mm
Sügavus avatud uksega (90°): 1150 mm
Reguleeritavad jalad: Jah - kõik eest
Jalgade max kohandatavus: 60 mm
Kohandatav alusplaat: Nii horisontaalne kui ka vertikaalne
Netokaal: 36.8 kg
Brutokaal: 38.6 kg
Võimsus: 2400 W
Vool: 10 A
Pinge: 220-240 V
Sagedus: 50; 60 Hz
Repair index: 7.8
Elektrijuhtme pikkus: 175.0 cm
Pistiku tüüp: Schuko-/Gardy-pistik, maand-ga
Sisselaskevooliku pikkus: 165 cm
Väljundvooliku pikkus: 190 cm
EAN-kood: 4242005175789
Paigaldamise tüüp: Täisintegreeritav



Seeria 4, Täielikult integreeritav nõudepesumasin, 60 cm SMV46KX55E

Annab teile meelerahu. Meie eriti vaikne SuperSilence'i nõudepesumasin koos programmiga Silence: mahutab Mahutavus: 12+1 komplekti.

- Energiatõhususklass¹: E
- Energia-²/veetarve³: 94 kWh / 9.5 l
- Mahutavus: 13 nõudekomplekti
- Programmi kestus⁴: 3:30 (h:min)
- Müratase: 44 dB(A) re 1 pW
- Müratõhususklass: B
- Müratase (vaikne programm): 42 dB(A) re 1 pW
- Täielikult integreeritav
- 6 programmi: intensiivpesu 70, automaatprogramm 45-65, ökonoomne 50, vaikne programm 50, klaasiprogramm 40, 1 h programm 65
- 3 erivalikut: VarioSpeed Plus, HygienePlus, ExtraDry
- Seadmehooldus
- 5 pesutemperatuuri
- Läbivoolukuumuti
- Doseerimisabi DosageAssist
- EcoSilence Drive
- AquaSensor
- Automaatne pesuvahendi tüübi tuvastus
- Soojusvaheti
- Vahelduv veega pihustamine
- Veepehmentuselektroonika
- Isepuhastav kolmeastmeline filtrisüsteem lainelise mikrofiltriga
- Roostevaba teras / Polinox
- Ülaosas vajutatavad nupud
- Programmi lõpuni jäänud aja näit (min)
- Helisignaali programmi lõppemisel
- InfoLight
- Punased märgutuled
- Elektrooniline viitega käivitus: 1–24 h
- Elektrooniline soola lisamise näit
- Elektrooniline loputusvahendi lisamise näit
- VarioFlex-korvid
- VarioDrawer
- Reguleeritava kõrgusega ülemine Rackmatic-korv (3 astet)
- AquaStop
- Servo-lukk
- Klaasikaitsesüsteem
- Eestpoolt reguleeritav tagumine tugijalg
- Lisavarustus: aurukaitseplaat
- Toote mõõtmed (K x L x S): 81.5 x 59.8 x 55 cm
- *Garantiitingimused:

Jõudlus ja mahutavus

Programmid ja erifunktsioonid

Disain ja mugavus

Tehnoloogia

Ohutus

Paigaldamine

BOSCH - 7. päis

BOSCH - 8. päis

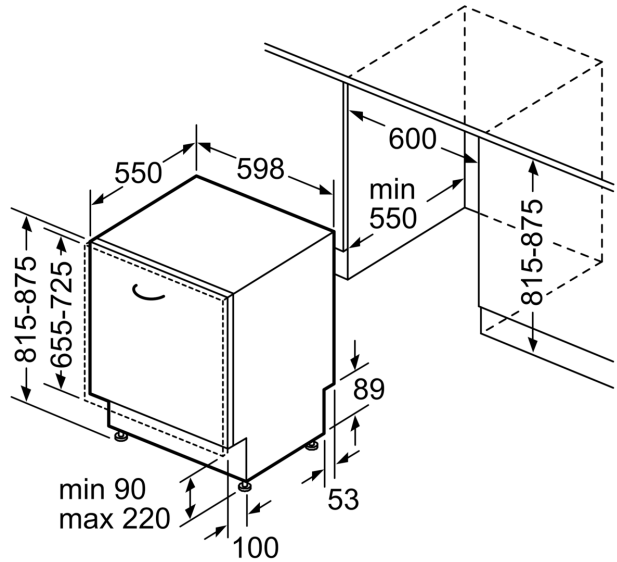
¹ Saadaval on energiatõhususklassid A kuni G

**Seeria 4, Täielikult integreeritav
nõudepesumasin, 60 cm
SMV46KX55E**

mõõdud (mm)



⌘ pistikupespa
() väärtused koos pikendusega



mõõdud (mm)