

Seeria 4, Täielikult integreeritav nõudepesumasin, 60 cm SMV46KX04E



Valikulised tarvikud

SGZ0BI02 :	
SGZ1010 :	sissevõtu- ja väljalaskevooliku pikendus
SGZ8BI00 :	
SMZ1051EU :	
SMZ2014 :	Nõudepesumasina rest
SMZ2056 :	Roostevaba terasest ukse kate
SMZ5003 :	
SMZ5100 :	Vario-söögiriistade korv

Õrn nii nõudele kui ka kõrvadele. Meie SilencePlus-tehnoloogiaga nõudepesumasin.

- ExtraDry – täiendava kuivatamise funktsioon.
- Glass 40 °C – õrn puhastus Sinu hapratele klaasnõudele.
- VarioFlex-korvisüsteem – paremad reguleerimisvõimalused, mis tagavad rohkem ruumi kõigil tasanditel.
- InfoLight – punane täpp põrandal annab märku, kas nõudepesumasin on sisse või välja lülitatud.
- AquaStop – Boschi garantii veekahjustuste korral kogu seadme eluea vältel.*

Tehnilised andmed

Energiaklass:E
Energiatarbimine 100 tsükli kohta programmiga „Eco“: 94 kWh
Nõudekomplektide maksimaalne arv: 13
Veetarbimine liitrites tsükli kohta programmiga „eco“: 9.5 L
Programmi kestus: 3:30 h
Õhus leviva müra tase: 46 dB(A) re 1 pW
Õhus leviva müra taseme klass: C
Sisesehitatud/eraldiseisev: Täisintegreeritav
Kõrgus koos tööpinnaga: 0 mm
Toote mõõdud (laius x kõrgus): 815 x 598 x 550 mm
Paigaldamiseks nõutav niši suurus (k x l x s): 815-875 x 600 x 550 mm
Sügavus avatud uksega (90°): 1150 mm
Reguleeritavad jalad: Jah - kõik eest
Jalgade max kohandatavus: 60 mm
Kohandatav alusplaat: Nii horisontaalne kui ka vertikaalne
Netokaal: 37.1 kg
Brutokaal: 38.9 kg
Võimsus: 2400 W
Vool: 10 A
Pinge: 220-240 V
Sagedus: 50; 60 Hz
Elektrijuhtme pikkus: 175.0 cm
Pistiku tüüp: Schuko-/Gardy-pistik, maand-ga
Sisselaskevooliku pikkus: 165 cm
Väljundvooliku pikkus: 190 cm
EAN-kood: 4242005179626
Paigaldamise tüüp: Täisintegreeritav



Seeria 4, Täielikult integreeritav nõudepesumasin, 60 cm SMV46KX04E

² Energiatarve (kWh) 100 tsükli kohta (programmiga Eco 50)

³ Veetarve (l) tsükli kohta (programmiga Eco 50)

⁴ Programmi Eco 50 kestus

Õrn nii nõudele kui ka kõrvadele. Meie SilencePlus-tehnoloogiaga nõudepesumasin.

Jõudlus ja mahutavus

- Energiatõhususklass¹: E
- Energia²/veetarve³: 94 kWh / 9.5 l
- Mahutavus: 13 nõudekomplekti
- Programmi kestus⁴: 3:30 (h:min)
- Müratase: 46 dB(A) re 1 pW
- Müratõhususklass: C
- Täielikult integreeritav

Programmid ja erifunktsioonid

- 6 programmi: intensiivpesu, automaatprogramm, ökonoomne, klaasid, 1 tunni programm, eelloputus
- 3 erivalikut: VarioSpeed Plus, HygienePlus, ExtraDry
- Seadmehooldus
- 5 pesutemperatuuri
- Läbivoolukuumuti
- Doseerimisabi DosageAssist
- EcoSilence Drive
- AquaSensor
- Automaatne pesuvahendi tüübi tuvastus
- Vahelduv veega pihustamine
- Veepehmentuselektronika
- Isepuhastuv kolmeastmeline filtrisüsteem lainelise mikrofiltriga

Disain ja mugavus

- Roostevaba teras / Polinox
- Ülaosas vajutatavad nupud
- Programmi lõpuni jäänud aja näit (min)
- Helisignaal programmi lõppemisel
- InfoLight
- Punased märgutuled
- Elektrooniline viitega käivitus: 1–24 h
- Elektrooniline soola lisamise näit
- Elektrooniline loputusvahendi lisamise näit

Tehnoloogia

- VarioFlex-korvid
- VarioDrawer
- Reguleeritava kõrgusega ülemine Rackmatic-korv (3 astet)

Ohutus

- AquaStop
- Servo-lukk
- Klaasikaitsesüsteem
- Eestpoolt reguleeritav tagumine tugijalg
- Lisavarustus: aurukaitseplaat
- Toote mõõtmed (K x L x S): 81.5 x 59.8 x 55 cm

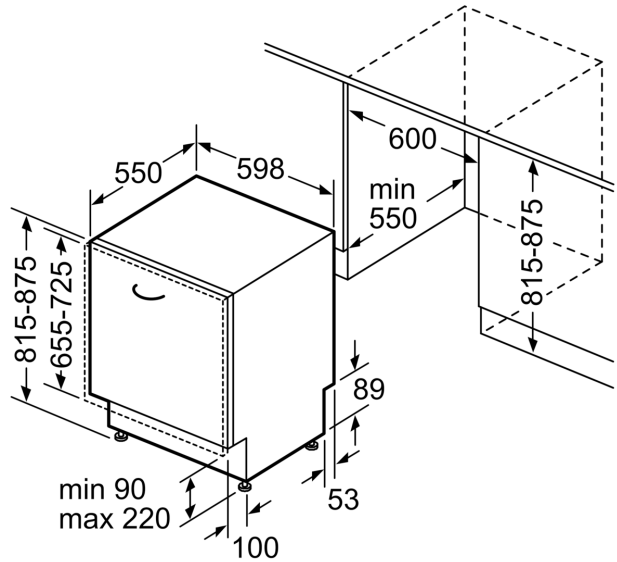
¹ Saadaval on energiatõhususklassid A kuni G

**Seeria 4, Täielikult integreeritav
nõudepesumasin, 60 cm
SMV46KX04E**

mõõdud (mm)



⚡ pistikupespa
() väärtused koos pikendusega



mõõdud (mm)