

Seeria 2, Täielikult integreeritav nõudepesumasin, 60 cm SMV2ITX18E



SGZ0BI02 :
 SGZ0IC00 :
 SGZ1010 sissevõtu- ja väljalaskevooliku pikendus
 SGZ8BI00 :
 SMZ1051EU :
 SMZ2056 Roostevaba terasest ukse kate
 SMZ5003 :
 SMZ5300 GlassSecure-alus

Home Connecti rakenduse kaudu juhitud nutikas müravähendusfunktsiooniga nõudepesumasin.

- **ExtraDry** – täiendava kuivatamise funktsioon.
- **Vaikus nõudmisel** – kuni 30 minutit müravähendust Home Connecti rakenduse kaudu.
- **InfoLight** – punane täpp põrandal annab märku, kas nõudepesumasin on sisse või välja lülitatud.
- **Home Connect** – nutikad koduseadmed muudavad igapäevaelu lihtsamaks.
- **Lemmikfunktsioon** – isikupärastatud funktsiooni valimine vaid ühe puudutusega.

Energiaklass:E
 Energiatarbimine 100 tsükli kohta programmiga „Eco“: 92 kWh
 Nõudekomplektide maksimaalne arv: 12
 Veetarbimine liitrites tsükli kohta programmiga „eco“: 10.5 L
 Programmi kestus: 4:30 h
 Õhus leviva müra tase: 48 dB(A) re 1 pW
 Õhus leviva müra taseme klass: C
 Sisseehitatud/eraldiseisev: Täisintegreeritav
 Kõrgus koos tööpinnaga: 0 mm
 Toote mõõdud (laius x kõrgus): 815 x 598 x 550 mm
 Paigaldamiseks nõutav niši suurus (k x l x s): 815-875 x 600 x 550 mm
 Sügavus avatud uksega (90°): 1150 mm
 Reguleeritavad jalad: Jah - kõik eest
 Kohandatud max kohandatavus:60 mm
 Kohandatav alusplaat:Nii horisontaalne kui ka vertikaalne
 Netokaal: 31.3 kg
 Brutokaal:33.4 kg
 Võimsus: 2400 W
 Vool: 10 A
 Pinge:220-240 V
 Sagedus: 50; 60 Hz
 Repair index:8.6
 Elektri juhtme pikkus:175.0 cm
 Pistiku tüüp:Schuko-/Gardy-pistik, maand-ga
 Sisselaskevooliku pikkus: 165 cm
 Väljundvooliku pikkus:190 cm
 EAN-kood:4242005207213
 Paigaldamise tüüp:Täisintegreeritav



Seeria 2, Täielikult integreeritav nõudepesumasin, 60 cm SMV2ITX18E

Home Connecti rakenduse kaudu juhitud nutikas müravähendusfunktsiooniga nõudepesumasin.

Jõudlus ja mahutavus

- Energiatõhususklass¹: E
- Energia²/veetarve³: 92 kWh / 10.5 l
- Mahutavus: 12 nõudekomplekti
- Programmi kestus⁴: 4:30 (h:min)
- Müratase: 48 dB(A) re 1 pW
- Müratõhususklass: C

Programmid ja erifunktsioonid

- 5 programmi: ökonoomne 50, automaatne 45-65, intensiivpesu 70, kiirpesu 65, eelloputus
- Lemmikprogramm
- 4 erivalikut: kaugjuhtimine, lisakuivatus, poolik masinatäis, SpoD VarioSpeed
- Seadmehoolduse programm
- Vaikus nõudmisel (rakenduse kaudu)

Tehnoloogia

- Wi-Fi
- AquaSensor
- Doseerimisabi DosageAssist
- EcoSilence Drive
- Automaatne pesuvahendi tüübi tuvastus
- Isepuhastuv kolmeastmeline filtrisüsteem lainelise mikrofiltriga
- Roostevaba teras / Polinox

Disain ja mugavus

- Tavalised korvid
- Söögiriistade korv alumises korvis
- InfoLight (punane)
- Sujuvalt liikuv alumine korv
- Korvitõkesti, mis takistab alumise korvi siinidelt mahajooksmist
- Ülaosas vajutatavad nupud
- Selge tekstiga juhtpaneel (inglise keeles)
- Klaasikaitesüsteem

Ohutus

Paigaldamine

- AquaStop
- Toote mõõtmed (K x L x S): 81.5 x 59.8 x 55 cm
- Lisavarustus: aurukaitseplaat

¹ Saadaval on energiatõhususklassid A kuni G

² Energiatarve (kWh) 100 tsükli kohta (programmiga Eco 50)

³ Veetarve (l) tsükli kohta (programmiga Eco 50)

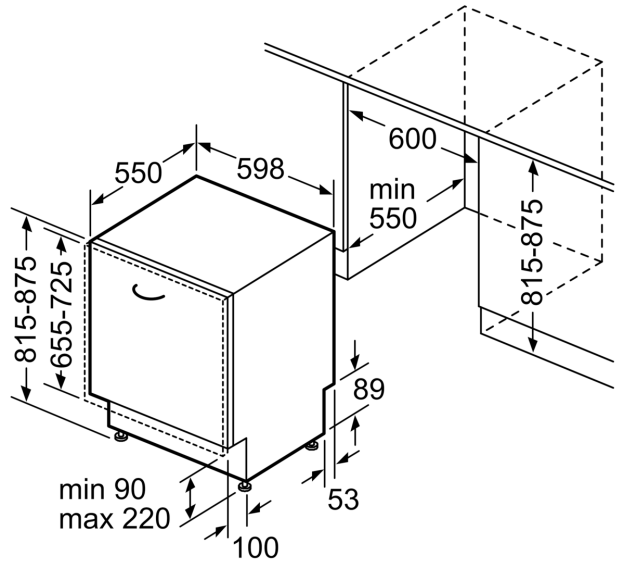
⁴ Programmi Eco 50 kestus

**Seeria 2, Täielikult integreeritav
nõudepesumasin, 60 cm
SMV2ITX18E**

mõõdud (mm)



⌚ pistikupesa
() väärtused koos pikendusega



mõõdud (mm)