

## Seeria 6, Tööpinna alla paigaldatav nõudepesumasin, 60 cm, hõbe inox SMU6ZDI76S



## PerfectDry-tehnoloogiaga energiasäästlikud nõudepesumasinad tagavad parimad kuivatustulemused ja pakuvad lisaruumi kõigile raskesti paigutatavatele köögitarvikutele.

- MaxFlex-korvid – nõudepesumasina paindlik ja stabiilne täitmine ning mugav liugsüsteem.
- Extra Space kolmas korv – täiendav nügade-kahvlite korv pakub nõude paigutamiseks rohkem võimalusi.
- Home Connect – nutikad koduseadmed muudavad igapäevaelu lihtsamaks.
- Extra Clean Zone – ülemises korvis olevaid nõusid puhastatakse eriti põhjalikult.
- Lemmikfunksioon – isikupärastatud funktsiooni valimine vaid ühe puudutusega.

### Tehnilised andmed

Energiaklass:	..... C
Energiatarbimine 100 tsükli kohta programmiga „Eco“:	..... 74 kWh
Nõudekomplektide maksimaalne arv:	..... 13
Veetarbimine liitrites tsükli kohta programmiga „eco“:	..... 9.5 L
Programmi kestus:	..... 3:55 h
Õhus leviva müra tase:	..... 41 dB(A) re 1 pW
Õhus leviva müra taseme klass:	..... B
Sisseehitatud/eraldiseisev:	..... Täisintegreeritav
Kõrgus koos tööpinna:	..... 0 mm
Toote mõõdud (laius x kõrgus):	..... 815 x 598 x 573 mm
Paigaldamiseks nõutav niši suurus (k x l x s):	..... 815-875 x 600 x 550 mm
Sügavus avatud uksega (90°):	..... 1150 mm
Reguleeritavad jalad:	..... Jah - kõik eest
Jalgade max kohandatavus:	..... 60 mm
Kohandatav alusplaat:	..... Nii horisontaalne kui ka vertikaalne
Netokaal:	..... 54.1 kg
Brutokaal:	..... 56.0 kg
Võimsus:	..... 2400 W
Vool:	..... 10 A
Pinge:	..... 220-240 V
Sagedus:	..... 50; 60 Hz
Elektrijuhtme pikkus:	..... 175.0 cm
Pistiku tüüp:	..... Schuko-/Gardy-pistik, maand-ga
Sisselaskevooliku pikkus:	..... 165 cm
Väljundvooliku pikkus:	..... 190 cm
EAN-kood:	..... 4242005246960
Paigaldamise tüüp:	..... Tööpinna alla integreeritav

### Valikulised tarvikud

SGZ0BI01	Paigalduskomplekt, roostevaba teras
SGZ0IC00 :	
SGZ1010	sissevõtu- ja väljalaskevooliku pikendus
SMZ1051EU :	
SMZ2014	Nõudepesumasin rest
SMZ5002	Hõbedane poleerimiskassett



## Seeria 6, Tööpinna alla paigaldatav nõudepesumasin, 60 cm, hõbe inox SMU6ZDI76S

**PerfectDry-tehnoloogiaga energiasäästlikud nõudepesumasinad tagavad parimad kuivatustulemused ja pakuvad lisaruumi kõigile raskesti paigutatavatele köögitarvikutele.**

### Jõudlus ja mahutavus

- Müratase (vaikne programm): 39 dB(A) re 1 pW
- Wi-Fi

### Programmid ja erifunktsioonid

- 6 programmi: ökonoomne, automaatne, intensiivpesu, kiirprogramm, vaikne pesu, eelloputus
- Lemmikprogramm
- 4 erivalikut: kaugjuhtimine, lisakuivatus, poolik masinatäis, VarioSpeed Plus
- Seadmehoolduse programm
- Vaikus nõudmisel (rakenduse kaudu)
- Elektrooniline viitega käivitus: 1–24 h

### Disain ja mugavus

- roostevaba teras, Replasa-X3
- Selge tekstiga juhtpaneel (inglise keeles)
- EmotionLight, valge
- MaxFlex-korvid
- 3. korv
- Eemaldatav söögiriistakorv alumises korvis
- EasySlide-süsteemiga ülemine korv
- Sujuvalt liikuv alumine korv ja kolmas täitmistasand
- Korvitõkesti, mis takistab alumise korvi siinidelt mahajooksmist
- Extra Clean Zone
- Rackmatic-süsteem
- Doseerimisabi DosageAssist
- Automaatne pesuvahendi tüübi tuvastus
- Roostevabast terasest sisemus

### Tehnoloogia

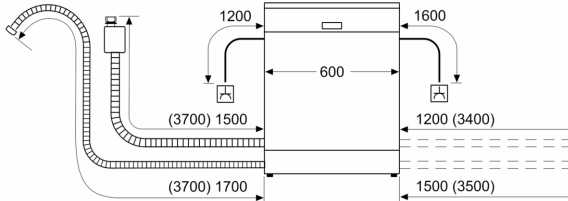
- Zeolith®-kuivatus
- AquaSensor
- EcoSilence Drive
- Klaasikaitse-süsteem
- Isepuhastuv kolmeastmeline filtrisüsteem lainelise mikrofiltriga

### Ohutus

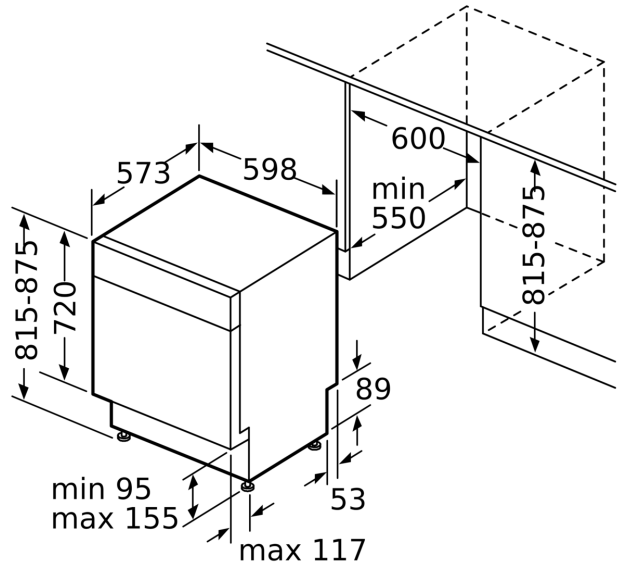
- AquaStop
- Lisavarustus: aurukaitseplaat

**Seeria 6, Tööpinna alla paigaldatav  
nõudepesumasin, 60 cm, hõbe inox  
SMU6ZDI76S**

mõõdud (mm)



⌘ pistikupesa  
( ) väärtused koos pikendusega



mõõdud (mm)