

Seeria 6, Tööpinna alla paigaldatav nõudepesumasin, 60 cm, valge SMU6ZCW10S



PerfectDry-funktsiooniga nõudepesumasin tagab parimad kuivatustulemused ning tänu paindlikele ja praktilistele täitmisvõimalustele saab panna masinasse kõikvõimalikke nõusid.

- **PerfectDry:** ideaalselt kuivatatud nõud madala energiakuluga; kuivatab isegi raskesti kuivatatavad esemed.
- **Kinnitatud hügieenitase Eco 50 °C ja kõrgematel tasemetel koos Intensive 70 °C ja Machine Care programmidega**
- **Flex-korvid** – paindlik ja praktiline lahendus masina mugavaks täitmiseks ja tühjendamiseks.
- **Silence Pro** – äärmiselt vaikne 40 dB nõudepesumasin.
- **Home Connect** – nutikad koduseadmed muudavad igapäevaelu lihtsamaks.

Tehnilised andmed

Energiaklass: B
Energiatarbimine 100 tsükli kohta programmiga „Eco“: 65 kWh
Nõudekomplektide maksimaalne arv: 14
Veetarbimine liitrites tsükli kohta programmiga „eco“: 9.0 L
Programmi kestus: 3:35 h
Õhus leviva müra tase: 40 dB(A) re 1 pW
Õhus leviva müra taseme klass: B
Sisseehitatud/eraldiseisev: Täisintegreeritav
Kõrgus koos tööpinnaga: 0 mm
Toote mõõdud (laius x kõrgus): 815 x 598 x 573 mm
Paigaldamiseks nõutav niši suurus (k x l x s): 815-875 x 600 x 550 mm
Sügavus avatud uksega (90°): 1150 mm
Reguleeritavad jalad: Jah - kõik eest
Jalgade max kohandatavus: 60 mm
Kohandatav alusplaat: Nii horisontaalne kui ka vertikaalne
Netokaal: 47.2 kg
Brutokaal: 49.0 kg
Võimsus: 2400 W
Vool: 10 A
Pinge: 220-240 V
Sagedus: 50; 60 Hz
Elektrijuhtme pikkus: 175.0 cm
Pistiku tüüp: Schuko-/Gardy-pistik, maand-ga
Sisselaskevooliku pikkus: 165 cm
Väljundvooliku pikkus: 190 cm
EAN-kood: 4242005460489
Paigaldamise tüüp: Tööpinna alla integreeritav

Valikulised tarvikud

SGZ0BI01	Paigalduskomplekt, roostevaba teras
SGZ0IC00 :	
SGZ1010	sissevõtu- ja väljalaskevooliku pikendus
SMZ1051EU :	
SMZ2014	Nõudepesumasin rest
SMZ5002	Hõbedane poleerimiskassett
SMZ5100	Vario-söögiiristade korv



Seeria 6, Tööpinna alla paigaldatav nõudepesumasin, 60 cm, valge SMU6ZCW10S

PerfectDry-funktsiooniga nõudepesumasin tagab parimad kuivatustulemused ning tänu paindlikele ja praktilistele täitmisevõimalustele saab panna masinasse kõikvõimalikke nõusid.

Jõudlus ja mahutavus

- Energiatõhususklass¹: B
- Energia-²/veetarve³: 65 kWh / 9 l
- Mahutavus: 14 nõudekomplekti
- Programmi kestus⁴: 3:35 (h:min)
- Müratase: 40 dB(A) re 1 pW
- Müratõhususklass: B
- Müratase (vaikne programm): 39 dB(A) re 1 pW

Programmid ja erifunktsioonid

- 6 programmi: ökonoomne, automaatne, intensiivpesu, kiirprogramm, vaikne pesu, eelloputus
- Lemmikprogramm
- 4 erivalikut: kaugjuhtimine, lisakuivatus, poolik masinatäis, VarioSpeed Plus
- Seadmehoolduse programm
- Add-On funktsioonid rakenduse Home Connect kaudu: HygienePlus, Vaikus nõudmisel

Tehnoloogia

- Wi-Fi
- Zeolith®-kuivatus
- Soojusvaheti
- AquaSensor
- Doseerimisabi DosageAssist
- EcoSilence Drive
- Automaatne pesuvahendi tüübi tuvastus
- Isepuhastuv kolmeastmeline filtrisüsteem lainelise mikrofiltriga
- Roostevabast terasest sisemus

Disain ja mugavus

- Flex-korvisüsteem
- VarioDrawer
- EmotionLight, valge
- Reguleeritava kõrgusega ülemine Rackmatic-korv (3 astet)
- Sujuvalt liikuv alumine korv
- Korvitõkesti, mis takistab alumise korvi siidelt mahajooksmist
- 2 kokkupandavat taldrikuvõret ülemises korvis
- 2 kokkupandavat taldrikuvõret alumises korvis
- Selge tekstiga juhtpaneel (inglise keeles)
- Elektrooniline lõpuni jäänud aja näit (min)
- Elektrooniline viitega käivitus: 1–24 h
- Klaasikaitsesüsteem

Ohutus

- AquaStop
- Lapselukk

Paigaldamine

- Toote mõõtmed (K x L x S): 81.5 x 59.8 x 57.3 cm
- valge
- Lisavarustus: aurukaitseplaat
- Lehter

¹ Saadaval on energiatõhususklassid A kuni G

² Energiatarve (kWh) 100 tsükli kohta (programmiga Eco 50)

³ Veetarve (l) tsükli kohta (programmiga Eco 50)

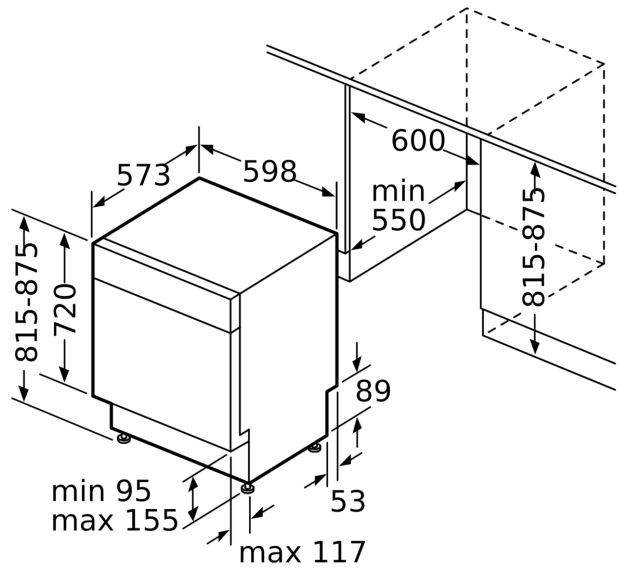
⁴ Programmi Eco 50 kestus

**Seeria 6, Tööpinna alla paigaldatav
nõudepesumasin, 60 cm, valge
SMU6ZCW10S**

mõõdud (mm)



△ pistikupespa
() väärtused koos pikendusega



mõõdud (mm)