

Seeria 6, Tööpinna alla paigaldatav nõudepesumasin, 60 cm, valge SMU6ECW70S



Valikulised tarvikud

SGZ0BI01	Paigalduskomplekt, roostevaba teras
SGZ1010	sissevõtu- ja väljalaskevooliku pikendus
SMZ1051EU :	
SMZ2014	Nõudepesumasina rest
SMZ5002	Hõbedane poleerimiskassett
SMZ5100	Vario-söögiiristade korv

Paremad kuivatustulemused ja intensiivpuhastustsoon raskesti puhastatavatele nõudele.

- **EfficientDry** – tõhusam kuivatamine tänu automaatselt avanemale uksele.
- **Home Connect** – nutikad koduseadmed muudavad igapäevaelu lihtsamaks.
- **Extra Clean Zone** – ülemises korvis olevaid nõusid puhastatakse eriti põhjalikult.
- **Lemmikfunktsioon** – isikupärastatud funktsiooni valimine vaid ühe puudutusega.
- **LED-ekraan** – võimaldab mugavalt programme valida ning kuvab programmi lõpuni jäänud aja ja olekuteabe kokkuvõtte.

Tehnilised andmed

Energiaklass: D
Energiatarbimine 100 tsükli kohta programmiga „Eco“: 85 kWh
Nõudekomplektide maksimaalne arv: 14
Vee tarbimine liitrites tsükli kohta programmiga „eco“: 9.5 L
Programmi kestus: 4:35 h
Õhus leviva müra tase: 39 dB(A) re 1 pW
Õhus leviva müra taseme klass: B
Sissehitatud/eraldiseisev: Täisintegreeritav
Kõrgus koos tööpinna: 0 mm
Toote mõõdud (laius x kõrgus): 815 x 598 x 573 mm
Paigaldamiseks nõutav niši suurus (k x l x s): 815-875 x 600 x 550 mm
Sügavus avatud uksega (90°): 1150 mm
Reguleeritavad jalad: Jah - kõik eest
Jalgade max kohandatavus: 60 mm
Kohandatav alusplaat: Nii horisontaalne kui ka vertikaalne
Netokaal: 50.2 kg
Brutokaal: 52.0 kg
Võimsus: 2400 W
Vool: 10 A
Pinge: 220-240 V
Sagedus: 50; 60 Hz
Elektrijuhtme pikkus: 175.0 cm
Pistiku tüüp: Schuko-/Gardy-pistik, maand-ga
Sisselaskevooliku pikkus: 165 cm
Väljundvooliku pikkus: 190 cm
EAN-kood: 4242005386550
Paigaldamise tüüp: Tööpinna alla integreeritav



Seeria 6, Tööpinna alla paigaldatav nõudepesumasin, 60 cm, valge SMU6ECW70S

Paremad kuivatustulemused ja intensiivpuhastustsoon raskesti puhastatavatele nõudele.

- ¹ Saadaval on energiatõhususklassid A kuni G
- ² Energiatarve (kWh) 100 tsükli kohta (programmiga Eco 50)
- ³ Veetarve (l) tsükli kohta (programmiga Eco 50)
- ⁴ Programmi Eco 50 kestus

Jõudlus ja mahutavus

- Energiatõhususklass¹: D
- Energia²/veetarve³: 85 kWh / 9.5 l
- Mahutavus: 14 nõudekomplekti
- Programmi kestus⁴: 4:35 (h:min)
- Müratase: 39 dB(A) re 1 pW
- Müratõhususklass: B
- Müratase (vaikne programm): 37(A) re 1 pW

Programmid ja erifunktsioonid

- 6 programmi: ökonoomne, automaatne, intensiivpesu, kiirpesu, vaikne pesu, eelloputus
- Lemmikprogramm
- 4 erivalikut: kaugjuhtimine, EfficientDry, poolik masinatäis, VarioSpeed Plus
- Seadmehoolduse programm
- Add-On funktsioonid rakenduse Home Connect kaudu: HygienePlus, Vaikus nõudmisel

Tehnoloogia

- AquaSensor
- Doseerimisabi DosageAssist
- EcoSilence Drive
- Automaatne pesuvahendi tüübi tuvastus
- Isepuhastuv kolmeastmeline filtrisüsteem lainelise mikrofiltriga
- Roostevabast terasest sisemus

Disain ja mugavus

- Extra Clean Zone
- VarioDrawer
- Flex-korvisüsteem
- Reguleeritava kõrgusega ülemine Rackmatic-korv (3 astet)
- Sujuvalt liikuv alumine korv
- Korvitõkesti, mis takistab alumise korvi siinidelt mahajooksmist
- 2 kokkupandavat taldrükuvõret ülemises korvis
- 2 kokkupandavat taldrükuvõret alumises korvis

Ohutus

- AquaStop
- Wi-Fi
- Selge tekstiga juhtpaneel (inglise keeles)
- Programmi lõpuni jäänud aja näit (min)
- Helisignaali programmi lõppemisel
- Elektrooniline viitega käivitus: 1–24 h

Paigaldamine

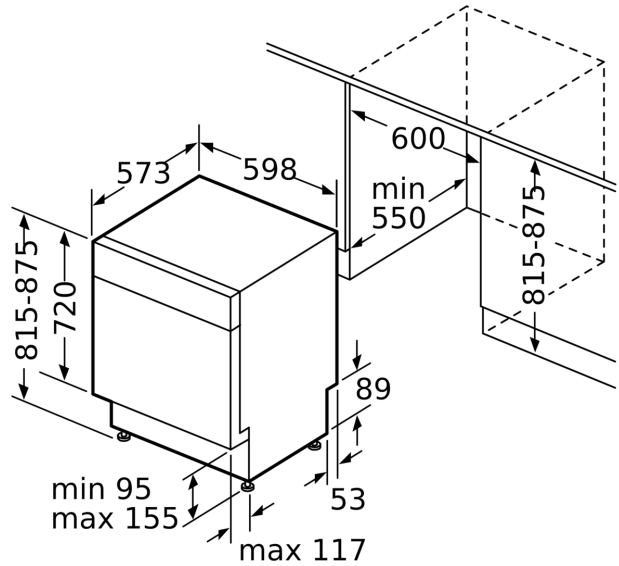
- Toote mõõtmed (K x L x S): 81.5 x 59.8 x 57.3 cm
- Lisavarustus: aurukaitseplaat
- Klaasikaitesüsteem
- Lehter

**Seeria 6, Tööpinna alla paigaldatav
nõudepesumasin, 60 cm, valge
SMU6ECW70S**

mõõdud (mm)



⌘ pistikupespa
() väärtused koos pikendusega



mõõdud (mm)