

Seeria 4, Tööpinna alla paigaldatav nõudepesumasin, 60 cm, must SMU4HCB01S



Valikulised tarvikud

SGZ0BI01	Paigalduskomplekt, roostevaba teras
SGZ0IC00 :	
SGZ1010	sissevõtu- ja väljalaskevooliku pikendus
SMZ1051EU :	
SMZ2014	Nõudepesumasin rest
SMZ5002	Hõbedane poleerimiskassett

Mugavalt täidetav ja Home Connecti rakenduse kaudu juhitud nõudepesumasin.

- **ExtraDry** – täiendava kuivatamise funktsioon.
- **Silence Plus** – eriti vaikne 42 dB nõudepesumasin.
- **Kinnitatud hügieenitase Eco 50 °C ja kõrgematel tasemetel koos Intensive 70 °C ja Machine Care programmidega**
- **Flex-korvid** – paindlik ja praktiline lahendus masina mugavaks täitmiseks ja tühjendamiseks.
- **Home Connect** – nutikad koduseadmed muudavad igapäevaelu lihtsamaks.

Tehnilised andmed

Energiaklass: D
Energiatarbimine 100 tsükli kohta programmiga „Eco“: 85 kWh
Nõudekomplektide maksimaalne arv: 14
Veetarbimine liitrites tsükli kohta programmiga „eco“: 9.0 L
Programmi kestus: 4:30 h
Õhus leviva müra tase: 42 dB(A) re 1 pW
Õhus leviva müra taseme klass: B
Sisseehitatud/eraldiseisev: Täisintegreeritav
Kõrgus koos tööpinna: 0 mm
Toote mõõdud (laius x kõrgus): 815 x 598 x 573 mm
Paigaldamiseks nõutav niši suurus (k x l x s): 815-875 x 600 x 550 mm
Sügavus avatud uksega (90°): 1150 mm
Reguleeritavad jalad: Jah - kõik eest
Jalgade max kohandatavus: 60 mm
Kohandatav alusplaat: Nii horisontaalne kui ka vertikaalne
Netokaal: 37.1 kg
Brutokaal: 39.0 kg
Võimsus: 2400 W
Vool: 10 A
Pinge: 220-240 V
Sagedus: 50; 60 Hz
Elektrijuhtme pikkus: 175.0 cm
Pistiku tüüp: Schuko-/Gardy-pistik, maand-ga
Sisselaskevooliku pikkus: 165 cm
Väljundvooliku pikkus: 190 cm
EAN-kood: 4242005467303
Paigaldamise tüüp: Tööpinna alla integreeritav



Seeria 4, Tööpinna alla paigaldatav nõudepesumasin, 60 cm, must SMU4HCB01S

Mugavalt täidetav ja Home Connecti rakenduse kaudu juhitud nõudepesumasin.

- ¹ Saadaval on energiatõhususklassid A kuni G
- ² Energiatarve (kWh) 100 tsükli kohta (programmiga Eco 50)
- ³ Veetarve (l) tsükli kohta (programmiga Eco 50)
- ⁴ Programmi Eco 50 kestus

Jõudlus ja mahutavus

- Energiatõhususklass¹: D
- Energia-²/veetarve³: 85 kWh / 9 l
- Mahutavus: 14 nõudekomplekti
- Programmi kestus⁴: 4:30 (h:min)
- Müratase: 42 dB(A) re 1 pW
- Müratõhususklass: B
- Müratase (vaikne programm): 41 dB(A) re 1 pW

Programmid ja erifunktsioonid

- 6 programmi: ökonoomne, automaatne, intensiivpesu, kiirpesu, vaikne pesu, eelloputus
- Lemmikprogramm
- 4 erivalikut: kaugjuhtimine, lisakuivatus, poolik masinatäis, VarioSpeed Plus
- Seadmehoolduse programm
- Add-On funktsioonid rakenduse Home Connect kaudu: HygienePlus, Vaikus nõudmisel

Tehnoloogia

- Wi-Fi
- Soojusvaheti
- AquaSensor
- Doseerimisabi DosageAssist
- EcoSilence Drive
- Automaatne pesuvahendi tüübi tuvastus
- Isepuhastuv kolmeastmeline filtrisüsteem lainelise mikrofiltriga
- Roostevabast terasest sisemus

Disain ja mugavus

- Flex-korvisüsteem
- VarioDrawer
- Reguleeritava kõrgusega ülemine Rackmatic-korv (3 astet)
- Sujuvalt liikuv alumine korv
- Korvitõkesti, mis takistab alumise korvi siinidelt mahajooksmist
- 2 kokkupandavat taldrikuvõret ülemises korvis
- 2 kokkupandavat taldrikuvõret alumises korvis
- Selge tekstiga juhtpaneel (inglise keeles)
- Elektrooniline lõpuni jäänud aja näit (min)
- Elektrooniline viitega käivitus: 1–24 h
- Klaasikaitsesüsteem

Ohutus

- AquaStop
- Lapselukk

Paigaldamine

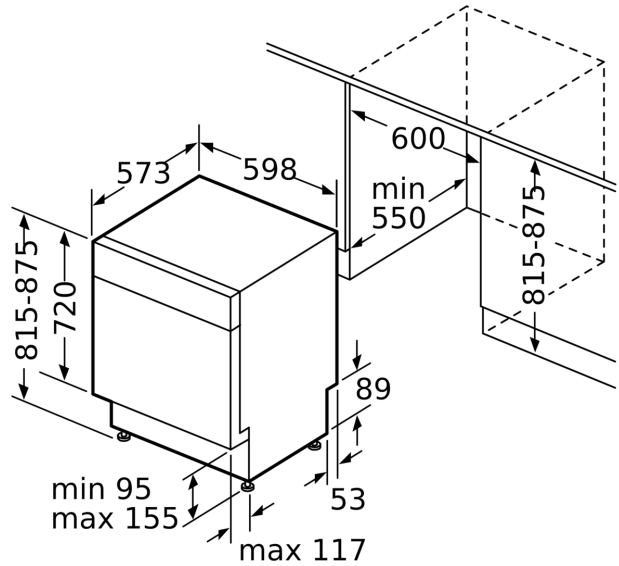
- Toote mõõtmed (K x L x S): 81.5 x 59.8 x 57.3 cm
- must
- Lisavarustus: aurukaitseplaat
- Lehter

**Seeria 4, Tööpinna alla paigaldatav
nõudepesumasin, 60 cm, must
SMU4HCB01S**

mõõdud (mm)



⌘ pistikupespa
() väärtused koos pikendusega



mõõdud (mm)