

Serie | 4, Tööpinna alla paigaldatav nõudepesumasin, 60 cm, valge SMU46CW02S



A+++

Meie SuperSilence-tehnoloogiaga eriti vaikne nõudepesumasin loob teie koju rahuliku tsooni.

- 40 °C klaasipesuprogramm – õrn programm klaaside pesemiseks ja kuivatamiseks.
- Rackmatic – kolmel eri tasandil kasutatav ülemine korv pakub lisaruumi, eriti kõrgetele nõudele.
- Seitsmeosaline ekraan – näitab programmi lõpuni jäänud aega ja muud teavet, nagu uuesti täitmise olek.
- AquaStop – 100% eluaegne garantii kaitseks lekete eest.
- EcoSilence Drive – eriti energiasäästlik ja vaikne töö ning ülimalt pikk eluiga.

Tehnilised andmed

Veekulu (l) :	9,5
Sisseehitatud/eraldiseisev :	Sisseehitatud
Kõrgus koos tööpinnaga (mm) :	0
Toote mõõdud (laius x kõrgus) :	815 x 598 x 573
Paigaldamiseks nõutav niši suurus (k x l x s) :	815-875 x 600 x 550
Sügavus avatud uksega (90°) (mm) :	1150
Reguleeritavad jalad :	Yes - all from front
Jalgade max kohandatavus (mm) :	60
Netokaal (kg) :	45,830
Brutokaal (kg) :	48,0
Vool (A) :	10
Pinge (V) :	220-240
Sagedus (Hz) :	50; 60
Elektrijuhtme pikkus (cm) :	175
Pistiku tüüp :	Schuko-/Gardy-pistik, maand-ga
Sisselaskevooliku pikkus (cm) :	140
Väljundvooliku pikkus (cm) :	190
EAN-kood :	4242002982274
Kohasätete arv :	13
Kaalutud aastane energiatarbimine (kWh/annum) (2010/30/EC) :	234,00
Energiaarve (kWh) :	0,82
Võimsustarve ooteseisundis (W) - NEW (2010/30/EC) :	0,10
Võimsustarve väljalülitatud seisundis (W) - NEW (2010/30/EC) :	0,10
Kaalutud aastane veetarbimine (l/annum) (2010/30/EC) :	2660
Kuivatamisjõudlus :	A
Lähteprogramm :	Eco
Viiteprogrammi tsükli kogukestus (min) :	195
Müra (dB) :	44
Paigaldamise tüpoloogia :	Allaehitatud

Valikulised tarvikud

- SGZ1010 : sissevõtu- ja väljalaskevooliku pikendus
 SMZ2014 : Nõudepesumasin rest
 SMZ5002 : Hõbedane poleerimiskassett
 SMZ5005 : Paigalduskomplekt, roostevaba teras



4 242002 982274

Serie | 4, Tööpinna alla paigaldatav nõudepesumasin, 60 cm, valge SMU46CW02S

Meie SuperSilence-tehnoloogiaga eriti vaikne nõudepesumasin loob teie koju rahuliku tsooni.

Energiatarve ja jõudlus

- Energiatõhususklass: A+++ (saadaolevad klassid A+++ kuni D)
- Energia-/veekulu¹: 234/2660
- Mahutavus: 12+1 komplekti
- Müratase: 44 dB(A) re 1 pW

Programmid ja erifunktsioonid

- 6 programmi: intensiivpesu, automaatprogramm, ökonoomne, lühike programm, klaasiprogramm, eelloputus
- 3 erivalikut: VarioSpeed Plus, Half Load, ExtraDry
- Seadmehooldus
- Zeolith®-kuivatus

Disain ja mugavusfunktsioonid

- Vario-korvisüsteem
- Doseerimisabi DosageAssist
- Reguleeritava kõrgusega ülemine Rackmatic-korv (3 astet)
- Servo-lukk
- Automaatne pesuvahendi tüübi tuvastus
- Elektrooniline viitega käivitus: 1–24 h

Tehnoloogia

- EcoSilence Drive
- AquaSensor, LoadSensor
- Veepehmenduselektronika
- Elektrooniline soola lisamise näit
- Elektrooniline loputusvahendi lisamise näit
- Isepuhastuv kolmeastmeline filtrisüsteem lainelise mikrofiltriga
- Roostevabast terasest sisemus

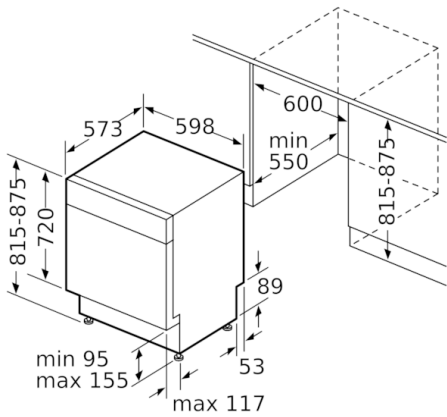
Ohutus

- AquaStop
- Childlock appl.+Button susp.

Paigaldus

- Eestpoolt reguleeritav tagumine tugijalg

Serie | 4, Tööpinna alla paigaldatav nõudepesumasin, 60 cm, valge SMU46CW02S



mõõdud (mm)

