

Seeria 2, Tööpinna alla paigaldatav nõudepesumasin, 60 cm, valge SMU2HVW20S



Valikulised tarvikud

SGZ0BI02 :	
SGZ0IC00 :	
SGZ1010	sissevõtu- ja väljalaskevooliku pikendus
SMZ1051EU :	
SMZ2014	Nõudepesumasina rest
SMZ5000 :	
SMZ5100	Vario-söögiiristade korv
SMZ5300	GlassSecure-alus

Home Connecti rakenduse kaudu juhitud nutikas müravähendusfunktsiooniga nõudepesumasin.

- **ExtraDry** – täiendava kuivatamise funktsioon.
- **Vaikus nõudmisel** – kuni 30 minutit müravähendust Home Connecti rakenduse kaudu.
- **Home Connect** – nutikad koduseadmed muudavad igapäevaelu lihtsamaks.
- **Lemmikfunktsioon** – isikupärastatud funktsiooni valimine vaid ühe puudutusega.
- **7-osaline ekraan** – näitab programmi lõpuni jäänud aega ja muud teavet, nagu täitmise olek.

Tehnilised andmed

Energiaklass:E
Energiatarbimine 100 tsükli kohta programmiga „Eco“: 94 kWh
Nõudekomplektide maksimaalne arv:13
Veetarbimine liitrites tsükli kohta programmiga „eco“:9.5 L
Programmi kestus: 3:45 h
Õhus leviva müra tase: 46 dB(A) re 1 pW
Õhus leviva müra taseme klass:C
Sisseehitatud/eraldiseisev: Täisintegreeritav
Kõrgus koos tööpinna:0 mm
Toote mõõdud (laius x kõrgus): 815 x 598 x 573 mm
Paigaldamiseks nõutav niši suurus (k x l x s): 815-875 x 600 x 550 mm
Sügavus avatud uksega (90°): 1150 mm
Reguleeritavad jalad: Jah - kõik eest
Jalgade max kohandatavus:60 mm
Kohandatav alusplaat: Nii horisontaalne kui ka vertikaalne
Netokaal: 38.2 kg
Brutokaal:40.3 kg
Võimsus: 2400 W
Vool: 10 A
Pinge:220-240 V
Sagedus: 50; 60 Hz
Elektrijuhtme pikkus:175.0 cm
Pistiku tüüp: Schuko-/Gardy-pistik, maand-ga
Sisselaskevooliku pikkus: 165 cm
Väljundvooliku pikkus:190 cm
EAN-kood:4242005286973
Paigaldamise tüüp:Tööpinna alla integreeritav



Seeria 2, Tööpinna alla paigaldatav nõudepesumasin, 60 cm, valge SMU2HVW20S

Home Connecti rakenduse kaudu juhitud nutikas müravähendusfunktsiooniga nõudepesumasin.

Programmid ja erifunktsioonid

- 5 programmi: ökonoomne 50, automaatne 45-65, intensiivpesu 70, kiirpesu 65, eelloputus
- Lemmikprogramm
- 3 erivalikut: kaugjuhtimine, lisakuivatus, SpoD VarioSpeedPlus
- Seadmehoolduse programm
- Wi-Fi
- Vaikus nõudmisel (rakenduse kaudu)

Disain ja mugavus

- AquaSensor
- Doseerimisabi DosageAssist
- EcoSilence Drive
- Automaatne pesuvahendi tüübi tuvastus
- Isepuhastuv kolmeastmeline filtrisüsteem lainelise mikrofiltriga

Tehnoloogia

- Vario-korvisüsteem
- VarioDrawer
- Reguleeritava kõrgusega ülemine Rackmatic-korv (3 astet)
- Sujuvalt liikuv alumine korv
- Korvitõkesti, mis takistab alumise korvi siidelt mahajooksmist
- Elektrooniline lõpuni jäänud aja näit (min)
- Elektrooniline viitega käivitus: 1–24 h

Ohutus

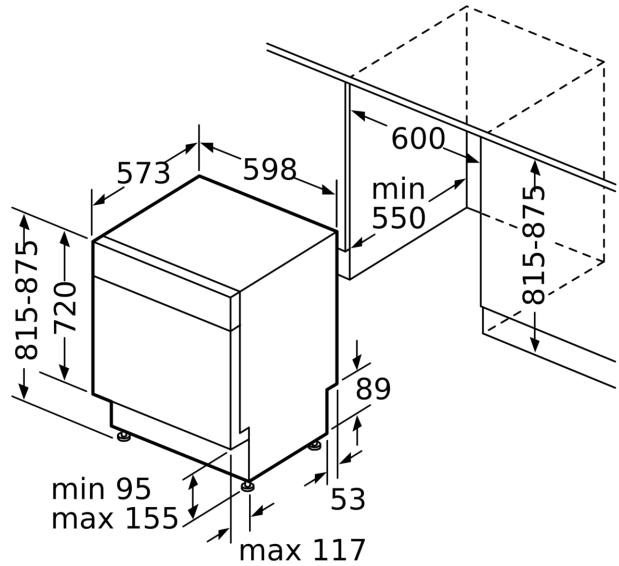
- AquaStop
- Lapselukk
- Klaasikaitesüsteem
- Lisavarustus: aurukaitseplaat

**Seeria 2, Tööpinna alla paigaldatav
nõudepesumasin, 60 cm, valge
SMU2HVW20S**

mõõdud (mm)



⌘ pistikupesa
() väärtused koos pikendusega



mõõdud (mm)